



ZK6899HA

系列车型产品零配件图册

каталог деталей автобусов семейства

前言 Введение

尊敬的宇通客车用户：

Уважаемый потребитель автобусов Yutong:

首先感谢您选用郑州宇通客车股份有限公司的产品，并感谢您阅读《ZK6899HA车型产品零配件图册》！

Прежде всего Zhengzhou Yutong Bus Co.,Ltd , благодарит Вас за приобретение автобуса и чтение «каталог деталей автобусовZK6899HA»!

本零配件图册是根据2008年6月份的生产图样、资料编制而成的。图册中列出了宇通产品的各主要总成及各主要选装配置结构的零配件目录，为了使宇通客车用户更准确的采购到宇通公司的正品配件，建议您在采购宇通配件时注意以下事项：

Данный каталог составлен на основе производственной и технической документации завода по состоянию в июле 2008 года. В каталоге изложены номенклатуры агрегатов и основных деталей автобусов. Для того, чтобы точно приобрести оригинальные запчасти компании Yutong, предлагаем Вам обращать внимание на нижеследующие:

1、您在购买配件时请告知所购宇通客车的车型、生产编号、配件所属的总成号、配件名称、配件编号，以便我们准确地为您提供配件；

1. При приобретении запчастей сообщить нам тип и производственный номер Вашего автобуса, номер агрегата запчасти, название запчасти и его номер, чтобы мы могли точно и правильно обеспечивать Вам запчасти;

2、声明：本配件图册仅供客户购买配件时参考使用，图形如有与原车不同之处，请以原车实物为准。

2. Предупреждение: данный каталог только можно считать как справочник при покупке запчастей для потребителя. Если рисунки отличаются от автобусов, то действует конструкция автобусов.

编制：何黎明、许德卫、程远松、白慧宇、幸晟、河南省电子规划研究院

Составители: He Liming, Xu Dewei, Cheng Yuansong, Bai Huiyu, Xing sheng, институт электронного планирования провинции Хэнань.

审核：周杰、陈红、荆自川、石磊、李瑞、安亚飞、张长庚

Редакторы: Zhou Jie, Chen Hong, Jing Zichuan, Shi lei, Li rui, An yafei, Zhang changgeng

批准：任文社

Утверждён: Ren Wenshe

郑州宇通客车股份有限公司
Zhengzhou Yutong Bus Co.,Ltd
2008年6月21日

21-ое июня 2008г

配件图册使用说明

Руководство по эксплуатации каталога деталей

本配件图册(备件目录)是使用总成或系统形式编制的, 每一个总成或系统都可以成为一个独立部分, 将该车型产品的所有总成或系统集中起来构成本配件图册 (备件目录)。

Данный каталог деталей(содержание запчастей) построен на основе агрегатов или системы, каждый агрегат или система можно считаться отдельной частью каталога, и каталог (содержание запчастей)состоит из разных агрегатов или системы.

一. 目录的编制:

I. Составление содержания

本配件图册 (备件目录) 内每张零部件装配关系图都有对应的图文说明, 内容包括图号、零件代号、零件中文名称、零件西文名称、数量、备注, 以及页码。

Каждый рисунок деталей данного каталога(содержание запчастей) имеет его соответственный описание, которое включает в себя номер рисунка, номер детали, название детали на китайском языке, название детали на русском языке, количество, примечание или номер страницы.

备件目录中无备件号或“备注”栏中注“N”的表示此物不单独提供或不备库存, 请在购买时予以注意。

Детали без номеров или детали, которые в колонке примечания отмечены буквой «N», указывают то, что данные детали не отдельно поставляют или на складе их не постоянно поставляют. Просим Вас обращать внимание на это при их приобретении.

二. 序号的说明:

II. Описание порядочного номера:

1、序号后面加注大写的英文字母表示同一装配位置的配件在不同时期的不同状态。

例如序号“1A”和“1B”表示同是“1”这个装配位置在不同时期有“A”和“B”两种状态。

1. Прописные буквы, которые стоят позади порядковых номеров, указывают разное положение деталей в разном периоде в одном и том же месте установки.

Например: порядковые номера «1A» и «1B» означают, что в этом месте установки «1» данная деталь имеет разные положения «1A» и «1B» в разном периоде.

2、序号后面加注小写的英文字母表示层次关系。例如: 序号“1a”表示是序号“1”的下一层, 既序号“1a”是序号“1”的组成部分。

2. Строчные буквы, которые стоят позади порядковых номеров, указывают разные разряды деталей. Например, «1a» означает нижний разряд «1», то есть, «1a» является составной частью «1».

声 明

Примечание

声明:本配件图册仅供客户购买配件时参考使用,图形如有与原车不同之处,请以原车实物为准.特此声明!

Примечание: данный каталог деталей используется только для справки, если будет разница между рисунком и деталью, деталь является правильной, специально сообщаем об этом.

目 录

содержание

图 号 номер рисунка	组 件 名 称 название сборочных единиц	
E110-5205	ZK6899HA雨刮器装配总成(海外版) Стеклоочиститель в сборе (для экспорта)ZK6899HA	
E110-8202	外视镜安装总成(换型) Монтаж зеркала заднего вида в сборе (измененный тип)	
E110-8211	灭火器装配 Монтаж огнетушителя	
E110-8201	内视镜装配 Зеркало внутреннее салона	
E110-8205	窗帘装配 Монтаж шторы	
E110-8204	遮阳帘装配 Монтаж солнцезащитной шторы в сборе	
E109-5302	前围外蒙皮总成 Внешняя панель передка в сборе	
E109-5301	前围骨架总成 Каркас передка в сборе	
E110-2803	前保险杠安装总成(俄罗斯, 牌照加大) Монтаж переднего бампера в сборе (для россии увеличенный номерный знак)	
E109-5602	后围外蒙皮总成 Внешняя панель задка в сборе	
E109-5601	后围骨架总成 Каркас задка в сборе	
F185-2804	后保险杠安装总成 Монтаж заднего бампера в сборе	
E109-5402	左侧外蒙皮总成 Внешняя панель левой стороны в сборе	
E110-5502	右侧外蒙皮总成 Внешняя панель правой стороны в сборе	
E110-5003	车身外蒙皮总成 Внешняя панель кузова в сборе	
E110-5901	左侧第一仓门安装总成 Дверца багажника левая 1-я в сборе	
E110-5902	左二油箱仓门安装总成 Дверца топливного бака левая 2-ая в сборе	
E110-5903	左三行李仓门安装总成 Дверца багажника левая 3-ья в сборе	
E110-5905	左五加热器仓门安装总成 Дверца нагревателя левая 5-ая в сборе	
E110-5906	左六仓门安装总成 Дверца левая 6-ая в сборе	
E110-5912	右二油箱仓门安装总成 Дверца топливного бака правая 2-ая в сборе	
E110-5913	右三中门前仓门安装总成 Дверца средней двери правая 3-ья в сборе	
E110-5915	右五进风仓门安装总成 Дверца впускного отсека правая 5-ая в сборе	
E110-5916	右侧第六安装总成 Дверца правая 6-ая в сборе	

目 录

содержание

图 号 номер рисунка	组 件 名 称 название сборочных единиц	
F185-5604	后仓门安装总成 Дверца багажника задняя в сборе	
E110-5403(1)	侧窗玻璃装配总成(ZK6899HA中开门,俄罗斯)(1) Сборка бокового окна в сборе(ZK6899HA, промежуточная дверь для,России)(1)	
E110-5403(2)	侧窗玻璃装配总成(ZK6899HA中开门,俄罗斯) Сборка бокового окна в сборе(ZK6899HA, промежуточная дверь, для России)(2)	
E110-6403	司机窗总成(ZK6899H俄罗斯) Окно водителя в сборе (ZK6899H, для России)	
E110-6100	前乘客门装配总成(ZK6899H俄罗斯) Дверь пассажиров передняя в сборе(ZK6899H, для России)	
E110-6200	中乘客门装配总成(ZK6899H) Дверь пассажиров промежуточная (ZK6899H)	
E110-5808	司机椅安装总成 Сиденье водителя в сборе	
E110-5809	导游椅安装总成 Сиденье гида в сборе	
E110-5807	座椅总成(一) Сиденье в сборе (1-ое)	
E110-5807	座椅总成(二) Сиденье в сборе (2-ое)	
E110-8215	护栏及饮水机装配 Сборка перегородки и диспенсера	
E110-5804	行李架风道总成 Выход воздуха багажника в сборе	
E110-5800	内饰总成 Внутренняя отделка в сборе	
E110-5703	顶风窗装配 Сборка потолочного люка	
E110-3102	轮罩安装总成(俄罗斯) Колпак в сборе(для России)	
E110-6700	仪表台安装总成 Приборная панель в сборе	
E110-1109	车身进气系统总成(左侧顶置, 外径Φ150) Впускная система кузова в сборе (левая потолочная внешний диаметр Φ150)	
E110-3700 (1)	ZK6899HA电器设备及附件(海外版) (1) Электроаппарат и принадлежности ZK6899HA(для экспорта) (1)	
E110-3700 (2)	ZK6899HA电器设备及附件(海外版) (2) Электроаппарат и принадлежности ZK6899HA(для экспорта) (2)	
E110-3700 (3)	ZK6899HA电器设备及附件(海外版) (3) Электроаппарат и принадлежности ZK6899HA(для экспорта) (3)	
3722-00368	电瓶仓封闭电器盒 Закрытый бокс электроаппаратов аккумуляторного отсека	
E110-4100	ZK6899HA整车灯具总成(海外版) Освещения целого автобуса в сборе ZK6899HA(для экспорта)	
E110-7900	ZK6899HA娱乐系统及其他附件总成(海外版) Увеселительная система и другие принадлежности в сборе ZK6899HA (для экспорта)	
E110-4000	ZK6899HA整车线束总成(海外版) Жгут целого автобуса в сборе ZK6899HA(для экспорта)	

目 录

содержание

图 号 номер рисунка	组 件 名 称 название сборочных единиц	
F185-3703	6799H电瓶安装总成 Аккумулятор в сборе 6799H	
1000-01243	气缸体 曲轴及机油泵 (1) Цилиндр, коленвал и масляный насос (1)	
1000-01243	凸轮 摇臂组 (2) Кулак, рычага (2)	
1000-01243	活塞及连杆 (3) Поршень и шатун (3)	
1000-01243	齿轮室及盖组件 (4) Картер и крышка (4)	
1000-01243	气阀室罩布置组 (5) Покрывало камеры пневмоклапанов (5)	
1000-01243	气缸盖及进气歧管盖组 (6) Крышка цилиндра и впускного манифольда(6)	
1000-01243	曲轴箱通风组 (7) Выпускной блок-картер (7)	
1000-01243	排气歧管 (8) Выпускной манифольд (8)	
1000-01243	增压器及管路 (9) нагнетатель и трубопровод(9)	
1000-01243	飞轮壳安装总成 (10) Кожух маховика в сборе(10)	
1000-01243	机油冷却器组 (11) Охладитель масла(11)	
1000-01243	燃油泵及管路总成 (12) Насос топливный и трубопровод в сборе(12)	
1000-01243	燃油滤清器组 (13) Фильтр топливный (13)	
1000-01243	空压机及管路 (14) Компрессор воздушный и трубопровод (14)	
1000-01243	皮带轮组件 (15) Шкив (15)	
1000-01243	油底壳总成 (16) Масляный поддон в сборе (16)	
1000-01243	发电机 (17) Генератор (17)	
1000-01243	发动机控制模块组 (18) Управляющий модуль генератора (18)	
1000-01243	进气预热组 (19) Подогрев впускного воздуха (19)	
1700-01114A (1)	变速器壳体总成 Корпус коробки передач в сборе	
1700-01114A (2)	二轴总成 Вал второй в сборе	
1700-01114A (3)	后盖总成 Задняя крышка в сборе	
1700-01114A (4)	换挡拨叉机构总成 Механизм вилки переключения передач в сборе	

目 录

содержание

图 号 номер рисунка	组 件 名 称 название сборочных единиц	
1700-01114A (5)	离合器壳总成 Корпус сцепления в сборе	
1700-01114A (6)	上盖及换档轴总成 Верхняя крышка и вал переключения в сборе	
1700-01114A (7)	一轴、中间轴、倒档轴总成 Вал первый, вал промежуточный, вал заднего хода в сборе	
PC14-2930-01	前悬架总成(翰德臂, 气囊) Подвеска передняя в сборе (пневморессора резиновая)	
PC14-2935-01	后悬架总成(翰德臂, 气囊) Подвеска задняя в сборе (пневморессора резиновая)	
2400-01317 (1)	后桥总成 Задний мост в сборе	
2400-01317 (2)	后桥制动器 Тормоз заднего моста	
2400-01317 (3)	后桥主减及差速器总成 Главный редартер и дифференциал заднего моста в сборе	
3000-00568 (1)	前轴总成 Вал передний в сборе	
3000-00568 (2)	前轴制动器 Тормоз переднего вала	
PC15-1109	进气系总成 (ISDe245 30) Впускная система в сборе (ISDe245 30)	
PC15-1119	增压中冷器安装总成(ISDe230 30) Интеркулер нагнетателя в сборе (ISDe230 30)	
PC15-1311	膨胀水箱安装总成 Расширительный бачок в сборе	
PC15-1308	扇护风罩总成 (配电磁离合器) (ISDe230 30) Кожух вентилятора (с электромагнитным сцеплением) (ISDe230 30)	
PC15-1301	散热器悬置总成 ISDe230 30 Подвеска радиатора в сборе ISDe230 30	
PC15-1303	水管及软管布置总成(ISDe 230 30) Расположение водопроводов и шланга в сборе (ISDe 230 30)	
PC15-CH1200	排气系统 Выпускная система	
PC15-1001	发动机悬置总成(ISDe230 30) Подвеска двигателя в сборе (ISDe230 30)	
PC14-1602-01	离合操纵总成(S6-100) Управление сцеплением в сборе(S6-100)	
PC15-1601	离合器安装总成(SACHS MF395) Монтаж сцепления в сборе (SACHS MF395)	
PC15-8600-01	驾驶操纵总成(配电控发动机) Механизм управления вождением (с электрическим двигателем)	
PD21-1703-01	变速操纵总成(S6-100) Управление коробкой передач (S6-100)	
PC15-1104	供油系管路(ISBE220) Трубопровод системы питания топлива (ISBE220)	
E110-8101	水暖除霜系统总成 (6899出口俄罗斯) Водяное отопление и дефростер в сборе(6899 для экспорта в Россию)	

目 录

содержание

图 号 номер рисунка	组 件 名 称 название сборочных единиц	
E110-8103	制冷系统安装总成 Система охлаждения в сборе	
8103-04418(1)	科林KFD-21型顶置空调机总成(俄罗斯)(1) Потолочный кондиционер типа KFD-21 kuolin, для России,(1)	
8103-04418(2)	科林KFD-21型顶置空调机总成(俄罗斯)(2) Потолочный кондиционер типа KFD-21 kuolin, для России,(2)	
8103-04418(3)	科林KFD-21型顶置空调机总成(俄罗斯)(3) Потолочный кондиционер типа KFD-21 kuolin, для России,(3)	
PC14-3506-01	制动管路(1) Тормозной трубопровод(1)	
PC14-3506-01	制动管路(2) Тормозной трубопровод (2)	
PC15-3511	空气干燥器 Воздушный осушитель	
PC15-3521	制动阀类安装总成(出口俄罗斯6899HA车用) Тормозные клапаны в сборе(для экспорта в Россию)	
PC15-3550	防抱死装置(进口) ABS(импортный)	
PC14-3513-01	储气筒安装(气囊) Воздушный ресивер(пневморессора)	
PC15-3406	转向管路(ISDe 230) Рулевой трубопровод(ISDe 230)	
PC14-3400-01 (1)	动力转向系统(气囊) (1) Рулевой механизм усилителя (пневморессора) (1)	
PC14-3400-01 (2)	动力转向系统(气囊) (2) Рулевой механизм усилителя (пневморессора) (2)	
PC15-3407	转向油泵安装总成 Поворотный резервуара	
PC15-3101	车轮及轮胎 Колеса и шина	
PC15-3105	备胎升降器安装总成 Подъемник запаски в сборе	
PC14-2201-01	传动轴安装总成(QJ805+FV61-30) Вал карданный в сборе (QJ805+FV61-30)	
PC15-3524-01	缓速器安装总成(ISDE230+S6-100+FV61-30) Редартер в сборе (ISDE230+S6-100+FV61-30)	

E110-5205

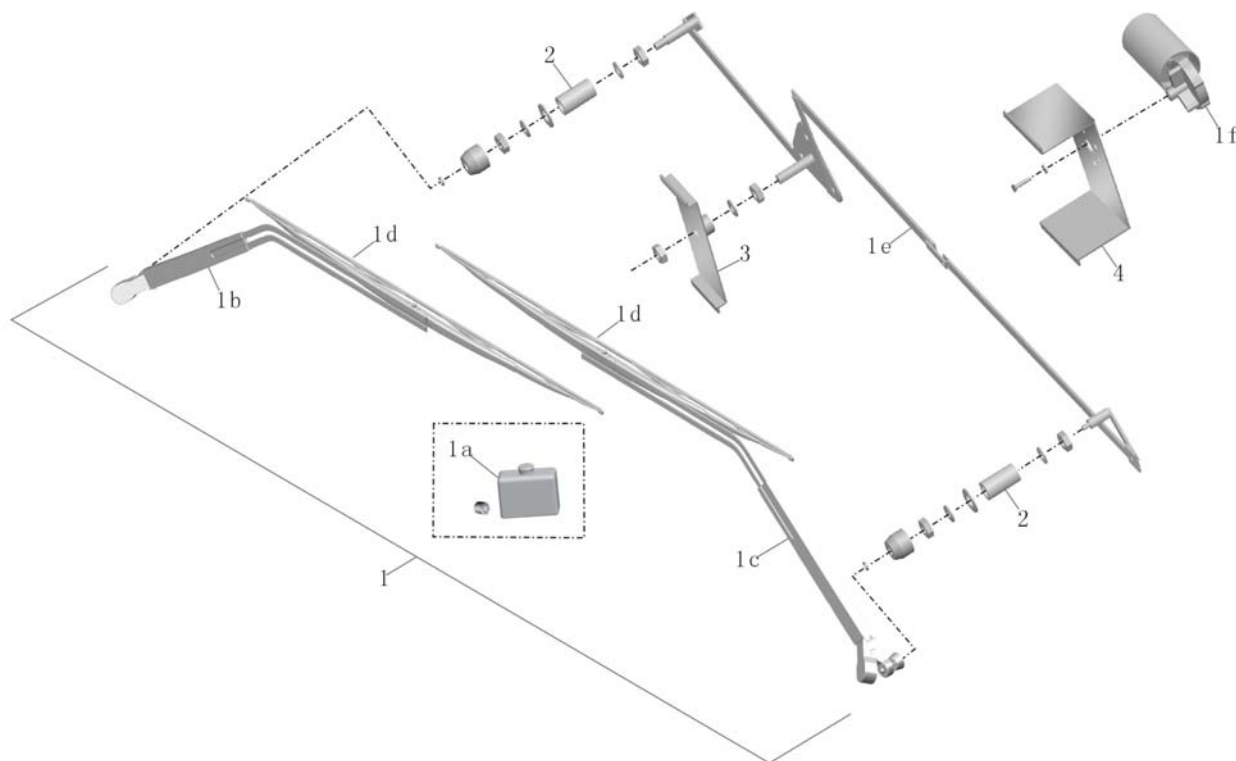
ZK6899HA雨刮器装配总成(海外版)

Стеклоочиститель в сборе (для экспорта)ZK6899HA



返回

Обратно



序号 Номер	备件号 номер детал и	备件名称 номер детали	数量 количес тво	单位 единиц а	备注 примеча ние
1	5205-00425	雨刮器总成ZD2733-001(中心距1800MM,150W) Стеклоочиститель в сборе ZD2733-001(РМЦ 1880мм, 150вт)	1	件 шт	
1a	5207-00163	洗涤器 A74(飞鹏) Омыватель А74 Feipeng	1	件 шт	
1b	5205-00609	雨刮臂—右 Рычаг стеклоочистителя правый	1	件 шт	
1c	5205-00608	雨刮臂—左 Рычаг стеклоочистителя левый	1	件 шт	
1d	5205-00519	雨刮片 Щетка стеклоочистителя	2	个 шт	
1e	5205-00607	雨刮连动杆 Штанга стеклоочистителя связующая	1	件 шт	
1f	5205-00606	雨刮电机 Мотор-редуктор стеклоочистителя	1	件 шт	
2	5205-00031	雨刷左刷臂固定管 Трубопровод для закрепления рычага левой щетки стеклоочистителя	2	件 шт	
3	5205-00562	雨刮器联动杆固定板 6899H Плита для закрепления штанги стеклоочистителя 6899H	1	件 шт	
4	5205-00561	雨刮器电机固定板 6899H Плита для закрепления мотора стеклоочистителя 6899H	1	件 шт	

E110-8202

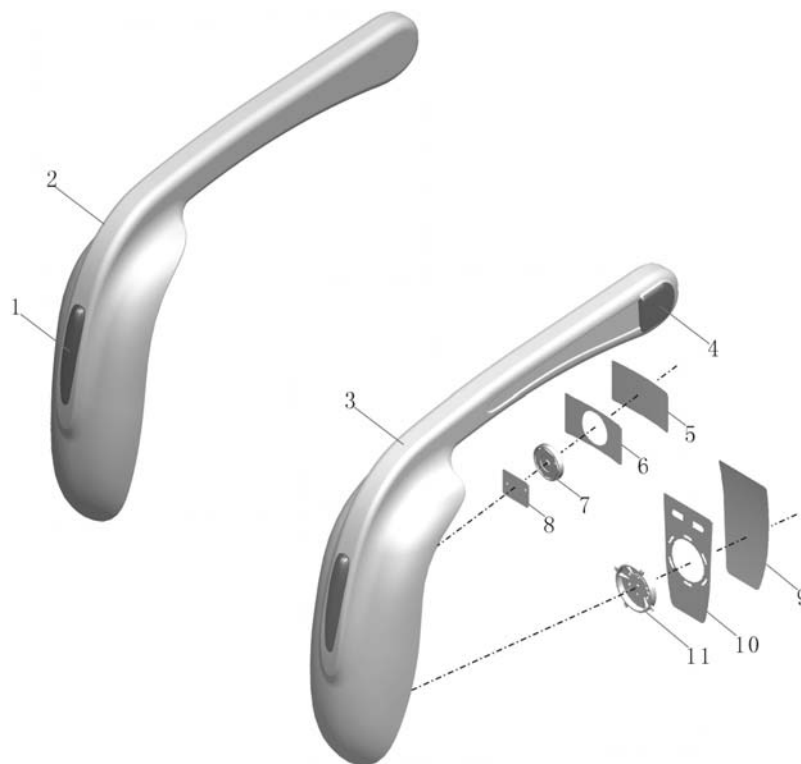
外视镜安装总成(换型)

Монтаж зеркала заднего вида в сборе (измененный тип)



返回

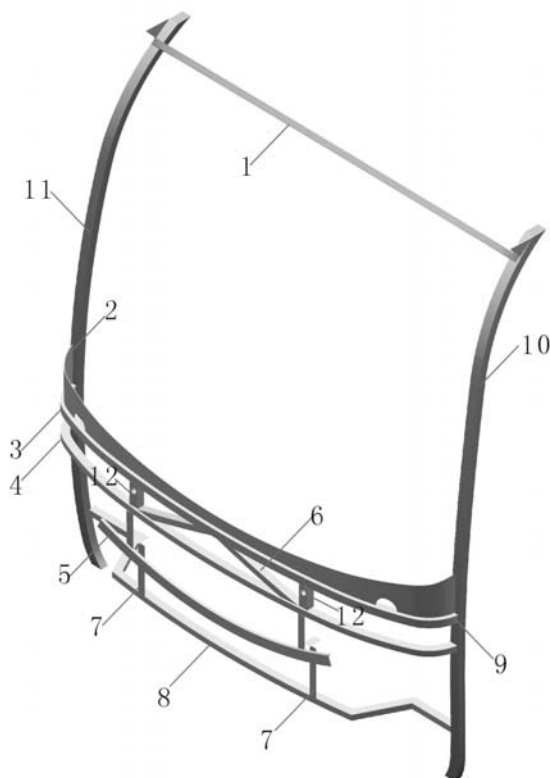
Обратно



序号 Номер	备件号 номер детали	备件名称 номер детали	数量 количес тво	单位 единиц а	备注 примеча ние
	8202-00909	电动外视镜总成（倒车镜换型） Комплект электрических зеркал заднего вида (измененный тип)			
1	8202-01000	前装饰灯 Лампа передняя декоративная	2	件 шт	
2	8202-01011	倒车镜总成-右 Зеркало заднего вида правое в сборе	1	件 шт	
3	8202-01010	倒车镜总成-左 Зеркало заднего вида левое в сборе	1	件 шт	
4	8202-01001	侧装饰盖 Декоративная крышка боковая	2	件 шт	
5	8202-00998	倒车镜下视镜 Зеркало нижнего вида	2	件 шт	
6	8202-00997	下视镜托板 Подпора зеркала нижнего вида	2	件 шт	
7	8202-00543	下视镜手动机芯 Механический сердечник зеркала нижнего вида	2	件 шт	
8	8202-00564	方铝底盘 Шасси квадратный алюминиевый	2	件 шт	
9	8202-01012	倒车镜主镜面 Стекло основного зеркала заднего вида	2	件 шт	
10	8202-00995	主镜托板 Подпора основного зеркала	2	件 шт	
11	8202-01013	大电动机芯 Привод главного зеркала	2	件 шт	

E109-5301

前围骨架总成
Каркас передка в сборе

[返回](#)
[Обратно](#)


序号 Номер	备件号 номер детали	备件名称 номер детали	数量 количество	单位 единица	备注 примечание
1	5301-01876	风挡上框 (6799H) Верхняя рама ветрового стекла(6799H)	1	件 шт	
2	5301-01678	蒙皮加强件 Укрепленная деталь панели	1	件 шт	
3	5301-01676	前风挡下框 Рама переднего ветрового стекла нижняя	1	件 шт	
4	5301-01677	前围中横梁 Поперечник передка промежуточный	1	件 шт	
5	5301-01682	蒙皮固定件 Закрепа панели	1	件 шт	
6	5301-01471	斜撑 Подкос	2	件 шт	
7	5301-01681	前围竖加强梁 Вертикальная укрепительная балка передка	2	件 шт	
8	5301-01680	前围下横梁 Поперечник передка нижний	1	件 шт	
9	5301-01679	蒙皮加强件 Укрепленная деталь панели	1	件 шт	
10	5401-10673	左侧围第一立柱总成 Стойка левой боковой стенки 1-ая в сборе	1	件 шт	
11	5501-06347	右侧围第一立柱总成 Стойка правой боковой стенки 1-ая в сборе	1	件 шт	
12	9412-015030050079	型钢L=115K Сталь профильная, L=115K	2	件 шт	

E109-5601

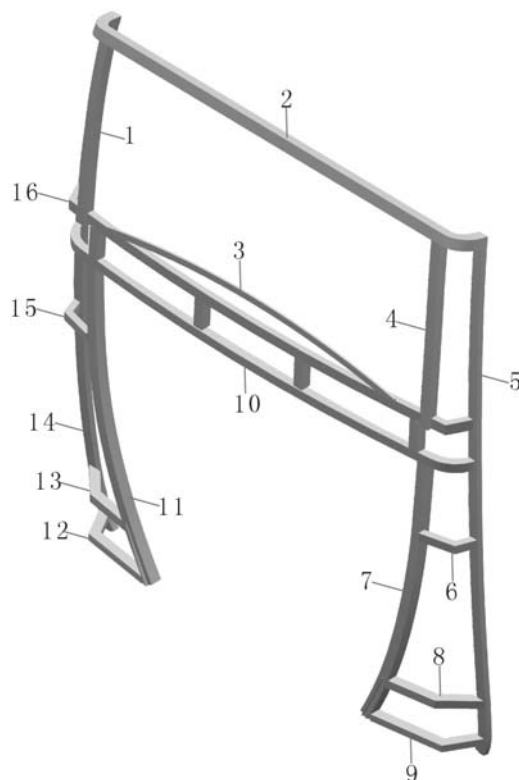
后围骨架总成

Каркас задка в сборе



返回

Обратно



序号 Номер	备件号 номер детали	备件名称 номер детали	数量 количество	单位 единица	备注 примечание
1	5601-01946	后风档左立柱 Стойка заднего ветрового стекла левая	1	件 шт	
2	5601-01723	后风档上框 Верхняя рама заднего ветрового стекла	1	件 шт	
3	5601-01736	后风档止口 Стопор заднего ветрового стекла	1	件 шт	
4	5601-01947	后风档右立柱 Стойка заднего ветрового стекла правая	1	件 шт	
5	5601-01945	后围右立柱 Стойка задка правая	1	件 шт	
6	5601-01731	后围边横梁 Боковой поперечник задка	1	件 шт	
7	5601-01733	后仓门右竖梁 Правая стойка дверцы моторного отсека	1	件 шт	
8	5601-02249	后围边横梁 Боковой поперечник задка	1	件 шт	
9	5601-01767	后围边横梁 Боковой поперечник задка	1	件 шт	
10	5601-01729	后仓门上横梁 Поперечник дверцы моторного отсека верхний	1	件 шт	
11	5601-01732	后仓门左竖梁 Стойка дверцы моторного отсека левая	1	件 шт	
12	5601-01737	后围边横梁 Боковой поперечник задка	1	件 шт	

E110-5502

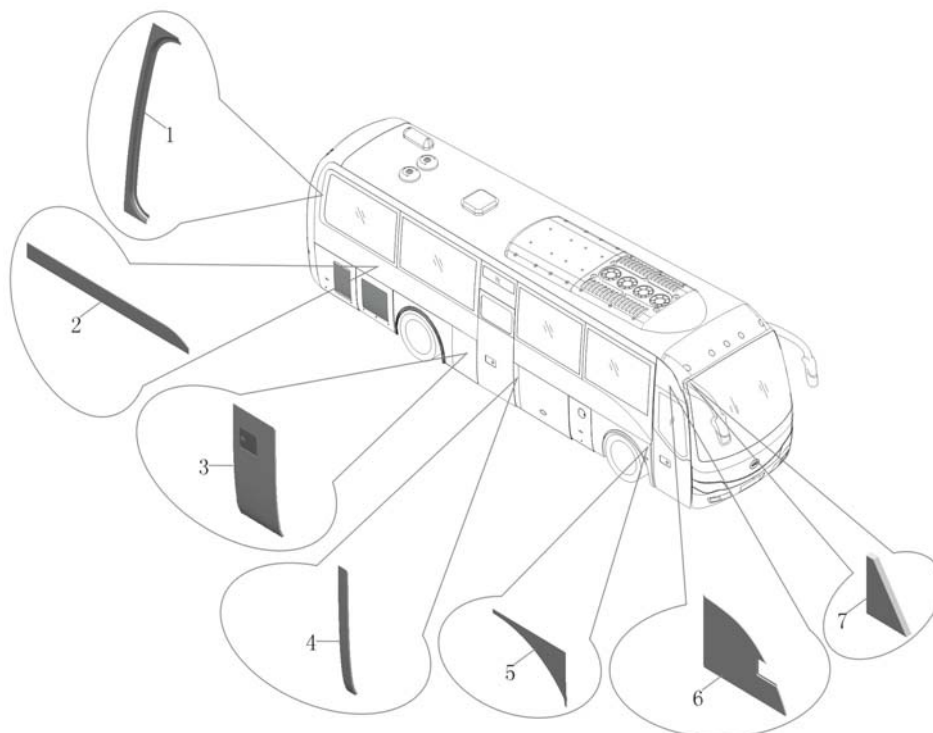
右侧外蒙皮总成

Внешняя панель правой стороны в сборе



返回

Обратно



序号 Номер	备件号 номер детали	备件名称 номер детали	数量 количество	单位 единица	备注 примечание
1	5502-01335	右侧窗后蒙皮(6899H) Панель правого окна задняя (6899H)	1	件 шт	
2	5502-01526	右侧围张拉蒙皮(ZK6899H新造型) Растяжная панель правой боковой стенки (ZK6899H, новый образ)	1	件 шт	
3	5502-01931	中门后立柱蒙皮总成(6899) Панель задней стойки средней двери в сборе(6899)	1	件 шт	
4	5502-01930	中门前立柱盖板(6899) Крышка передней стойки средней двери(6899)	1	件 шт	
5	5502-01525	右轮罩拐角蒙皮(ZK6999H新造型) Панель правой колесной арки угловая (ZK6899H, новый образ)	1	件 шт	
6	5502-01524	乘客门上蒙皮(ZK6899H新造型) Панель пассажирской двери верхняя (ZK6899H, новый образ)	1	件 шт	
7	5502-01345	右倒车镜固定座前蒙皮(6899H) Панель перед основанием правого зеркала заднего хода(6899H)	1	件 шт	

E110-5003

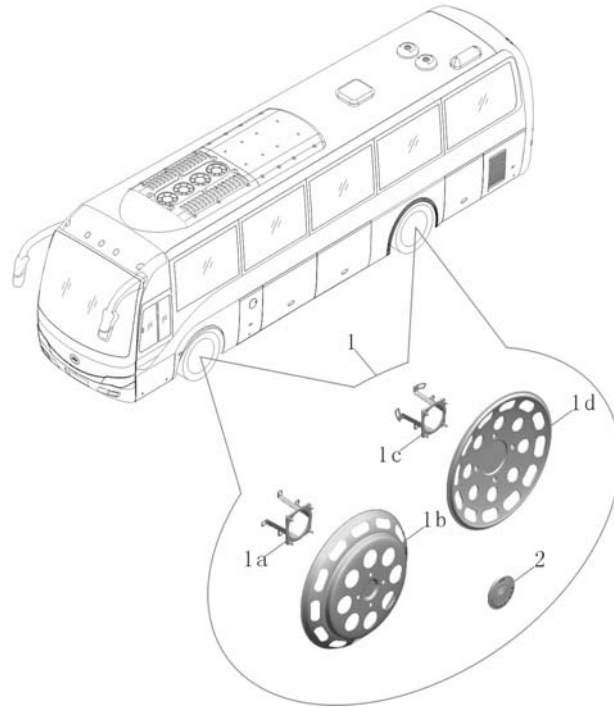
车身外蒙皮总成

Внешняя панель кузова в сборе



返回

Обратно



序号 Номер	备件号 номер детали	备件名称 номер детали	数量 количес тво	单位 единиц а	备注 примеча ние
1	3102-02599	全幅不锈钢轮罩 (6899H4.5T前桥, 真空胎) Арка нержавеющей колесная(6899H4.5T, мост передний, бескамерная шина)	1	套 комплект	
1a	3102-02663	不锈钢轮罩前支架 Кронштейн нержавеющей колесной арки передний	2	件 шт	
1b	3102-01170	不锈钢轮罩前-左 Нержавеющая колесная арка передняя-левая	1	件 шт	
	3102-02300	前不锈钢轮罩-右 Нержавеющая колесная арка передняя-правая	1	件 шт	
1c	3102-02664	不锈钢轮罩后支架 кронштейн нержавеющей колесной арки задний	2	件 шт	
1d	3102-01171	不锈钢轮罩后-左 Нержавеющая колесная арка задняя-левая	1	件 шт	
	3102-02301	后不锈钢轮罩-右 Нержавеющая колесная арка задняя-правая	1	件 шт	
2	8020-00470A	新轮罩车标(后带固定爪, 出口古巴用) Знак новой колесной арки (с закрепительной зацепой, экспортируется в Кубу)	4	件 шт	

F185-5604

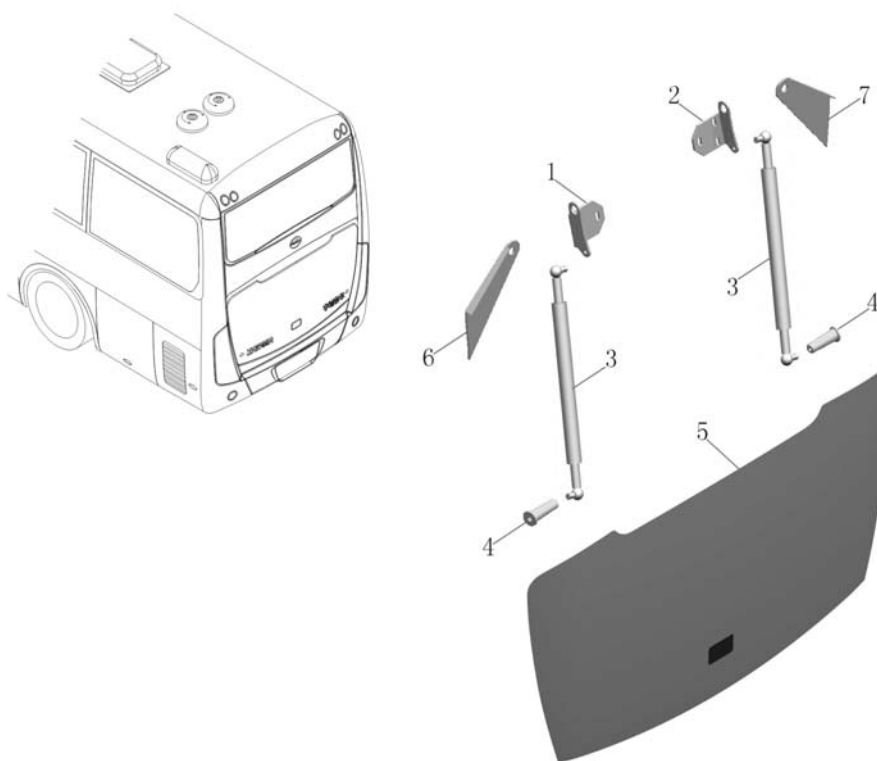
后仓门安装总成

Дверца багажника задняя в сборе



返回

Обратно



序号 Номер	备件号 номер детал и	备件名称 номер детали	数量 количес тво	单位 единиц а	备注 примеча ние
1	5604-01148A	气支撑支座（外协物料号） Крепление пневмоупора (номер материалов)	1	件 шт	
2	5604-01149A	气支撑支座（外协物料号） Крепление пневмоупора (номер материалов)	1	件 шт	
3	5604-00586A	后仓门气支撑（500-180/600N） Пневмоупора дверцы моторного отсека(500-180/600N)	2	件 шт	
4	5604-00501A	气支撑下支座 Крепление пневмоупора нижнее	2	件 шт	
5	5604-01120C	ZK6859H后仓门总成 Дверца задняя в сборе ZK6859H	1	件 шт	
6	5604-01146A	后仓门支座(外协物料号) Крепление дверцы моторного отсека (номер материалов)	1	件 шт	
7	5604-01147A	后仓门支座(外协物料号) Крепление дверцы моторного отсека (номер материалов)	1	件 шт	

E110-6100

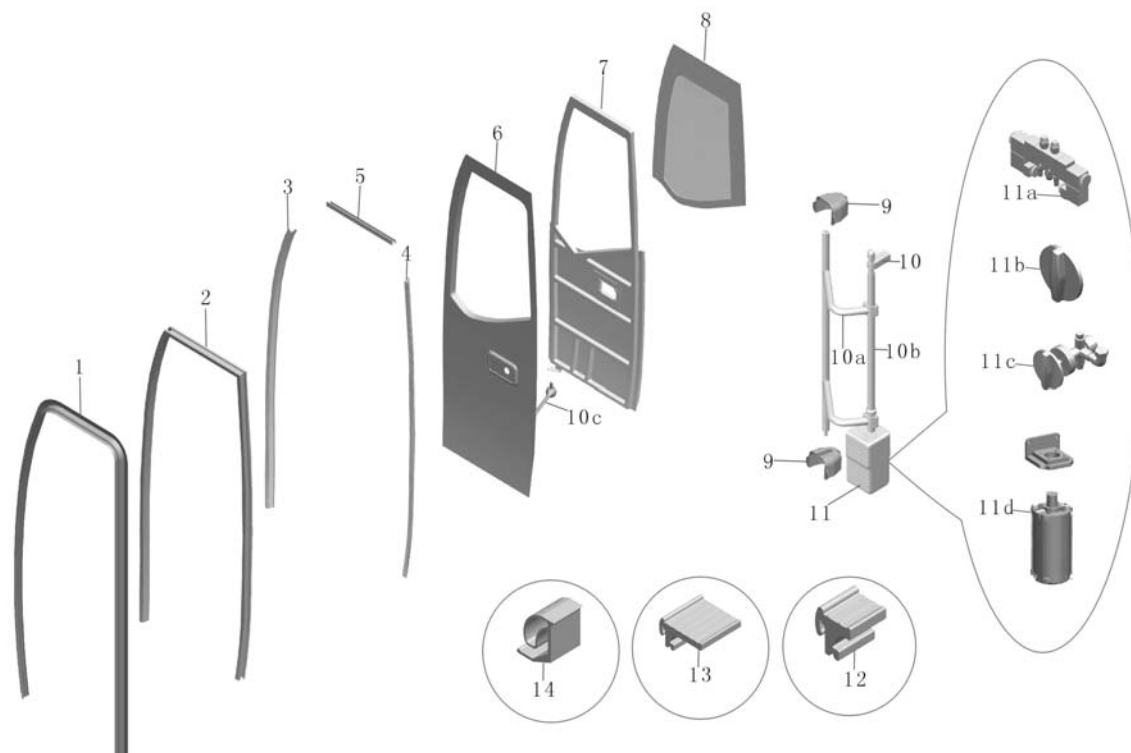
前乘客门装配总成(ZK6899H俄罗斯)

Дверь пассажиров передняя в сборе(ZK6899H, для России)



返回

Обратно



序号 Номер	备件号 номер детал и	备件名称 номер детали	数量 количес тво	单位 единиц а	备注 примеча ние
1	6100-00946C	前乘客门门框胶条(新造型) Уплотнительная резиновая полоса рамы пассажирской дверцы (новый образ)	1	件 ШТ	
2	9102-23304	乘客门门框铝型材 LD31(6129系列前门用) Алюминиевый профиль рамы пассажирской двериLD31 (6129)	0.982	KG KG	
3	6100-00942	前乘客门型材(新造型) Профиль передней двери (новый образ)	1	件 ШТ	
4	6100-00944	前乘客门后型材(新造型) Профиль передней двери задний (новый образ)	1	件 ШТ	
5	6100-00943	前乘客门上型材(新造型) Профиль передней двери верхний (новый образ)	1	件 ШТ	
6	6100-00945C	前乘客门内饰件(新造型) Отделка передней двери внутренняя(новый образ)	1	件 ШТ	
7	6101-02067A	前乘客门骨架总成(新造型) Каркас передней двери в сборе (новый образ)	1	件 ШТ	
8	6100-01119	乘客门中空玻璃(ZK6899H新造型) Стеклопакет пассажирской двери (ZK6899H, новый образ)	1	件 ШТ	
9	6100-00276C	拐臂装饰盖(上)形状,材料同6100-00099 Крышка нижнего поворотного рычага, материал аналогичен с 6100-00099	2	件 ШТ	
10	6100-01199C	ZK6899H乘客门拐臂及附件 Поворотный рычаг и принадлежности пассажирской двери ZK6899H	1	件 ШТ	
10a	6106-00239	弯臂 Рычаг гибкий	1	套 комплект	
10b	6106-00238	立柱总成 Стойка в сборе	1	套 комплект	

E110-6100

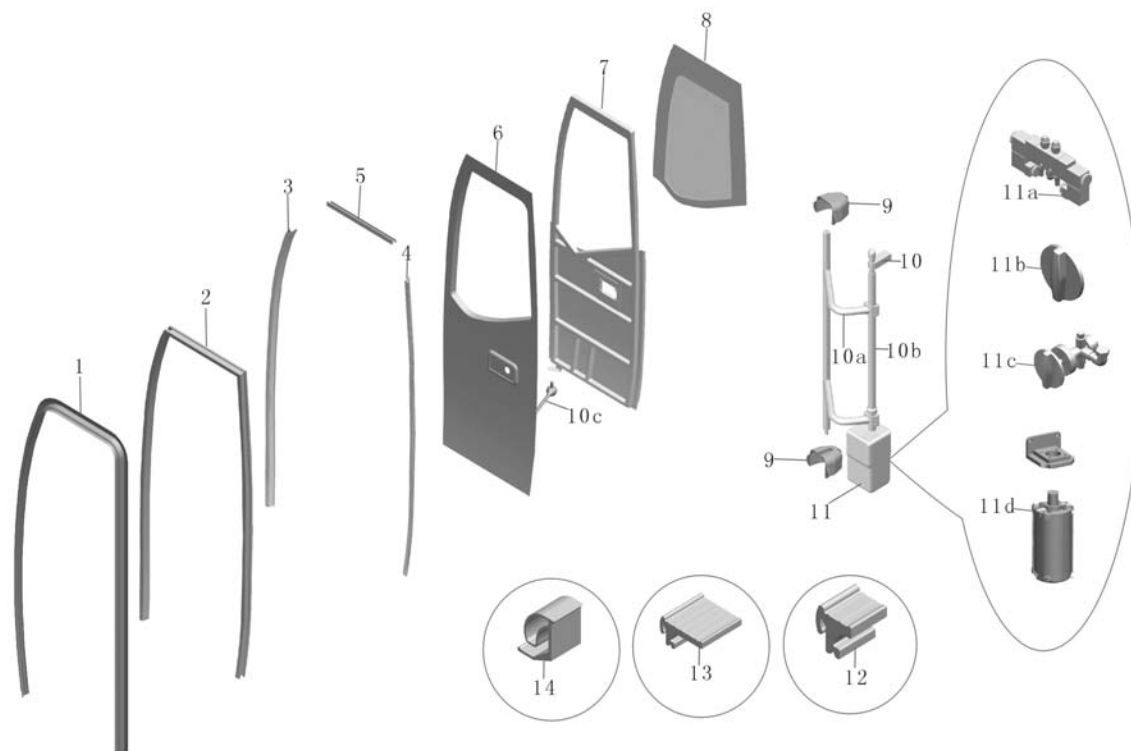
前乘客门装配总成(ZK6899H俄罗斯)

Дверь пассажиров передняя в сборе(ZK6899H, для России)



返回

Обратно



序号 Номер	备件号 номер детал и	备件名称 номер детали	数量 количес тво	单位 единиц а	备注 примеча ние
10c	6106-00202	下摆杆(淮安惠民) Калчак нижний (Хуайань, Хуймин)	1	件 шт	
11	6108-00018C	(PT)外摆门泵(国产)(SB) Дверной пневмоцилиндр (типа BODE)	1	套 комплект	
11a	5903-01815	电磁阀(QY-220003/A01) Электромагнитный клапан(QY-220003/A01)	1	件 шт	
11b	6110-00047	快放阀 Клапан-разрядник	1	件 шт	
11c	6110-00044	快放阀总成 Клапан-разрядник в сборе	1	件 шт	
11d	6108-00445	门泵 Пневмоцилиндр дверной	1	件 шт	
12	6100-00777C	乘客门玻璃密封胶条 Уплотнительная резиновая полоса стеклопакета пассажирской дверцы	2.7	М М	
13	6100-00776C	乘客门门板密封胶条 Уплотнительная резиновая полоса плиты пассажирской двери	3.3	М М	
14	6100-00630C	乘客门裙部密封胶条 Уплотнительная резиновая полоса средняя	2	М М	

E110-6200

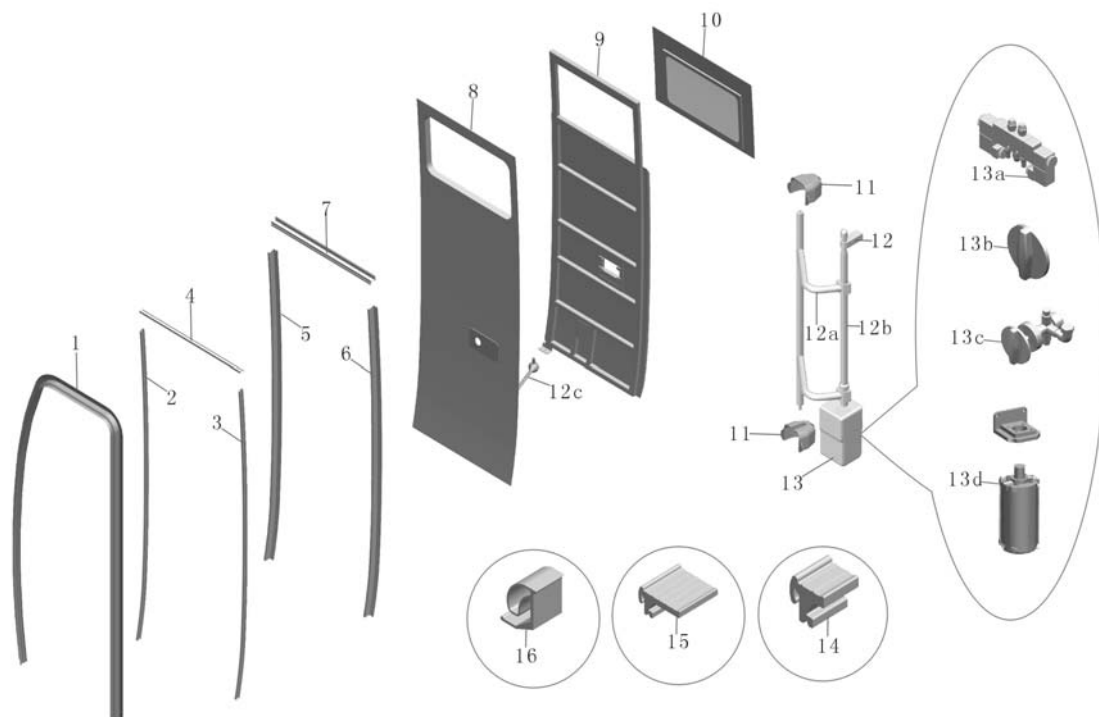
中乘客门装配总成(ZK6899H)

Дверь пассажиров промежуточная (ZK6899H)



返回

Обратно



序号 Номер	备件号 номер детал и	备件名称 номер детали	数量 количес тво	单位 единиц а	备注 примеча ние
1	6200-00893C	中乘客门门框胶条(ZK6899H) Резиновая полоса рамы промежуточной двери(ZK6899H)	1	件 шт	
2	6200-00882	中乘客门门框前型材(ZK6899H) Передний профиль рамы промежуточной двери(ZK6899H)	1	件 шт	
3	6200-00883	中乘客门门框后型材(ZK6899H) Задний профиль рамы промежуточной двери(ZK6899H)	1	件 шт	
4	6200-00881	中乘客门门框上型材(ZK6899H) Верхний профиль рамы промежуточной двери(ZK6899H)	1	件 шт	
5	6200-00888	中乘客门前型材(ZK6899H) Профиль промежуточной двери передний(ZK6899H)	1	件 шт	
6	6200-00889	中乘客门后型材(ZK6899H) Профиль промежуточной двери задний(ZK6899H)	1	件 шт	
7	6200-00887	中乘客门上型材(ZK6899H) Профиль промежуточной двери верхний(ZK6899H)	1	件 шт	
8	6200-00894C	中乘客门内饰件(ZK6899H) Внутренняя отделка промежуточной двери(ZK6899H)	1	件 шт	
9	6201-00729A	中乘客门骨架总成(ZK6899H) Каркас промежуточной двери в сборе(ZK6899H)	1	件 шт	
10	6200-00895	中乘客门中空玻璃(ZK6899H) Стеклопакет промежуточной двери (ZK6899H)	1	件 шт	
11	6100-00276C	拐臂装饰盖(上)形状,材料同6100-00099 Крышка нижнего поворотного рычага, материал аналогичен с 6100-00100	2	件 шт	
12	6100-01199C	ZK6899H乘客门拐臂及附件 Поворотный рычаг и принадлежности пассажирской двери ZK6899H	1	件 шт	

E110-6200

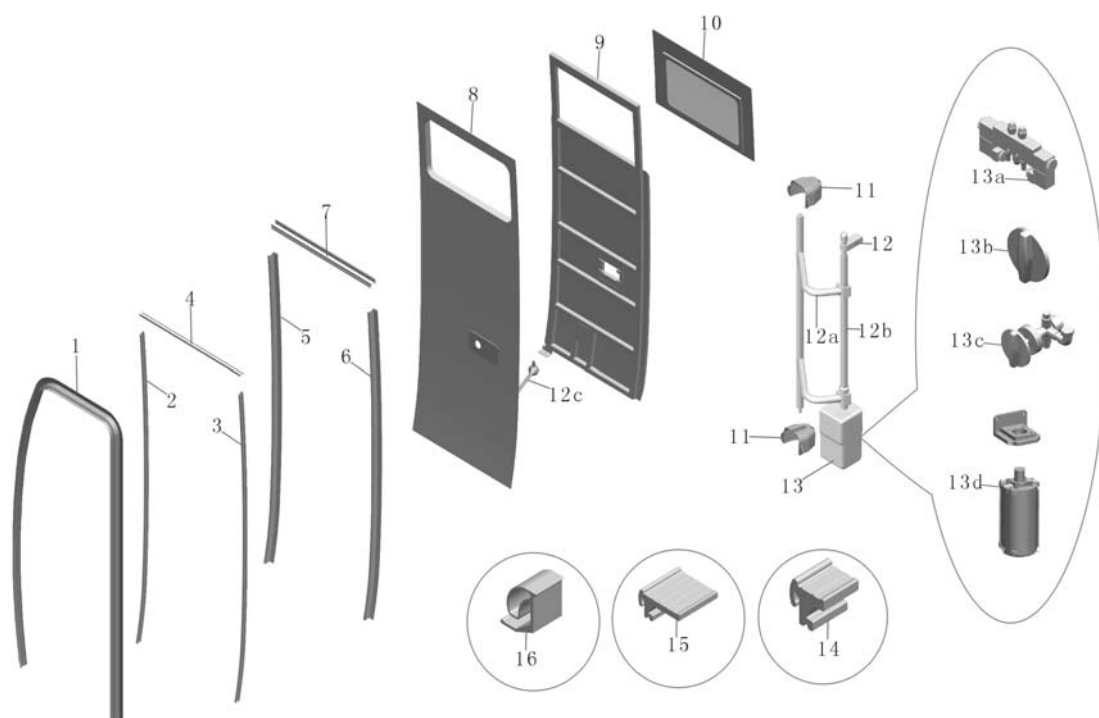
中乘客门装配总成 (ZK6899H)

Дверь пассажиров промежуточная (ZK6899H)



返回

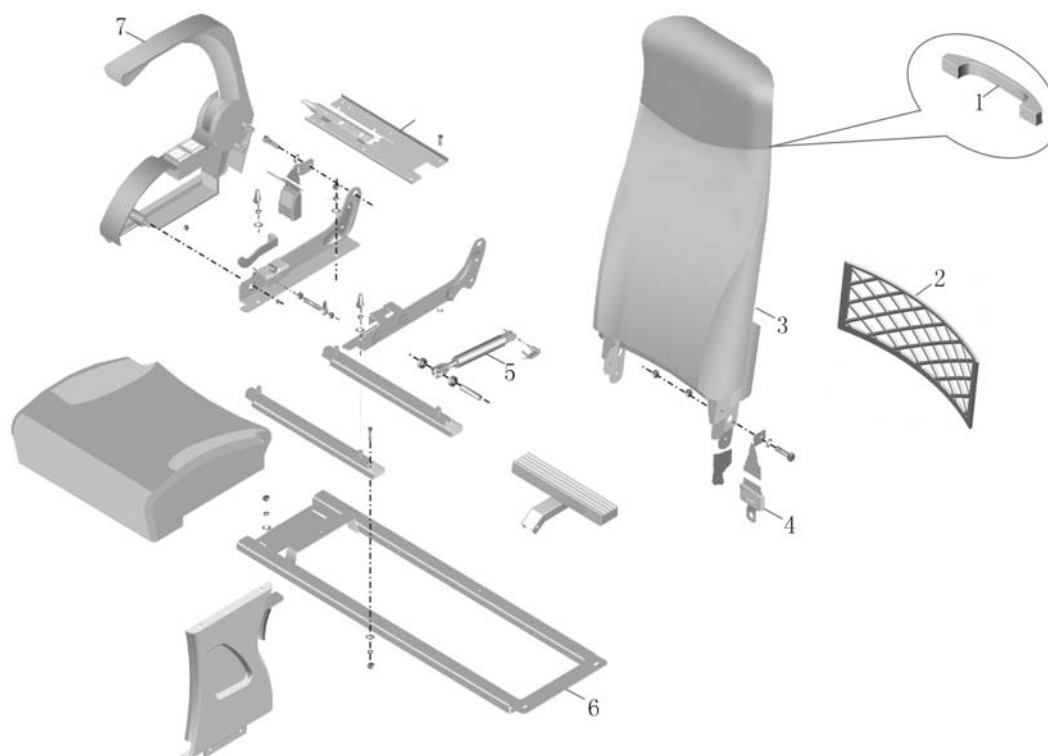
Обратно



序号 Номер	备件号 номер детал и	备件名称 номер детали	数量 количес тво	单位 единиц а	备注 примеча ние
12a	6106-00239	弯臂 Рычаг гибкий	1	套 комплект	
12b	6106-00238	立柱总成 Стойка в сборе	1	套 комплект	
12c	6106-00202	下摆杆(淮安惠民) Калчак нижний (Хуайань, Хуймин)	1	件 шт	
13	6108-00018C	(PT)外摆门泵(国产) (SB) Дверной пневмоцилиндр (типа BODE)	1	套 комплект	
13a	5903-01815	电磁阀(QY-220003/A01) Электромагнитный клапан(QY-220003/A01)	1	件 шт	
13b	6110-00047	快放阀 Клапан-разрядник	1	件 шт	
13c	6110-00044	快放阀总成 Клапан-разрядник в сборе	1	件 шт	
13d	6108-00445	门泵 Пневмоцилиндр дверной	1	件 шт	
14	6100-00777C	乘客门玻璃密封胶条 Уплотнительная резиновая полоса стеклопакета пассажирской дверцы	2.7	М М	
15	6100-00776C	乘客门门板密封胶条 Уплотнительная резиновая полоса плиты пассажирской двери	3.3	М М	
16	6100-00630C	乘客门裙部密封胶条 Уплотнительная резиновая полоса средняя	2	М М	

E110-5807

 座椅总成(二)
 Сиденье в сборе (2-ое)


 返回
 Обратио


序号 Номер	备件号 номер детал и	备件名称 номер детали	数量 количес тво	单位 единиц а	备注 примеча ние
1	7206-00020C	背拉手 YТ08A Поручень за спиной YТ08A	2	个 шт	
2	7206-00023C	杂物袋 YТ08A Мусорка YТ08A	2	个 шт	
3	7205-00362	YТ08D新靠背总成 Спинка нового типа в сборе YТ08D	2	件 шт	
4	8212-00005C	普通两点式安全带-(公制标准件) Обычный двухточечный ремень безопасности(метрическое изделие)	2	条 шт	
5	7202-00039C	杆式调角器 YТ08B регулятор угла рычажного типа YТ08B	2	个 шт	
6	7201-00144	底架总成 днищевая рама в сборе	1	件 шт	
7	7204-00088C	扶手总成(左) YТ08C-灰色 Поручни в сборе (слева) YТ08C-серый	1	件 шт	
	7204-00089C	扶手总成(右) YТ08C-灰色 Поручни в сборе (справа) YТ08C-серый	1	件 шт	

E110-5804

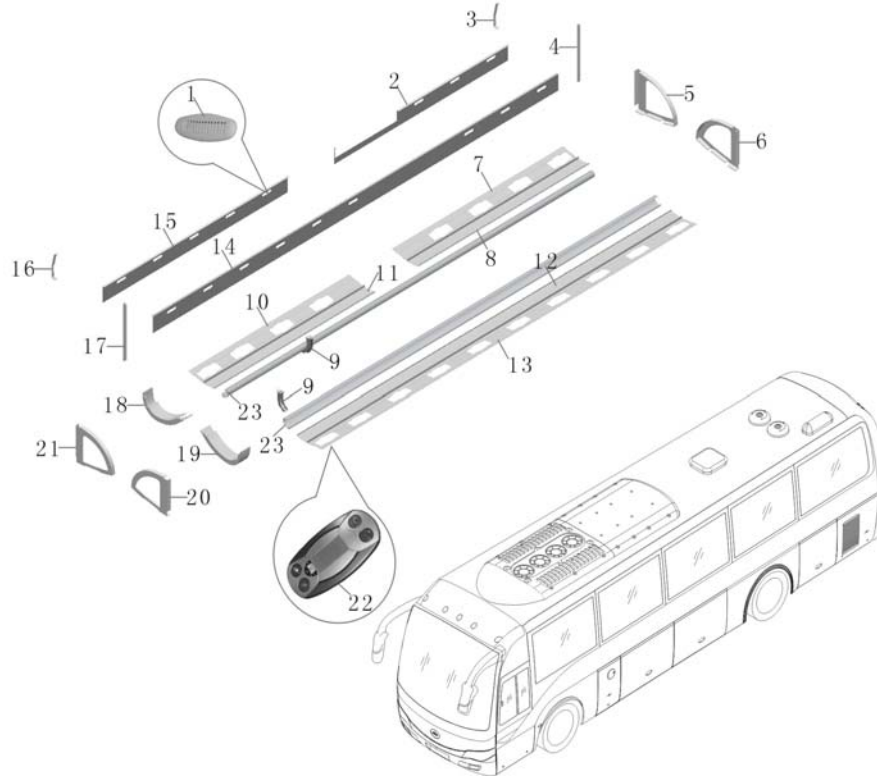
行李架风道总成

Выход воздуха багажника в сборе



返回

Обратно



序号 Номер	备件号 номер детал и	备件名称 номер детали	数量 количес тво	单位 единиц а	备注 примеча ние
1	8111-00585C	椭圆型可调出风口(尺寸同8111-00248)深灰色 Воздуховод регулируемый овальный (размер одинаковый с 8111-00248), темно-серый	18	件 шт	
2	5802-04216	右风道立板,ZK6899H(后段) Плита правого воздуховода, ZK6899H (на задней части)	1	件 шт	
3	5802-02155C	顶压条后封头, 6859H Пакер потолочной прижимной полосы задний, 6859H	3	件 шт	
4	5802-02157C	风道立板后封头, 6859H Задний пакер плиты воздуховода, 6859H	3	件 шт	
5	5802-02160	风道右后封板, 6859H Уплотнительная плита воздуховода правая задняя, 6859H	1	件 шт	
6	5802-02161	风道左后封板, 6859H Уплотнительная плита воздуховода левая задняя, 6859H	1	件 шт	
7	5804-03255	右行李架底板总成二,ZK6899H(前段) Основание багажника правый в сборе 2, ZK6899H (на передней части)	1	件 шт	
8	5804-03253	右行李架底板总成一,ZK6899H(前段) Основание багажника правый в сборе 1, ZK6899H (на передней части)	1	件 шт	
9	5804-02442C	行李架支脚,喷银灰色金属漆, 表面罩清漆 Ножки багажника, серебрянный цвет	15	件 шт	
10	5804-03256	右行李架底板总成二,ZK6899H(后段) Основание багажника правый в сборе 2, ZK6899H (на задней части)	1	件 шт	
11	5804-03254	右行李架底板总成一,ZK6899H(后段) Основание багажника правый в сборе 1, ZK6899H (на задней части)		件 шт	
12	5804-02484	左行李架底板总成二, ZK6899H Основание багажника правый в сборе 2, ZK6899H	1	件 шт	

E110-5804

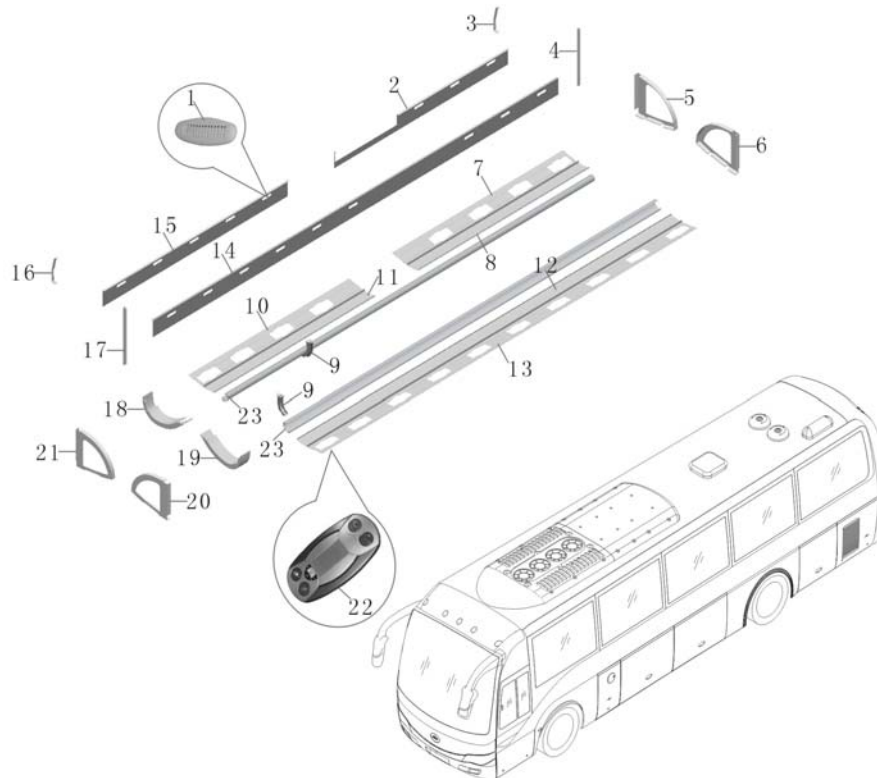
行李架风道总成

Выход воздуха багажника в сборе



返回

Обратно



序号 Номер	备件号 номер детали	备件名称 номер детали	数量 количество	单位 единица	备注 примечание
13	5804-02483	左行李架底板总成一, ZK6899H Основание багажника правый в сборе 1, ZK6899H	1	件 шт	
14	5802-02541	左风道立板, ZK6899H Плита левого воздуховода, ZK6899H	1	件 шт	
15	5802-04215	右风道立板, ZK6899H(前段) Плита правого воздуховода, ZK6899H (на задней части)	1	件 шт	
16	5802-02154C	顶压条前封头, 6859H Пакер потолочной прижимной полосы передний, 6859H	3	件 шт	
17	5802-02156C	风道立板前封头, 6859H Пакер плиты воздуховода передний, 6859H	3	件 шт	
18	5804-02313C	行李架右前封头, 6859H Пакер багажника правый передний, 6859H	3	件 шт	
19	5804-02312C	行李架左前封头, 6859H Пакер багажника левый передний, 6859H	3	件 шт	
20	5802-02158	风道左前封板, 6859H Уплотнительная плита воздуховода левая передняя, 6859H	1	件 шт	
21	5802-02159	风道右前封板, 6859H Уплотнительная плита воздуховода правая передняя, 6859H	1	件 шт	
22	8111-00464C	出风口总成(简化), ZK6859H Выход воздуха, ZK6859H	18	件 шт	
23	9109-00572C	行李架灯罩, 6100(不配座椅标牌)(深灰色) Корпус фонари багажника, 6100 (темно-серый)	2	根 шт	

E110-5800

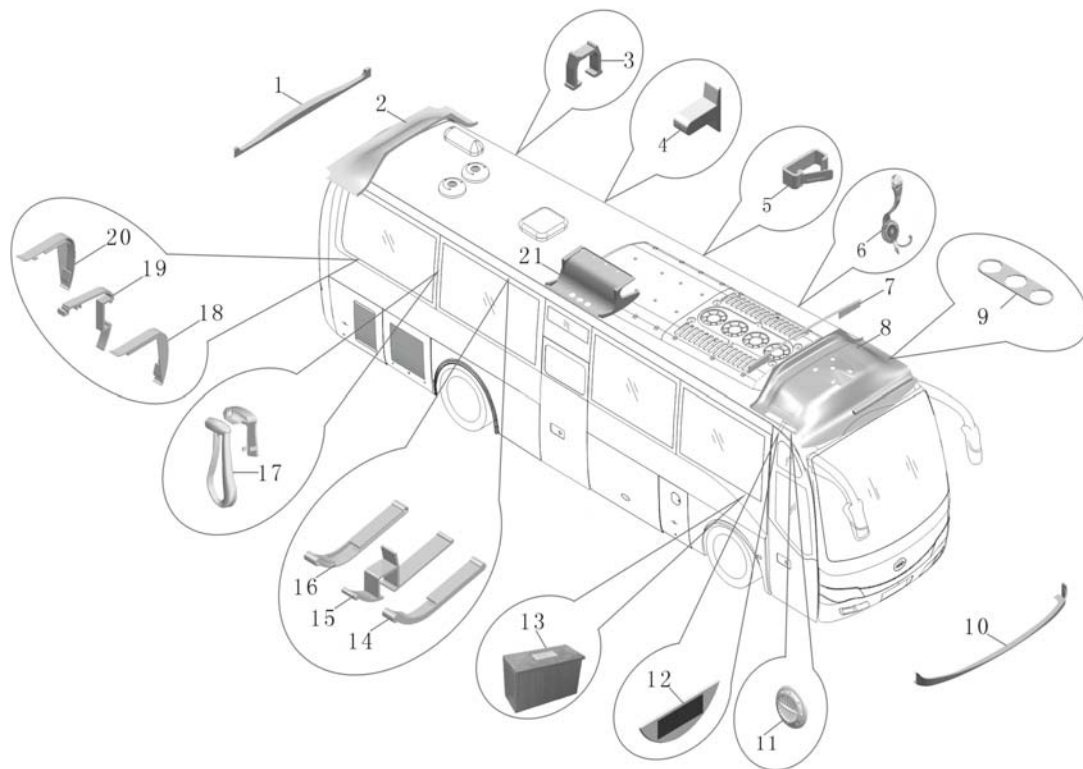
内饰总成

Внутренняя отделка в сборе



返回

Обратно



序号 Номер	备件号 номер детал и	备件名称 номер детали	数量 количес тво	单位 единиц а	备注 примеча ние
1	5806-00821	后风档下框内装饰件;6859H;铁皮(49工序) Внутренняя отделка нижней рамы заднего ветрового стекла, 6899H, железная (процесс 49)	1	件 ШТ	
2	5806-00863	后顶装饰件总成,6899H((玻璃钢4.0,深灰色)) Отделка заднего потолка в сборе, 6899H (стеклопласт 4,0, темно-серый)	1	件 ШТ	
3	9102-15301	窄边窗帘槽(表面磨沙处理) Желоб шторы узкой ленты (матировкой)	0.548	KG ШТ	
4	5805-04405C	座椅滑道封头(5805-04405加环境标识C) Пакер склиза сиденья(5805-04405, природоохранный знак C)	4	件 ШТ	
5	8205-00960C	大窗帘挂钩尺寸为110*35*35 Размер вешалки шторы 110*35*35	8	件 ШТ	
	8205-00961C	小窗帘挂钩尺寸为70*35*35 Размер вешалки шторы 70*35*35	8	件 ШТ	
6	5805-09875	衣服挂钩(铸铝,出口车专用) Вешалка для одежды(алюминиевая, экспортный автобус)	1	件 ШТ	
7	5805-09992	前顶装饰件连接件, 6859H Анкер отделки переднего потолка, 6859H	2	件 ШТ	
8	5805-12332	前顶装饰件总成,6899H(玻璃钢4.0,深灰色) Отделка переднего потолка в сборе, 6899H (стеклопласт 4,0, темно-серый)	1	件 ШТ	
9	5805-09640	装饰灯板, ZK6798H商务车(49工序) Панель декоративной фонари, ZK6789H, для коммерческого автобуса (процесс 49)	3	件 ШТ	
10	5805-12144	前风档下框内装饰件;6899HA;铁皮(49工序) Внутренняя отделка нижней рамы переднего ветрового стекла, 6899H, железная (процесс 49)	1	件 ШТ	
11	5800-00538C	仪表台上出风口 (银色)国产化 Выход воздуха приборного щитка верхний, (серебряный цвет), отечественное	10	件 ШТ	

E110-5800

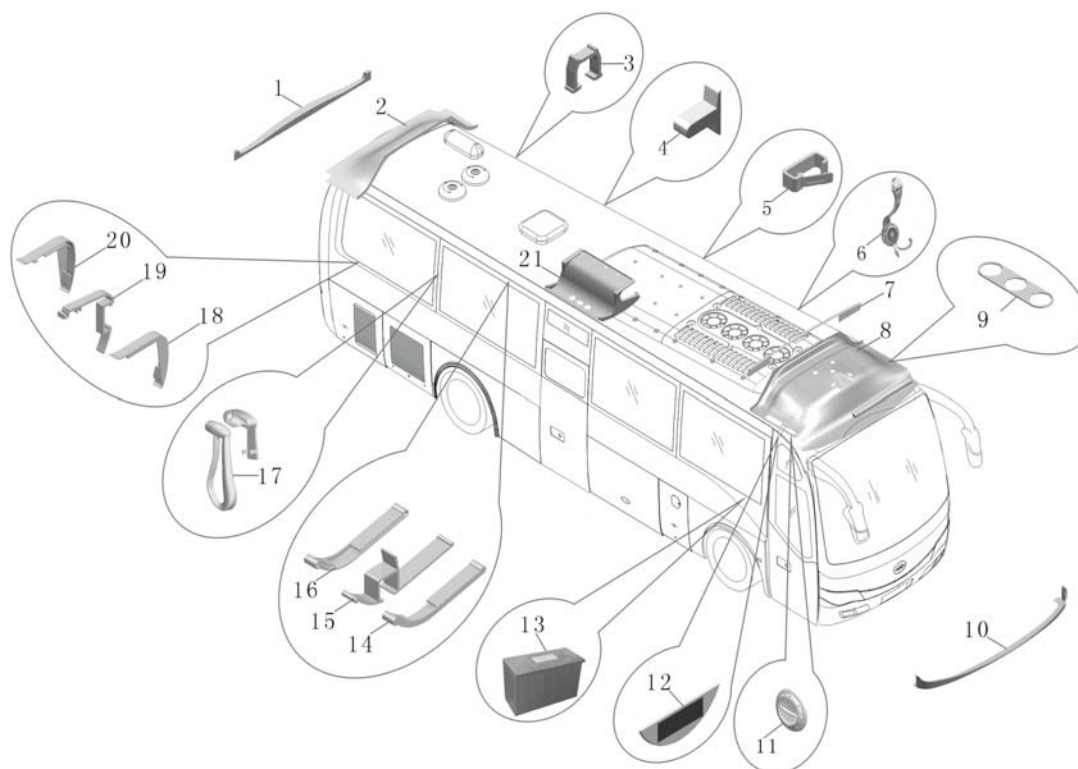
内饰总成

Внутренняя отделка в сборе



返回

Обратно



序号 Номер	备件号 номер детали	备件名称 номер детали	数量 количество	单位 единица	备注 примечание
12	5805-07231C	电子钟有机玻璃盖板 Крышка электронных часов из оргстекла	1	件 шт	
13	5103-01457	木制医药箱 Деревянная аптека	1	件 шт	
14	5803-01963C	窗上框装饰型材前封头（银灰）6859H Передний пакер декоративного профиля верхней рамы стекла (серебристо-серый) 6859H	2	件 шт	
15	9102-00135	窗上框装饰型材，电泳处理（银灰）定尺5940 Профиль верхней рамы стекла декоративный, электрофорез(серебристо-серый), длиной 5940мм	6.994	KG KG	
16	5803-01964C	窗上框装饰型材后封头（银灰）6859H Задний пакер декоративного профиля верхней рамы стекла (серебристо-серый) 6859H	2	件 шт	
17	8209-00006	豪华车用安全锤 МОЛОТОК для аварийного разбивания окон	4	套 комплект	
18	5803-01761C	窗下框压条前封头，6859H Пакер прижимной полосы нижней рамы стекла передний, 6859H	2	件 шт	
19	9102-B1901	窗下框装饰件铝型材;定尺5940;深灰色喷涂 Профиль отделки нижней рамы стекла алюминиевый, длиной 5940мм, темно-серый	8.5	KG KG	
20	5803-01762C	窗下框压条后封头，6859H Пакер прижимной полосы нижней рамы стекла задний, 6859H	2	件 шт	
21	5803-03306	中门处内顶装饰件,6899(玻璃钢,深灰色) Отделка промежуточной двери салона, 6899 (стеклопласт, темно-серый)	1	件 шт	

E110-5703

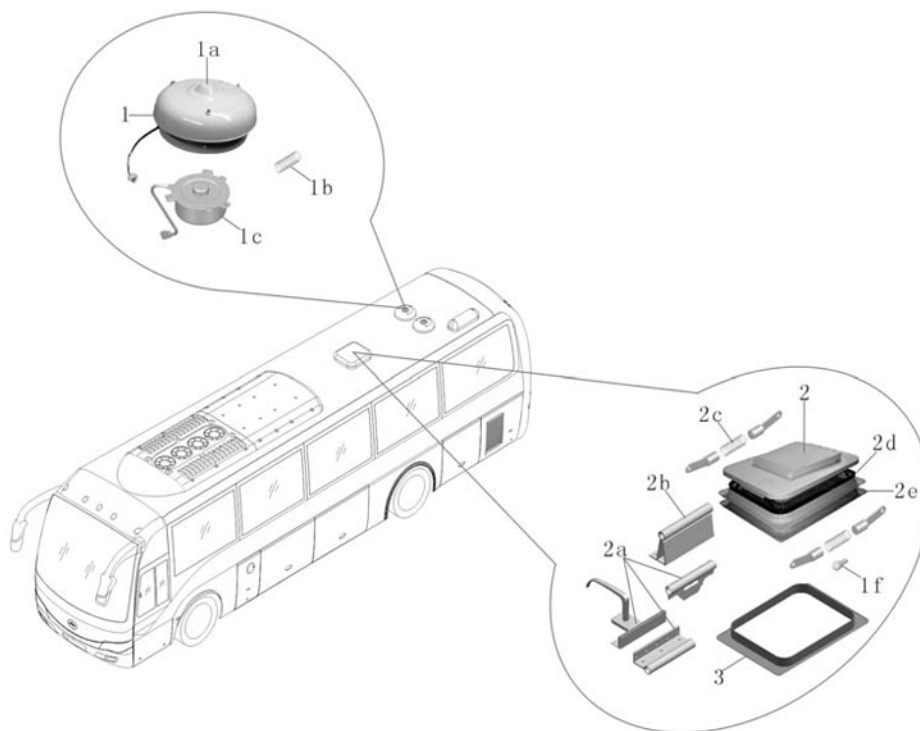
顶风窗装配

Сборка потолочного люка



返回

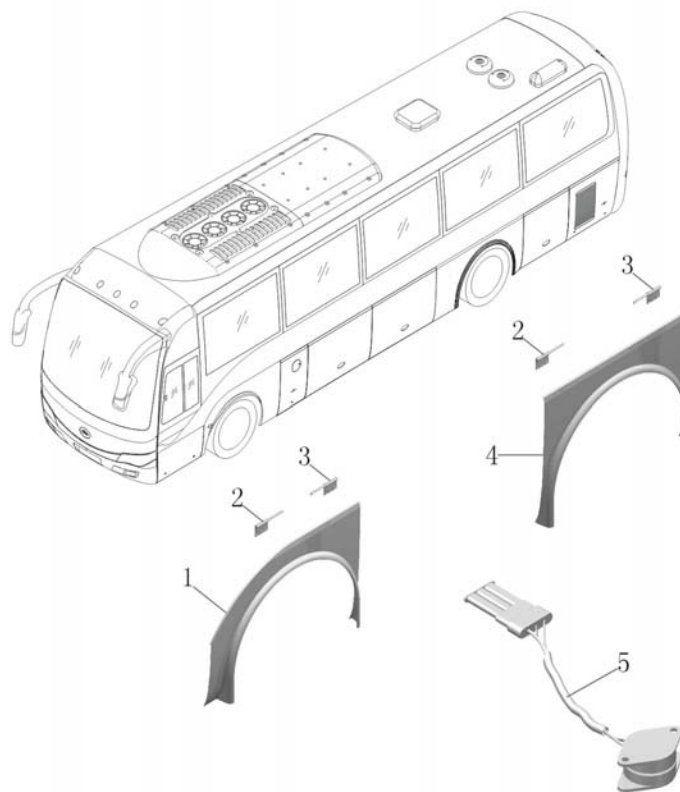
Обратно



序号 Номер	备件号 номер детали	备件名称 номер детали	数量 количество	单位 единица	备注 примечание
1	5703-00234	A74型圆形换气扇(无刷电机,深灰色,按色卡) Вентилятор вытяжной круглый (бесщеточный мотор, темно-серый цвет)	2	件 шт	
1a	5703-00332	顶风窗电机A74 Электромотор потолочного люка А74	1	件 шт	
1b	5703-00333	顶风窗弹簧A74 Пружина потолочного люка А74	3	件 шт	
1c	5703-00334	顶风窗顶盖A74 Верхняя крышка потолочного люка А74	1	件 шт	
2	5703-00444C	顶风窗DS910B;深灰色;带换气扇/取消内框 Потолочный люк DS910B, темно-серый, с вытяжным вентилятором	1	件 шт	
2a	5703-00511	锁紧机构总成 Контрящий механизм	1	件 шт	
2b	5703-00496	前支架组件 Узел переднего кронштейна	1	件 шт	
2c	5703-00497	撑杆压簧 Прижимная пружина подкоса	4	件 шт	
2d	5703-00509	中框密封卡条 Уплотнительная полоса промежуточного стекла	1	件 шт	
2e	5703-00513	防护罩 Кожух	1	件 шт	
2f	5703-00388	小灯泡 Лампочка	1	件 шт	
3	5703-00315C	顶风窗内框/深灰色/与5703-00314配套使用 Рама потолочного люка внутренняя/темно-серый/использованная вместе с 5703-00314	1	件 шт	

E110-3102

 轮罩安装总成(俄罗斯)
 Колпак в сборе(для России)


[返回](#)
[Обратно](#)


序号 Номер	备件号 номер детали	备件名称 номер детали	数量 количество	单位 единица	备注 примечание
1	3102-01614	左前轮罩总成 Колесная арка левая передняя в сборе	1	件 шт	
	3102-02304	右前轮罩总成(俄罗斯) Колесная арка правая передняя в сборе(для России)	1	件 шт	
2	5940-01197	ZK6899H仓门前部铰链 Петля дверцы передняя ZK6899H	2	套 комплект	
3	5940-01198	ZK6899H仓门后部铰链 Петля дверцы задняя ZK6899H	2	套 комплект	
4	3102-01389	左后轮罩总成 Колесная арка левая задняя в сборе	1	件 шт	
	3102-01388	右后轮罩总成 Колесная арка правая задняя в сборе	1	件 шт	
5	3721-00010C	放气开关传感器 Датчик открытия двери	2	套 комплект	

E110-1109

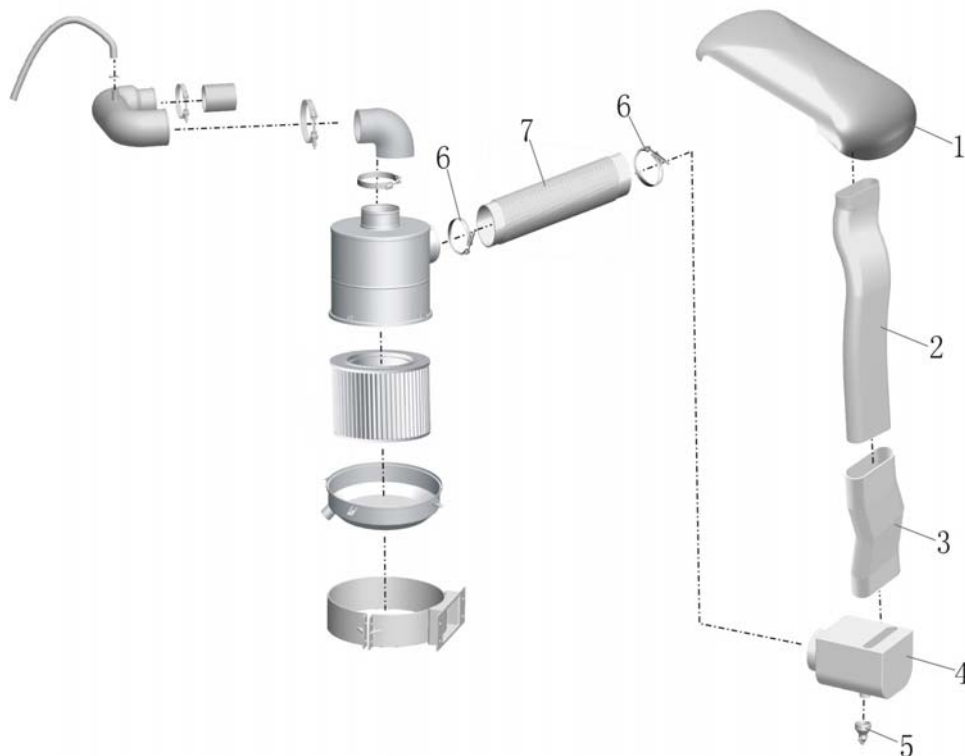
车身进气系统总成(左侧顶置, 外径Φ150)

Впускная система кузова в сборе (левая потолочная, внешний диаметр Φ150)

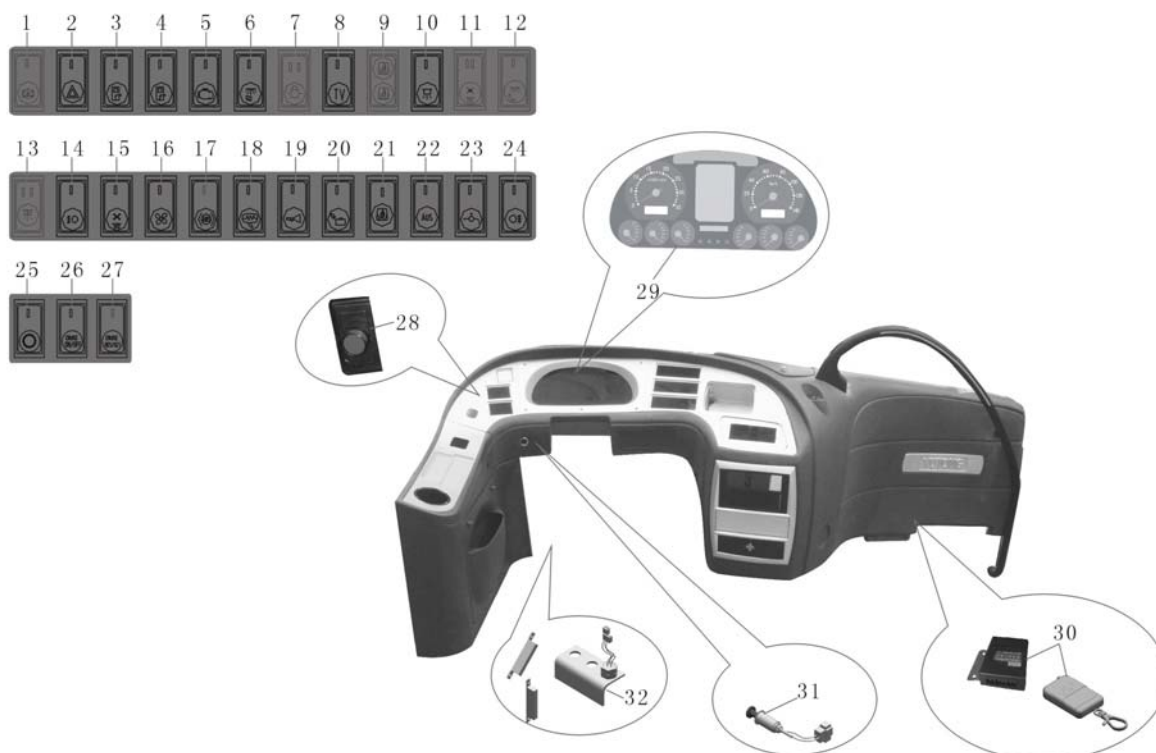


返回

Обратно



序号 Номер	备件号 номер детали	备件名称 номер детали	数量 количество	单位 единица	备注 примечание
1	1109-01604C	大顶进气盒总成(左置)电泳件 Впускной бокс потолочный (левый), электрофоретический	1	件 шт	
2	1109-01714	进气管上段总成(左置) Участок воздуховпускной трубы верхний в сборе (левый)	1	件 шт	
3	1109-01479	进气管下段 Участок воздуховпускной трубы нижний	1	件 шт	
4	1109-01713	进气过渡盒(6899H) Бокс впускной промежуточный (6899H)	1	件 шт	
5	1109-00198C	排尘阀 Пыльный клапан	1	件 шт	
6	1109-00555	卡箍(SXB14W2 132-172mm) Хомут(SXB14W2 132-172mm)	2	件 шт	
7	1109-00813C	进气波纹管(内径φ150/外径160/900) Впускная воздушная гофрированная труба (внутренний диаметр Ø130/ внешний Ø 160/900)	1	件 шт	



序号 Номер	备件号 номер детал и	备件名称 номер детали	数量 количес тво	单位 единиц а	备注 примеча ние
1	3712-00577	缓速器脚制动解除翘板开关 (JK966-303W2) Клавишный выключатель ножного растормаживания ретардера (JK966-303W2)	1	件 шт	
2	3712-00446	紧急灯翘板开关 (JK966-YT191) Клавишный выключатель аварийных огней (JK966-YT191)	1	件 шт	
3	3712-00447	前门翘板开关 (JK966-YT303Z) Клавишный выключатель открытия/закрытия передних дверей (JK966-YT303Z)	1	件 шт	
4	3712-00448	中门翘板开关 (JK966-YT303Z) Клавишный выключатель открытия/закрытия средних дверей (JK966-YT303Z)	1	件 шт	
5	3712-00555	发动机诊断翘板开关 (JK966-YT189) Клавишный выключатель диагноза двигателя (JK966-YT189)	1	件 шт	
6	3712-00560	阅读灯翘板开关 (JK966-YT303) Клавишный выключатель лампочки для чтения (JK966-YT303)	1	件 шт	
7	3712-00561	灯光翘板开关 (JK966-YT411SF) Клавишный выключатель ламп (фар) (JK966-YT411SF)	1	件 шт	
8	3712-00568	电视翘板开关 JK966-YT189 Клавишный выключатель телевизора (JK966-YT189)	1	件 шт	
9	3712-00570	水暖预热、报警指示灯 Контрольная лампа дефектов водного отопления	1	件 шт	
10	3712-00571	司机灯翘板开关 (JK966-YT189) Клавишный выключатель лампы водителя (JK966-YT189)	1	件 шт	
11	3792-00220	双档散热器翘板开关 JK966-YT092 Выключатель клавишный отопления салона (JK966-YT092)	1	件 шт	
12	3712-00458	夜灯翘板开关 JK966-458 Клавишный выключатель ночной лампы JK966-458	1	件 шт	

E110-3700 (1)

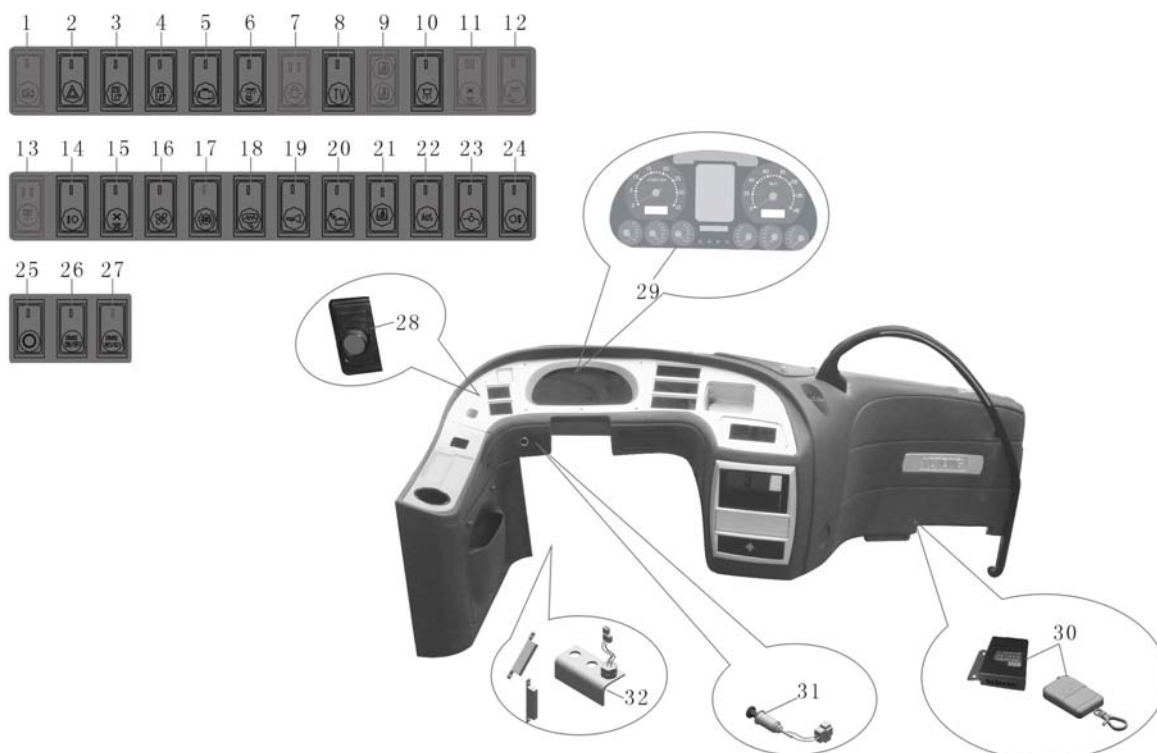
ZK6899HA 电器设备及附件 (海外版) (1)

Электроаппарат и принадлежности ZK6899HA (для экспорта) (1)



返回

Обратно



序号 Номер	备件号 номер детал и	备件名称 номер детали	数量 количес тво	单位 единиц а	备注 примеча ние
13	3712-00572	厢灯翘板开关 (JK966-YT141S) Клавишный выключатель освещения багажного отделения (салона) (JK966-YT141S)	1	件 шт	
14	3712-00573	前雾灯翘板开关 (JK966-YT189) Клавишный выключатель передней противотуманной фары (JK966-YT189)	1	件 шт	
15	3712-00575	散热器翘板开关 (JK966-YT189) Выключатель клавишный отопления салона (JK966-YT189)	4	件 шт	
16	3712-00576	换气扇翘板开关 (JK966-YT303) Выключатель клавишный вентилятора (JK966-YT303)	2	件 шт	
17	3712-00578	ABS闪码翘板开关 (JK966-YT129WZ) Клавишный выключатель мигающего сигнала ABS (JK966-YT129WZ)	1	件 шт	
18	3712-00579	倒车镜除霜翘板开关 (JK966-YT189) Клавишный выключатель дефростера зеркала заднего вида (JK966-YT189)	1	件 шт	
19	3712-00583	电气喇叭转换翘板开关 (JK966-YT303W2) Клавишный переключатель режима работы электрического гудка (JK966-YT303W2)	1	件 шт	
20	3712-00601	仓灯翘板开关 (JK966-YT189) Клавишный выключатель лампы багажника (JK966-YT189)	1	件 шт	
21	3792-00041	水暖翘板开关 (JK966-YT411W) Клавишный выключатель водного отопления (JK966-YT411W)	1	件 шт	
22	3792-00133	AUS翘板开关 (JK966-YT191) Клавишный выключатель AUS (JK966-YT191)	1	件 шт	
23	3712-00574	水泵翘板开关 (JK966-YT189) Клавишный выключатель водонасоса (JK966-YT189)	1	件 шт	
24	3792-00359	后雾灯翘板开关 (JK966-YT303W2) Клавишный выключатель заднего туманного фонаря (JK966-YT025)	1	件 шт	

E110-3700 (1)

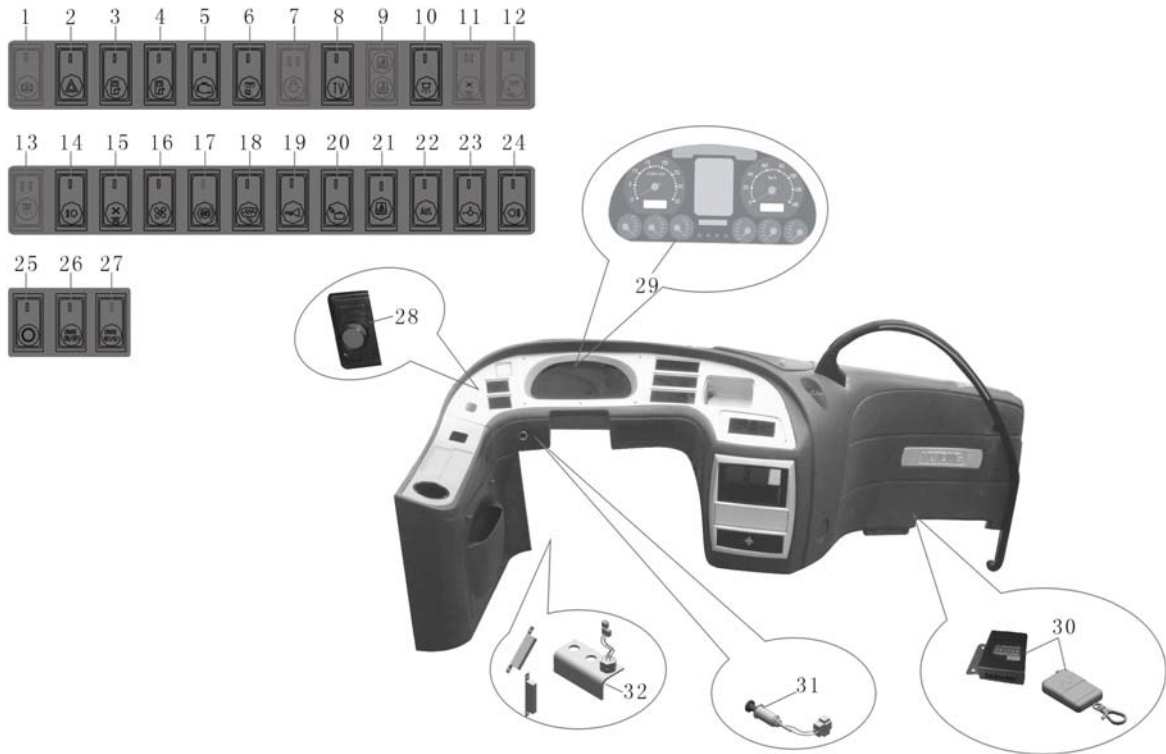
ZK6899HA 电器设备及附件(海外版) (1)

Электроаппарат и принадлежности ZK6899HA(для экспорта) (1)

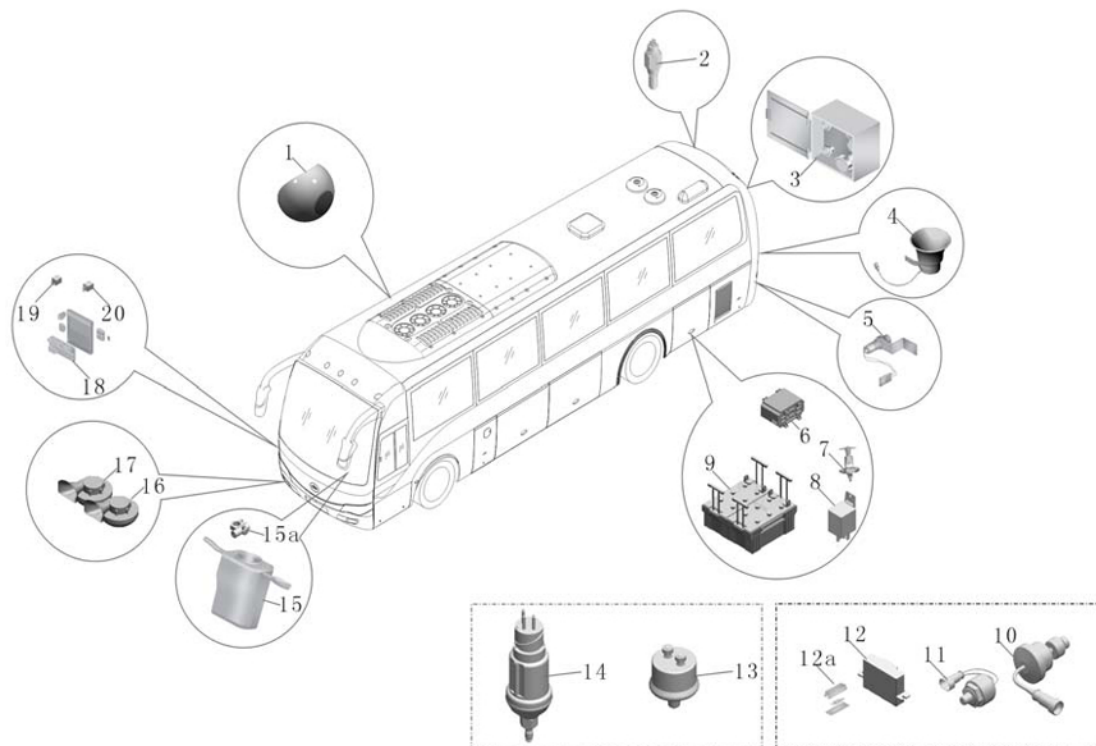


返回

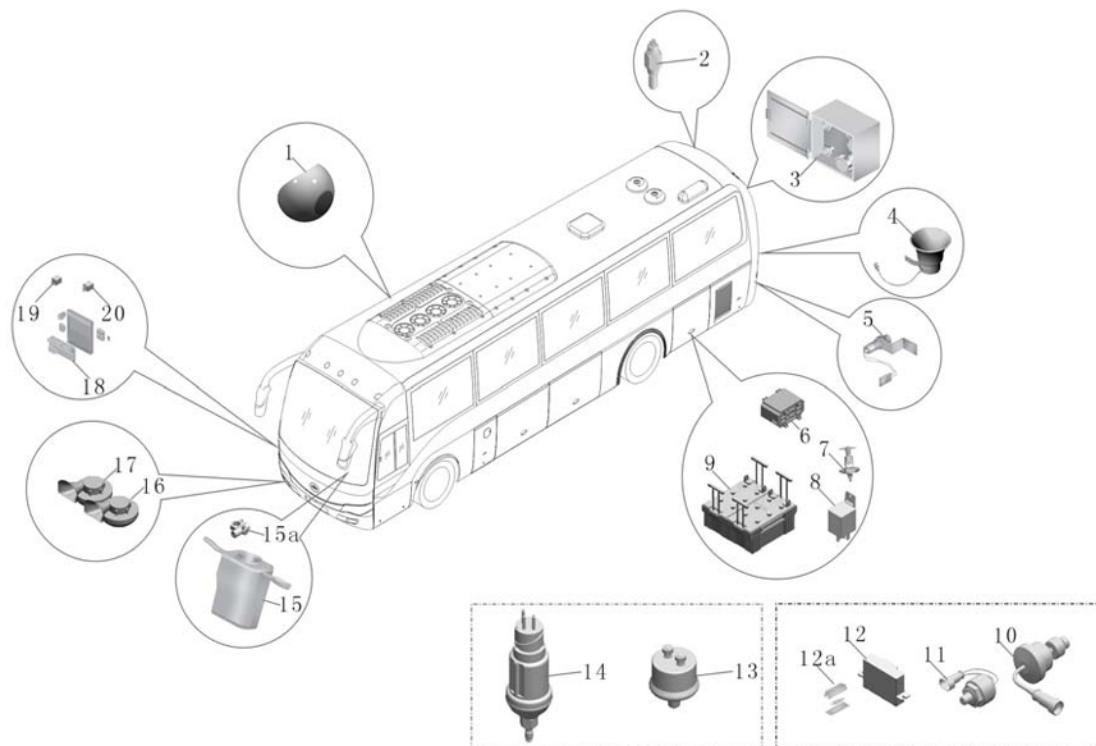
Обратно



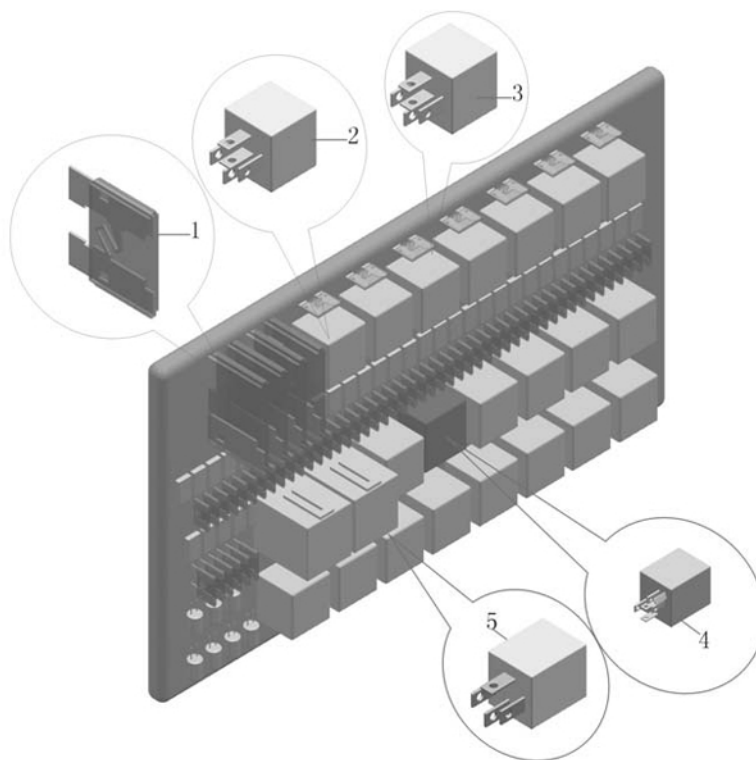
序号 Номер	备件号 номер детал и	备件名称 номер детали	数量 количес тво	单位 единиц а	备注 примеча ние
25	3712-00567	电源翘板开关 (JK966-YT189) Клавишный выключатель электроснабжения (JK966-YT189)	1	件 шт	
26	3712-00557	巡航翘板开关 (JK966-YT189) Клавишный выключатель крейсеровки (JK966-YT189)	1	件 шт	
27	3712-00558	巡航设置/复位翘板开关 (JK966-YT303Z) Установка крейсеровки/клавишный выключатель сброса (JK966-YT303Z)	1	件 шт	
29	3716-00241	红色报警指示灯(77工序) Красная контрольная лампа (рабочий процесс 77)	1	件 шт	
30	3820-00347	组合仪表VD-ZB263R8-12B1,速比1400 Комбинационный прибор (VD-ZB263J-12B1), отношение скорости 1400	1	件 шт	
31	3791-00001	双路乘客门锁及遥控器 (香港订车) Двухконтурный замок дверцы пассажиров и дальний пульт (Гонконгский заказ)	1	件 шт	
32	3725-00001	点烟器柴通 Прикуриватель (пр-во "Чайтун")	1	个 шт	
33	3750-00009	无触点踏板接近开关 Неконтактный выключатель въезда ступени	2	件 шт	



序号 Номер	备件号 номер детал и	备件名称 номер детали	数量 количес тво	单位 единиц а	备注 примеча ние
1	3747-00002	下车铃按钮6367 Кнопка сигнала высадки 6367	1	个 шт	
2	3616-00064	水温传感报警器(进口VDO) 接口Z1/2 配件厂 Контрольная лампа водной температуры(импортный VDO), соединение Z1/2	1	件 шт	
3	3722-00168	副起动控制盒 (无安全开关) Бокс управления вспомогательным пуском	1	件 шт	
4	3819-00002	倒车蜂鸣器 (无语音提示只报警) Сигнал заднего хода (только звук без голосового предупреждения)	1	件 шт	
5	3712-00334	后仓门报警开关DK201 Блокировка запуска двигателя на дверце моторного отсека DK201	1	件 шт	
6	3722-00368	电瓶仓封闭电器盒(ISDE230-30)BOSCH继电器 Блок реле закрытого аккумуляторного отсека (ISDE230-30)BOSCH	1	件 шт	
7	3731-00097	电源开关 JK451 Выключатель источника питания JK451	1	个 шт	
8	3731-00283	松下CB1-M-24V带支架继电器 Реле с кронштейном CB1-M-24V	6	件 шт	
9	3703-00722C	6-QA-150D 蓄电池 圆柱极柱(耐低温型) Аккумулятор, круглый полюс (морозостойкий)6-QA-150D	2	件 шт	
10	3825-00008	水位报警开关 M38*2.5 (开关式, 缺水断开) Выключатель аварийного сигнала температуры и уровня ОЖ M38*2.5	1	件 шт	
11	3712-00098	气压制动灯开关JK611Q接口Z1/4" Выключатель моторных тормозных огней JK611Q	2	个 шт	
12	3722-00106	电器盒 (散热器保险丝盒) Бокс электроаппаратов(бокс предохранителя радиатора)	1	件 шт	



序号 Номер	备件号 номер детал и	备件名称 номер детали	数量 количес тво	单位 единиц а	备注 примеча ние
12a	3736-00037	保险片 10A Предохранитель 10A	10	片 шт	
13	3818-00004	气压传感、报警器(VDO360 081 063 001C) Датчик и зуммер давления (VDO360 081 063 001C)	1	件 шт	
14	3818-00003	机油压力传感报警器Z1/8 (报警69-100kPa) Датчик и зуммер масляного давления Z1/8 (69-100kPa)	1	个 шт	
15	3704-00077	点火开关 ZK6899HA 出口俄罗斯车用,带防盗锁 Выключатель зажигания, для экспортного автобуса ZK6899HA	1	件 шт	
16	3723-00050	电喇叭 (低音) DL223D Электрический гудок(низкий фон) DL 223D	1	件 шт	
17	3723-00051	电喇叭 (高音) DL223G Электрический гудок (высокий фон) DL223G	1	件 шт	
18	3722-00434	电器盒 ZK6859H Бокс электроаппаратов ZK6859H	1	件 шт	
19	3620-00017	警报蜂鸣器 FM2401 Зуммер FM2401	5	个 шт	
20	3735-00305	复合闪光报警器 电子式 郑州铭泰 Комбинационная лампа-вспышка ,электронное, Миньтай города Чжэньчжоу	1	件 шт	



序号 Номер	备件号 номер детал и	备件名称 номер детали	数量 количес тво	单位 единиц а	备注 примеча ние
	3722-00434	电器盒 ZK6859H Бокс электроаппаратов ZK6859H	1	件 шт	
1	9323-00139	保险 ATM 50A Предохранитель ATM 50A	3	个 шт	
	3722-00081	保险片(台湾吉门ATS 30A) Предохранитель (Цзимэнь ТайваньATS 30A)	1	个 шт	
2	3731-00104	博世继电器 0 332 209 211 Реле Bosch 0 332 209 211	21	件 шт	
3	3731-00189	博世继电器0332 209 151 12V 20/40A 带支架 Реле Bosch 0332 209 151 12V 20/40A, с кронштейном	1	个 шт	
4	3731-00160	雨刮间歇控制器 JD267 Интервалометр стеклоочистителя JD267	1	件 шт	
5	3722-00078	保险片(台湾吉门ATS 15A) Предохранитель (Цзимэнь ТайваньATS 15A)	4	个 шт	
	3722-00074	保险片(台湾吉门ATS 3A) Предохранитель (Цзимэнь ТайваньATS 3A)	2	个 шт	
	9323-00038	保险 ATS 5A Предохранитель ATS 5A	10	个 шт	
	9323-00155	保险 ATS 10A Предохранитель ATS 10A	10	件 шт	
	3736-00074	保险片(7.5A) Предохранитель(7.5A)	15	片 шт	

3722-00368

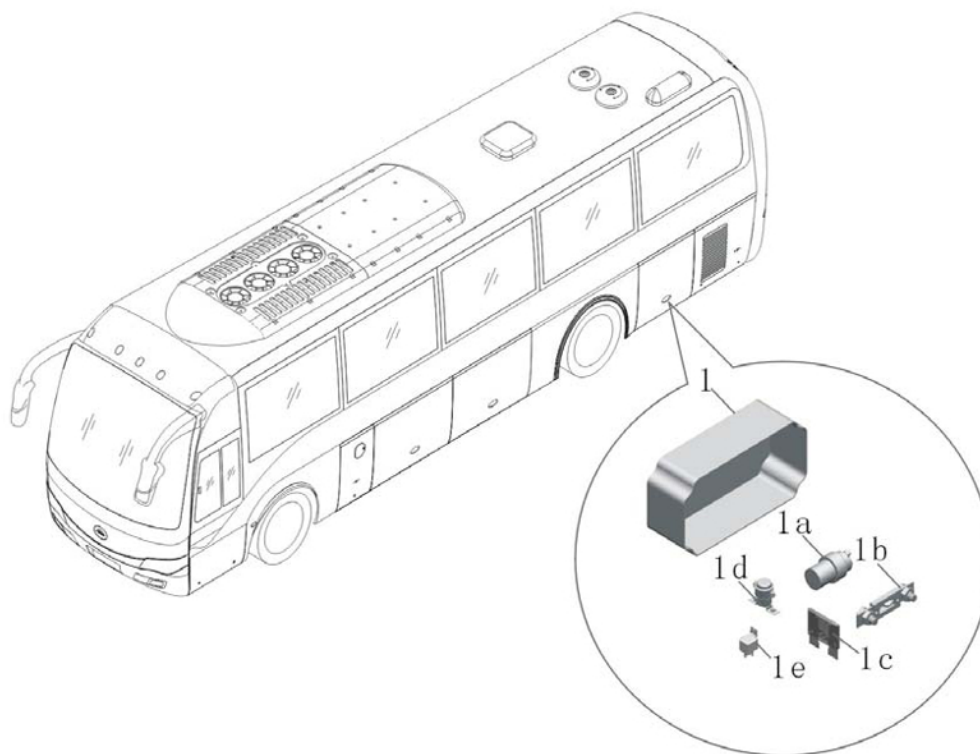
电瓶仓封闭电器盒

Закрытый бокс электроаппаратов аккумуляторного отсека



返回

Обратно



序号 Номер	备件号 номер детали	备件名称 номер детали	数量 количес тво	单位 единиц а	备注 примеча ние
1	3722-00368	电瓶仓封闭电器盒(ISDE230-30)BOSCH继电器 Блок реле закрытого аккумуляторного отсека (ISDE230-30)BOSCH	1	件 шт	
1a	3731-00161	起动继电器 (博世 0 333 009 002) Реле стартера (BOSCH 0 333 009 002)	1	件 шт	
1b	3736-00114	MEGA/AMG保险片 (200A) MEGA/AMG предохранитель (200A)	1	件 шт	
	3736-00115	ANL-B保险片 (125A) ANL-B предохранитель (125A)	1	个 шт	
	3736-00113	ANL-B保险片 (40A) ANL-B предохранитель (40A)	1	件 шт	
	3736-00042	ANL-B保险片 (100A) ANL-B предохранитель (100A)	1	片 шт	
	3736-00050	ANL-B保险片 (150A) ANL-B предохранитель (150A)	1	个 шт	
1c	3722-00075	保险片(台湾吉门ATS 5A) Предохранитель (Тайвань Цзимэнь ATS 5A)	1	个 шт	
	3722-00074	保险片(台湾吉门ATS 3A) Предохранитель (Тайвань Цзимэнь ATS 3A)	1	个 шт	
1d	3735-00267	贵州天义MZJ-200A/006电源总开关 Суммарный выключатель электропитания MZJ-200A/006, выпущенный компанией Тянь провинции Гуйчжоу	2	件 шт	
1e	3731-00253	博世继电器(带支架0332-204-203) Реле Bosch 0332 204 203, с кронштейном	1	件 шт	

E110-4100

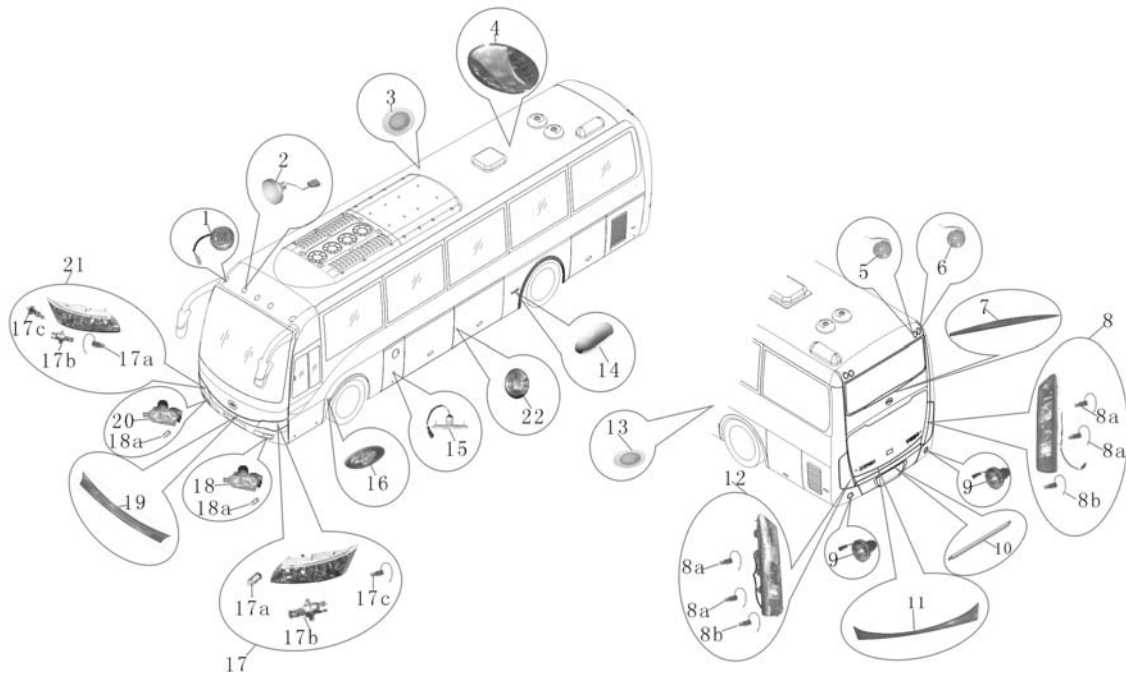
ZK6899HA整车灯具总成(海外版)

Освещения целого автобуса в сборе ZK6899HA(для экспорта)



返回

Обратно



序号 Номер	备件号 номер детал и	备件名称 номер детали	数量 количес тво	单位 единиц а	备注 примеча ние
1	3716-00153C	前示廓灯(LED白色)WG-3.80-2(加环境标识C) Габарит передний (белый светодиод) WG-3.80-2 (со знаком "C")	2	件 шт	
2	3716-00153C	前示廓灯(LED白色)WG-3.80-2(加环境标识C) Габарит передний (белый светодиод) WG-3.80-2 (со знаком "C")	3	件 шт	
3	4104-00021C	单体厢灯 Мономерный плафон освещения салона	2	件 шт	
4	4104-00037C	厢灯SM619 6859H Плафон освещения салона SM619 6859H	3	件 шт	
5	4111-00039C	后高位转向灯(LED黄色), 出口古巴车用 Задний верхний индикатор поворота (желтый светодиод)	2	件 шт	
6	4111-00038C	后示廓灯(LED红色), 出口古巴车用 Задний габаритный фонарь (красный светодиод)	2	件 шт	
7	4134-00021C	高位制动灯 6859H Верхние тормозные огни 6859H	1	件 шт	
8	4133-00021C	右组合后尾灯总成 6859H Блок фонарей задний правый 6859H	1	件 шт	
8a	3755-00025	灯泡;13498;白;P21W Лампа, 13498;белый;P21W	2	件 шт	
8b	3755-00033	灯泡 13499 P21/5W Лампа, 13498;P21/5W	1	件 шт	
9	4116-00021C	WD499型后雾灯(带反射器) Фонарь противотуманный заднийWD499, с рефлектором	2	件 шт	
10	3715-00034C	牌照灯总成(WG-4) Лампа освещения номера машины (WG-4)	1	件 шт	

E110-4100

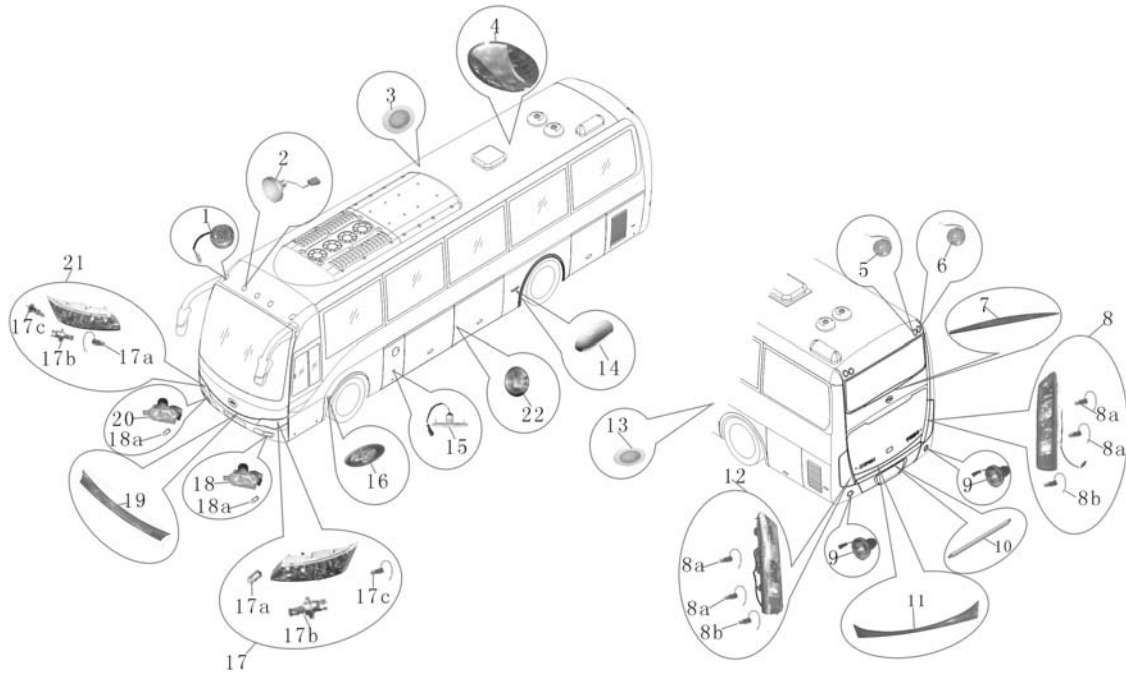
ZK6899HA整车灯具总成(海外版)

Освещения целого автобуса в сборе ZK6899HA(для экспорта)



返回

Обратно



序号 Номер	备件号 номер детал и	备件名称 номер детали	数量 количес тво	单位 единиц а	备注 примеча ние
11	4135-00005C	后围装饰板 6859H Панель задка декоративная 6859H	1	件 шт	
12	4133-00020C	左组合后尾灯总成 6859H Блок фонарей задний левый 6859H	1	件 шт	
13	3716-00249C	踏步灯(WG-2) Лампа ступенек (WG-2)	2	件 шт	
14	4112-00004C	路基灯 RJ80*40 黄色 Лампа насыпи, RJ80*40 , желтый	2	件 шт	
15	3716-00115C	WG-3. 130侧标识灯(加环境标识C) Боковой габаритный сигнальный фонарь WG-3.130(со знаком "С")	6	件 шт	
16	3716-00151C	侧转向灯(21W)WG-3C Повторитель поворота боковой (21W)WG-3C	2	件 шт	
17	4121-00062C	左组合前照灯 6899HA Передняя комбинационная фара левая 6899HA	1	件 шт	
17a	3755-00003	D H1灯泡 Лампа D H1	1	件 шт	
17b	4101-00008	飞利浦灯泡型号: 12342规格: H4 Лампа PHILIP : 12342: H4	1	件 шт	
17c	3755-00031	灯泡;13498;黄;P21W Лампа, 13498, желтый, P21W	1	件 шт	
18	3714-00043C	左前雾灯总成6790H Фара противотуманная передняя левая 6790H	1	个 шт	
18a	3755-00024	远光灯泡 通用 Philip H3 Лампа дальнего света Philips H3	1	个 шт	

1000-01243

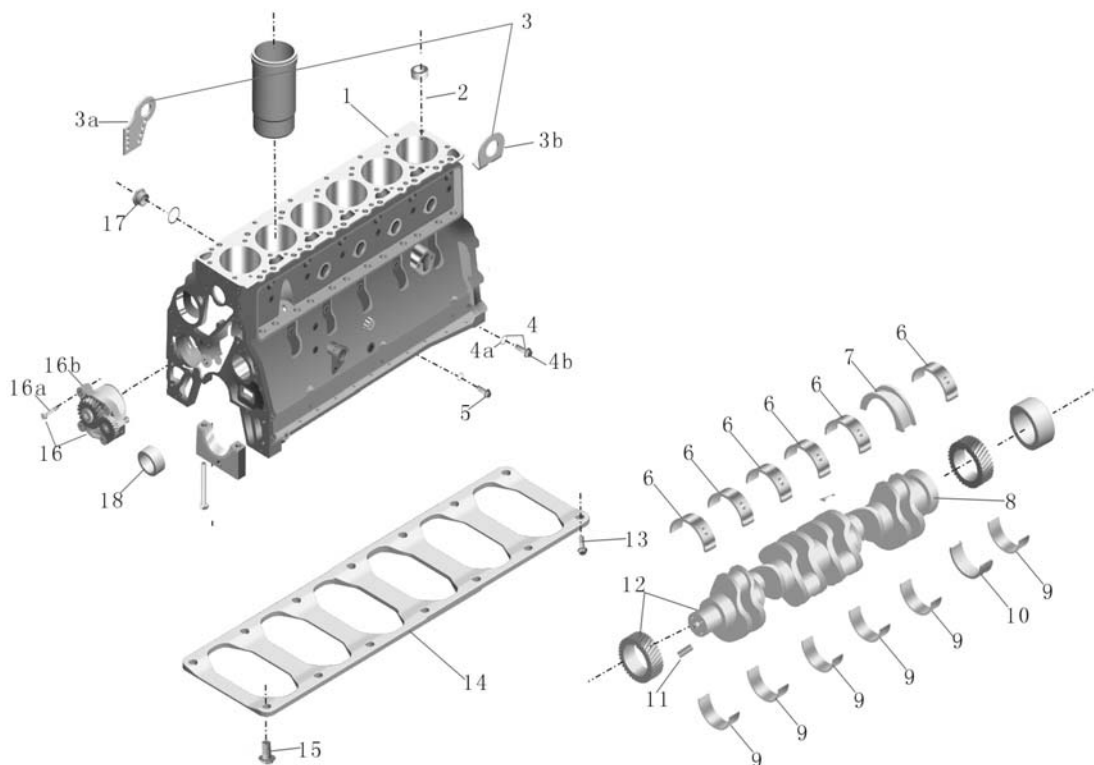
气缸体 曲轴及机油泵 (1)

Цилиндр, коленвал и масляный насос (1)



返回

Обратно

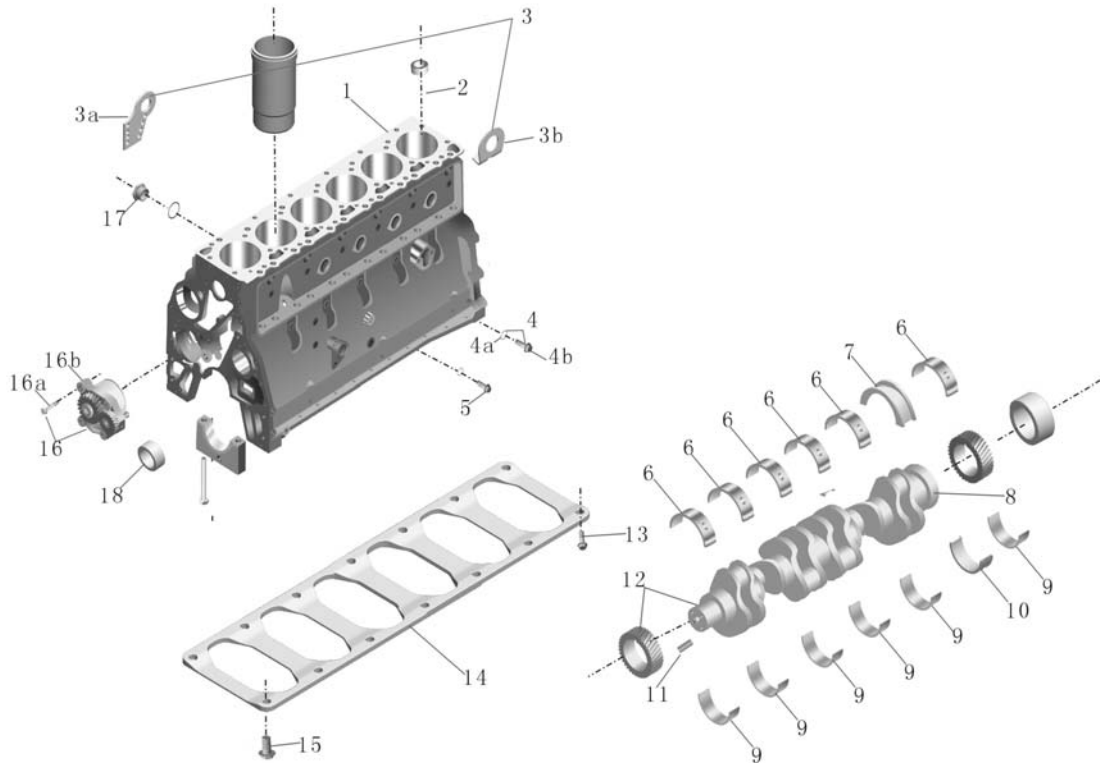


序号 Номер	备件号 номер детали	备件名称 номер детали	数量 количество	单位 единица	备注 примечание
1	1002-00324	缸体;ISDe230 Блок цилиндра, ISDe230	1	件 шт	
2	1002-00195	定位环2 Установочное кольцо 2	2	件 шт	
3	LA 9145ZZ	发动机吊耳组 Блок проушин двигателя	1	件 шт	
3a	C4894100	吊耳 Проушина	1	件 шт	
3b	C4933232	吊耳 Проушина	1	件 шт	
4	C3678921ZZ	螺塞总成 Болт-пробка в сборе	1	件 шт	
4a	1002-00179	O形密封圈;L360 20 O-образное уплотнительное кольцо, L360 20	1	件 шт	
4b	C3678922	内六角螺塞 Внутренняя шестигранная болт-пробка	1	件 шт	
5	C3678923	螺塞 Болт-пробка	1	件 шт	
6	1005-00602	主轴瓦;ISDe140 Вкладыш главный;ISDe140	6	组 блок	
7	1005-00603	止推瓦;ISDe140 Упорный вкладыш ;ISDe140	1	组 блок	
8	1005-00783	曲轴;ISDe230 Коленвал ;ISDe230	1	件 шт	

1000-01243

气缸体 曲轴及机油泵 (1)

Цилиндр, коленвал и масляный насос (1)


[返回](#)
Обратно


序号 Номер	备件号 номер детал и	备件名称 номер детали	数量 количес тво	单位 единиц а	备注 примеча ние
9	1005-00602	主轴瓦;ISDe140 Вкладыш главный;ISDe140	6	组 блок	
10	1005-00603	止推瓦;ISDe140 Упорный вкладыш ;ISDe140	1	组 блок	
11	1022-00004	定位销 Установочный штифт	1	件 шт	
12	C3974635ZZ	曲轴 Коленвал	1	件 шт	
13	C3949830	圆头螺钉 Винт с круглой головкой	1	件 шт	
14	C3965764	降噪板 Панель шумоглушения	1	件 шт	
15	C3902460	六角法兰面螺栓 Болт шестигранный фланцевый	14	件 шт	
16	LP 9065ZZ	机油泵组 Блок масляного насоса	1	件 шт	
16a	C3900677	六角头螺栓 Шестигранный болт	4	件 шт	
16b	1011-00092	机油泵;ISDe230 Масляный насос;ISDe230	1	件 шт	
17	C3678873	螺塞 Болт-пробка	2	件 шт	
18	1005-00272	碗形塞 Пробка в виде чашки	1	件 шт	

1000-01243

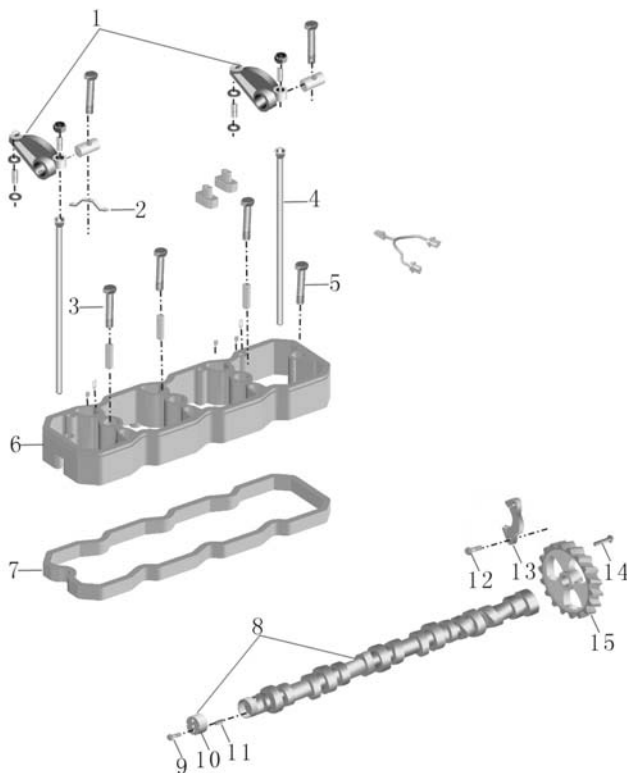
凸轮 摇臂组 (2)

Кулак, рычага (2)



返回

Обратно



序号 Номер	备件号 номер детали	备件名称 номер детали	数量 количество	单位 единица	备注 примечание
1	1007-00422	摇臂总成;ISDe140 Маятник ;ISDe140	6	件 шт	
2	3943626	气阀桥 Мост выпускного клапана	12	件 шт	
3	C3900633	六角法兰面螺栓 Шестигранный фланцевый болт	2	件 шт	
4	1007-00421	推杆;ISDe140 Шток ;ISDe140	12	件 шт	
5	C3903096	六角法兰面螺栓 Шестигранный фланцевый болт	5	件 шт	
6	C4938657	摇臂室 Камера маятника	1	件 шт	
7	1003-00322	摇臂室罩垫;ISDe230 Прокладка камеры маятника;ISDe230	1	件 шт	
8	3979506	凸轮轴 Кулачковый вал	1	件 шт	
9	C4895877	内六角圆柱头螺栓 Внутренний шестигранный болт с колонной головкой	2	件 шт	
10	C3955069	速度显示器 Монитор скорости	1	件 шт	
11	3954111	定位环 Установочное кольцо	1	件 шт	
12	C3925883	六角法兰面螺栓 Шестигранный фланцевый болт	2	件 шт	

1000-01243

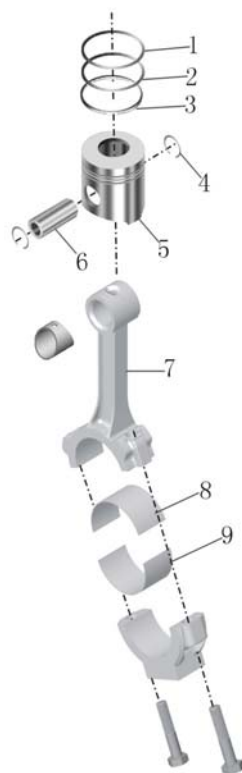
活塞及连杆 (3)

Поршень и шатун (3)



返回

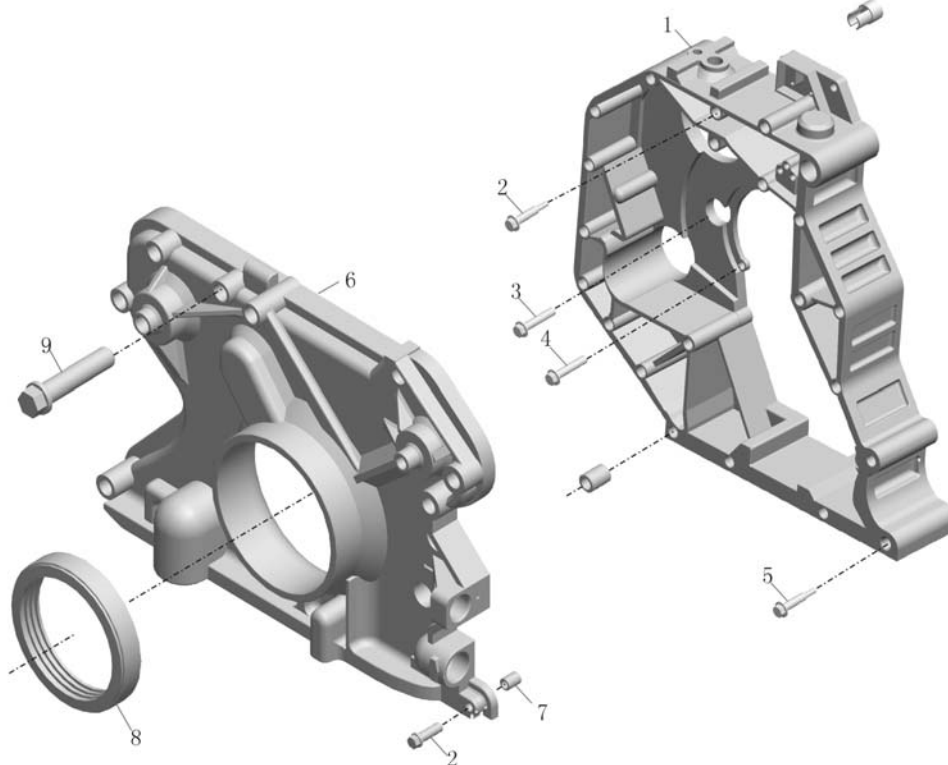
Обратно



序号 Номер	备件号 номер детал и	备件名称 номер детали	数量 количес тво	单位 единиц а	备注 примеча ние
1	1004-00338	活塞环;ISDe140 Поршневое кольцо;ISDE140	6	组 блок	
2	1004-00338	活塞环;ISDe140 Поршневое кольцо;ISDE140	6	组 блок	
3	1004-00338	活塞环;ISDe140 Поршневое кольцо;ISDE140	6	组 блок	
4	1004-00352	活塞肖卡簧;EQB140-20 Пружина поршневого штифта;EQB140-20	12	件 шт	
5	1004-00361	活塞;ISDe140 Поршень ;ISDe140	6	件 шт	
6	1004-00339	活塞销;ISDe140 Поршневой палец;ISDe140	6	件 шт	
7	1004-00426	连杆;ISDe230 Шатун;ISDe230	6	件 шт	
8	1004-00337	连杆瓦;ISDe140 Вкладыш шатуна ;ISDe140	6	组 блок	
9	1004-00337	连杆瓦;ISDe140 Вкладыш шатуна ;ISDe140	6	组 блок	

1000-01243

 齿轮室及盖组件 (4)
 Картер и крышка (4)

 返回
 Обратио


序号 Номер	备件号 номер детал и	备件名称 номер детали	数量 количес тво	单位 единиц а	备注 примеча ние
1	C4936423	后齿轮室 Камера шестерни задняя	1	件 шт	
2	C3901445	六角法兰面螺栓 Шестигранный фланцевый болт	11	件 шт	
3	C3903112	六角法兰面螺栓 Шестигранный фланцевый болт	2	件 шт	
4	C3910495	六角法兰面螺栓 Шестигранный фланцевый блот	1	件 шт	
5	C3918153	六角法兰面螺栓 Шестигранный фланцевый болт	3	件 шт	
6	1002-00325	前齿轮室盖;ISDe230 Крышка передней камеры шестерни;ISDe230	1	件 шт	
7	C3949326	销环 Штифтовое кольцо	2	件 шт	
8	1005-00341	曲轴前油封;ISBe250 30 Сальник коленвала передний ;ISBe250 30	1	件 шт	
9	9401-03659	六角法兰面螺栓1 Шестигранный фланцевый болт 1	6	件 шт	

1000-01243

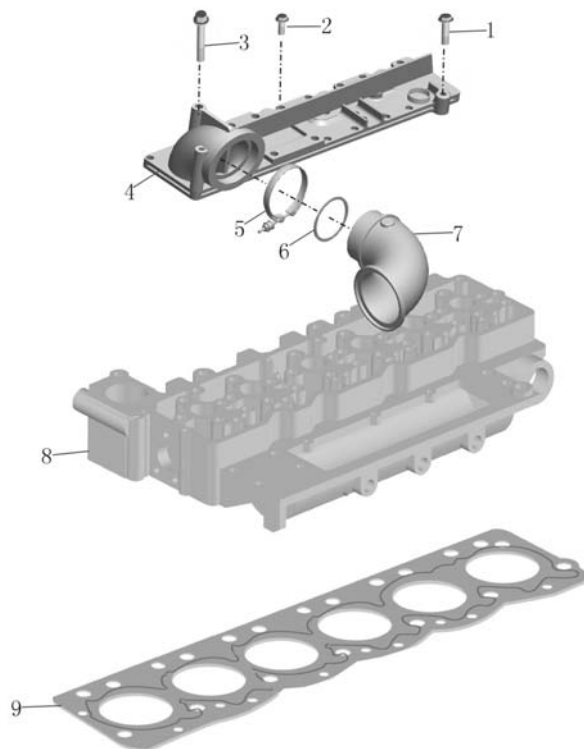
气缸盖及进气歧管盖组 (6)

Крышка цилиндра и впускного манифольда(6)



返回

Обратно



序号 Номер	备件号 номер детали	备件名称 номер детали	数量 количество	单位 единица	备注 примечание
1	C3900633	六角法兰面螺栓 Шестигранный фланцевый болт	1	件 шт	
2	C3918109	螺栓 Болт	7	件 шт	
3	C3919995	六角法兰面螺栓 Шестигранный фланцевый болт	2	件 шт	
4	1008-00358	进气歧管;ISDe230 Впускной манифольд;ISDe230	1	件 шт	
5	1008-00222	夹紧卡环-进气接管;ISDe140 Сжатое стопорное кольцо-впускной штуцер;ISDe140	1	件 шт	
6	C3867646	O型密封圈 O-образное уплотнительное кольцо	1	件 шт	
7	C4933777	进气过渡管 Промежуточная труба впускная	1	件 шт	
8	1003-00321	缸盖;ISDe230 Головка цилиндра;ISDe230	1	件 шт	
9	1003-00320	气缸垫;ISDe230 Прокладка цилиндра ;ISDe230	1	件 шт	

1000-01243

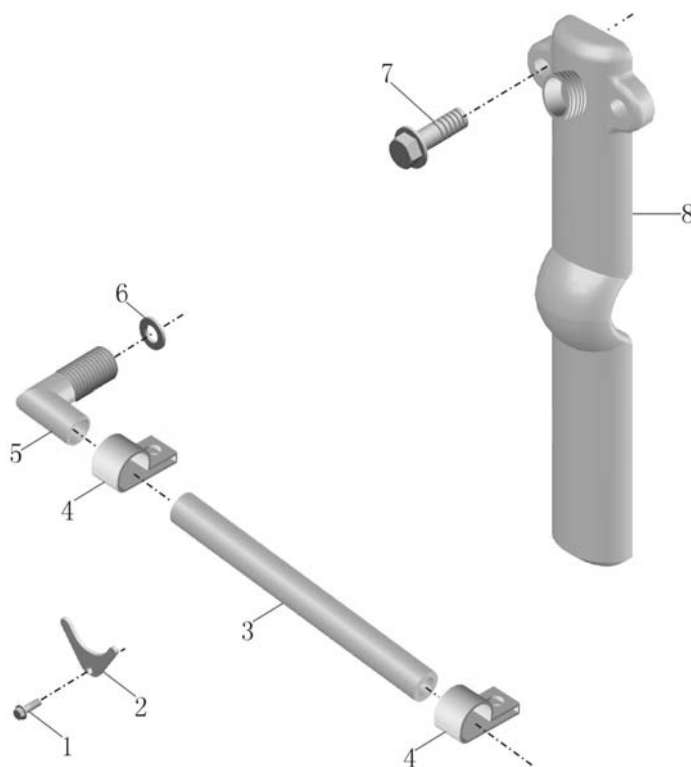
曲轴箱通风组 (7)

Выпускной блок-картер (7)



返回

Обратно



序号 Номер	备件号 номер детал и	备件名称 номер детали	数量 количес тво	单位 единиц а	备注 примеча ние
1	C4937420	圆头螺钉 Винт с круглой головкой	1	件 шт	
2	C4899498	夹紧板 Сжатая плита	1	件 шт	
3	1014-00030	曲轴箱通风直管;ISDE Воздушная прямая труба коленчатой камеры;ISDe	1	件 шт	
4	C3917995	管夹 Держатель	1	件 шт	
5	1014-00031	曲轴箱通风管;ISDE Воздушная труба коленчатой камеры;ISDe	1	件 шт	
6	C145530	O型密封圈 O-образное уплотнительное кольцо	1	件 шт	
7	C3977572	圆头螺栓 Болт с круглой головкой	2	件 шт	
8	3971371	曲轴箱通风管 Воздушная труба коленчатой камеры	1	件 шт	

1000-01243

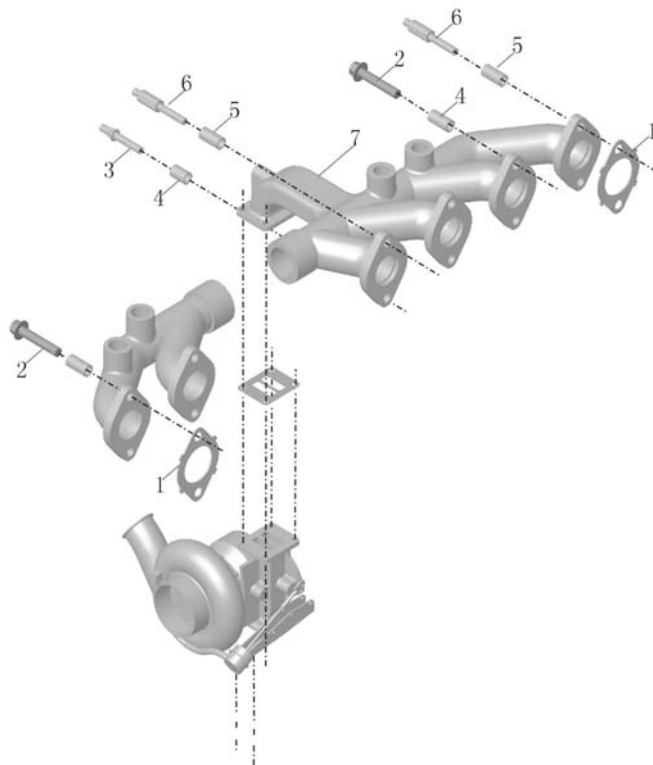
排气歧管 (8)

Выпускной манифольд (8)



返回

Обратно



序号 Номер	备件号 номер детал и	备件名称 номер детали	数量 количес тво	单位 единиц а	备注 примеча ние
1	1008-00361	排气管密封垫子;ISDe230 Уплотнительная прокладка выпускной трубы;ISDe230	6	件 шт	
2	C3944593	六角法兰面螺栓 Шестигранный фланцевый болт	9	件 шт	
3	C3944655	双头六角法兰面螺栓 Двуглавый шестигранный фланцевый болт	1	件 шт	
4	C3945252	安装隔块 Монтажная прокладка	10	件 шт	
5	C3963668	安装隔块 Монтажная прокладка	2	件 шт	
6	C3963669	六角头螺栓 Шестигранный болт	2	件 шт	
7	1008-00362	排气歧管;ISDe230 Выпускной манифольд;ISDe230	1	件 шт	

1000-01243

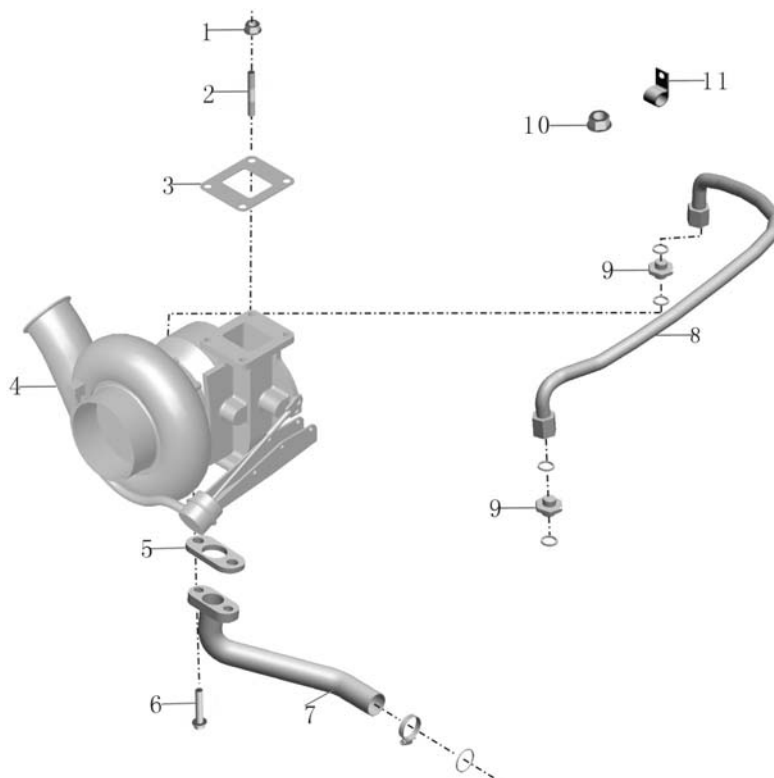
增压器及管路 (9)

нагнетатель и трубопровод(9)



返回

Обратно



序号 Номер	备件号 номер детали	备件名称 номер детали	数量 количество	单位 единица	备注 примечание
1	C3818824	六角法兰面螺母 Шестигранная фланцевая гайка	4	件 шт	
2	1118-00331	双头螺栓-增压器;ISLe 290 Двуглавый болт-нагнетатель;ISDe290	4	件 шт	
3	1118-00409	增压器密封垫;EQB140-20 Уплотнительная прокладка нагнетателя;EQB140-20	1	件 шт	
4	1118-00414	增压器;ISDe230 Нагнетатель;ISDe230	1	件 шт	
5	1118-00416	增压器回油管密封垫;ISDe230 Уплотнительная прокладка возвратной масляной трубы нагнетателя ;ISDe230	1	件 шт	
6	C3900630	六角法兰面螺栓 Шестигранный фланцевый болт	2	件 шт	
7	1118-00415	增压器回油管;ISDe230 Возвратная масляная труба нагнетателя;ISDe230	1	件 шт	
8	1118-00173	增压器组合软管;ISBe250 30 Комбинированный шланг нагнетателя;ISDe250 30	1	件 шт	
9	C3922789	直通接头体 Прямолинейный штуцер	2	件 шт	
10	C3093828	六角法兰面螺母 Шестигранная фланцевая гайка	1	件 шт	
11	C4935913	夹子 Зажим	1	件 шт	

1000-01243

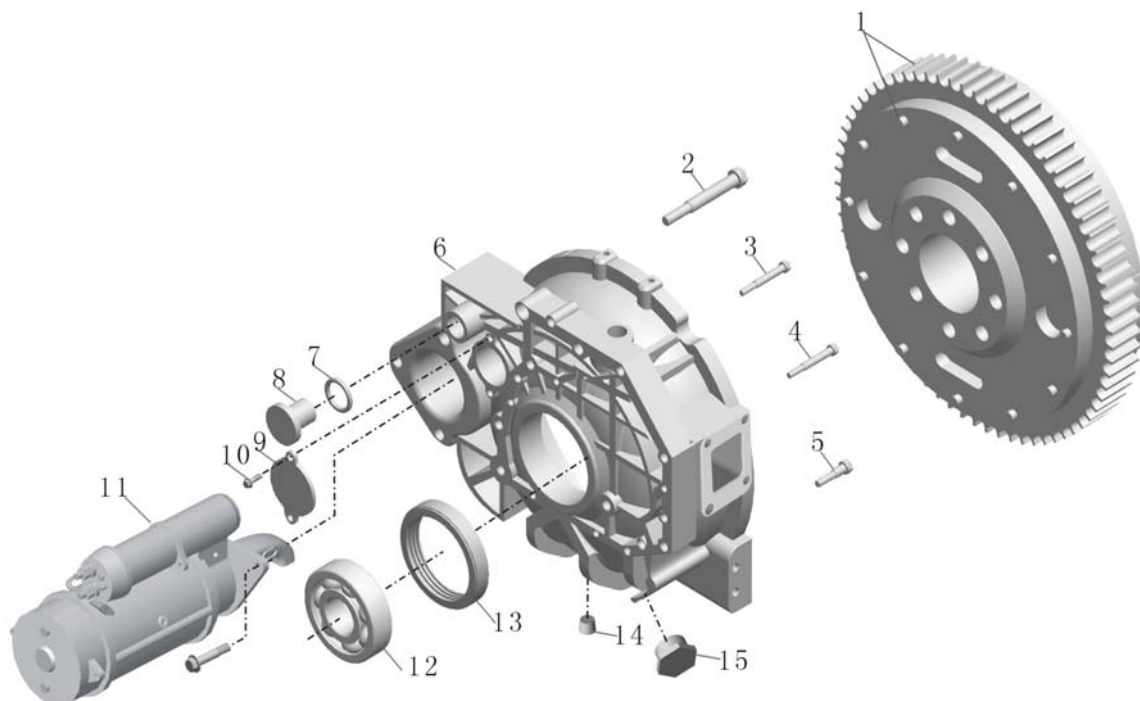
飞轮壳安装总成 (10)

Кожух маховика в сборе(10)



返回

Обратно



序号 Номер	备件号 номер детали	备件名称 номер детали	数量 количество	单位 единица	备注 примечание
1	1005-00627	飞轮及齿环总成;ISDE Маховик и зубчатое кольцо в сборе;ISDE	1	件 шт	
2	C3089188	六角法兰面螺栓 Шестигранный фланцевый болт	2	件 шт	
3	C3900679	六角法兰面螺栓 Шестигранный фланцевый болт	2	件 шт	
4	C3914177	六角法兰面螺栓 Шестигранный фланцевый болт	6	件 шт	
5	C3903464	六角法兰面螺栓 Шестигранный фланцевый болт	10	件 шт	
6	1005-00626	飞轮壳;ISDE Кожух маховика;ISDE	1	件 шт	
7	C3910260	O型密封圈 O-образное уплотнительное кольцо	1	件 шт	
8	C3910248	塑料堵塞 Пробка пластмассовая	1	件 шт	
9	C3908095	盖板 Накладка	1	件 шт	
10	C3900629	六角法兰面螺栓 Шестигранный фланцевый болт	2	件 шт	
11	3708-00032	起动机;ISDE Стартер;ISDE	1	件 шт	
12	1005-00155	变速箱第一轴前轴承Z60205 Подшипник первого вала коробки передач передний Z60205	1	件 шт	

1000-01243

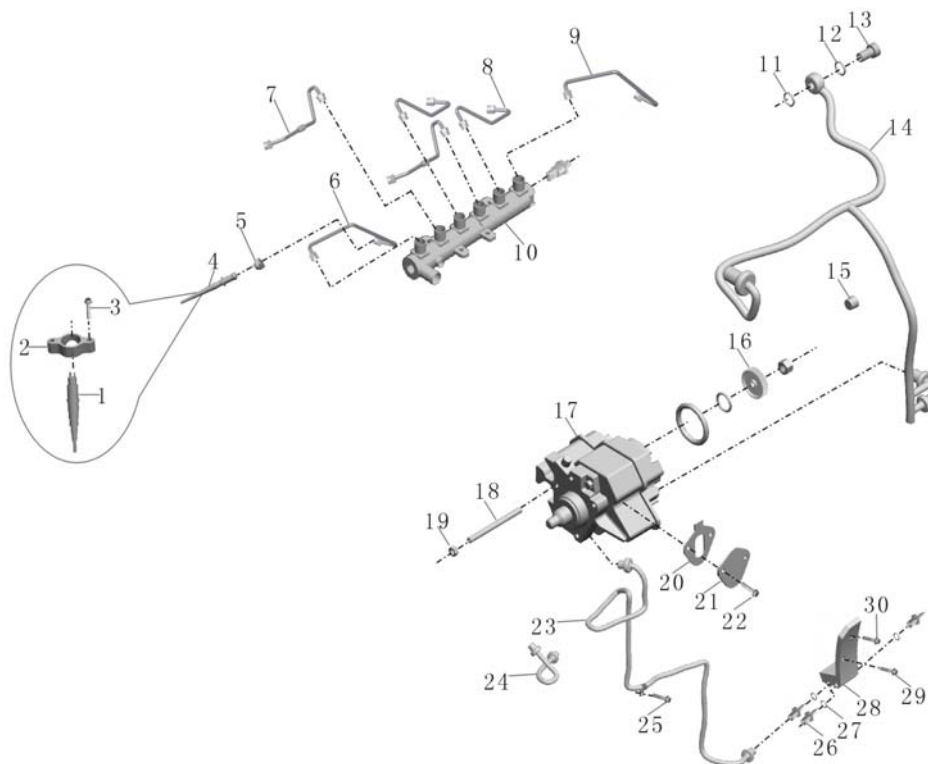
燃油泵及管路总成 (12)

Насос топливный и трубопровод в сборе(12)



返回

Обратно



序号 Номер	备件号 номер детали	备件名称 номер детали	数量 количес тво	单位 единиц а	备注 примеча ние
1	1112-00130	喷油器;ISDe230 Форсунка;ISDe230	6	件 шт	
2	D3976370	喷油器夹子 Зажим форсунки	6	件 шт	
3	Q1840630	六角法兰面螺栓 Шестигранный фланцевый болт	12	件 шт	
4	1112-00122	燃油喷油器连接件;IS Анкер топливной форсунки ;IS	6	件 шт	
5	1104-00812	喷油器油管座;ISLe 290 Крепление масляной трубы форсунки;ISLe 290	6	件 шт	
6	3978031	高压油管 Масляная труба высокого давления	1	件 шт	
7	3978032	高压油管 Масляная труба высокого давления	2	件 шт	
8	3978034	高压油管 Масляная труба высокого давления	2	件 шт	
9	3978036	高压油管 Масляная труба высокого давления	1	件 шт	
10	1104-00879	燃油共轨管;ISDe230 Трубчатый рельс топливной;ISDe230	1	件 шт	
11	1002-00196	密封垫圈 Уплотнительная шайба	1	件 шт	
12	C3963988	密封垫圈 Уплотнительная шайба	1	件 шт	

1000-01243

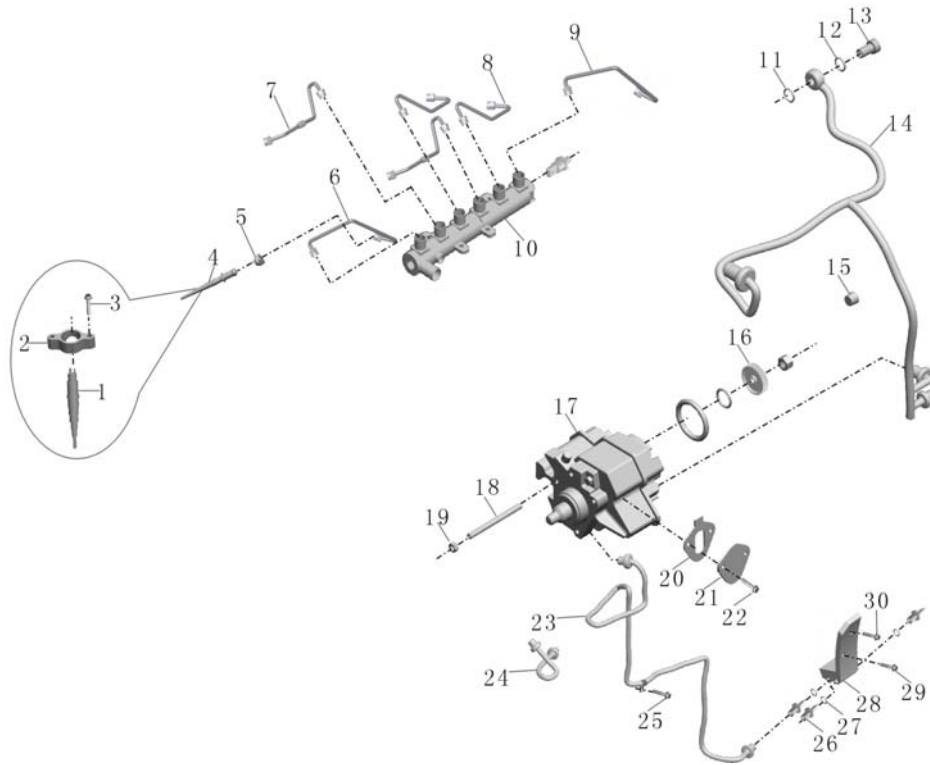
燃油泵及管路总成 (12)

Насос топливный и трубопровод в сборе(12)



返回

Обратно



序号 Номер	备件号 номер детали	备件名称 номер детали	数量 количество	单位 единица	备注 примечание
13	C3957290	检查阀 Испытательный клапан	1	件 шт	
14	1104-00878	燃油回油管;ISDe230 Возвратная топливная труба;ISDe230	1	件 шт	
15	C4899743	管夹 Держатель трубы	4	件 шт	
16	1111-00136	油泵齿轮;ISDe140 Шестерня масляного насоса;ISDe140	1	件 шт	
17	1111-00188	燃油喷射泵;ISDe Насос впрыска топлива;ISDe	1	件 шт	
18	C3949419	双头螺栓 Двуглавый болт	3	件 шт	
19	C3900589	六角法兰面螺母 Шестигранная фланцевая гайка	3	件 шт	
20	1011-00038	输油泵密封垫 Уплотнительная прокладка масляного насоса	1	件 шт	
21	C3948083	盖板 Накладка	1	件 шт	
22	C3900630	六角法兰面螺栓 Шестигранный фланцевый болт	2	件 шт	
23	1104-00876	燃油输油管;ISDe230 Топливная труба;ISDe230	1	件 шт	
24	1104-00877	燃油输油管;ISDe230 Топливная труба;ISDe230	1	件 шт	

1000-01243

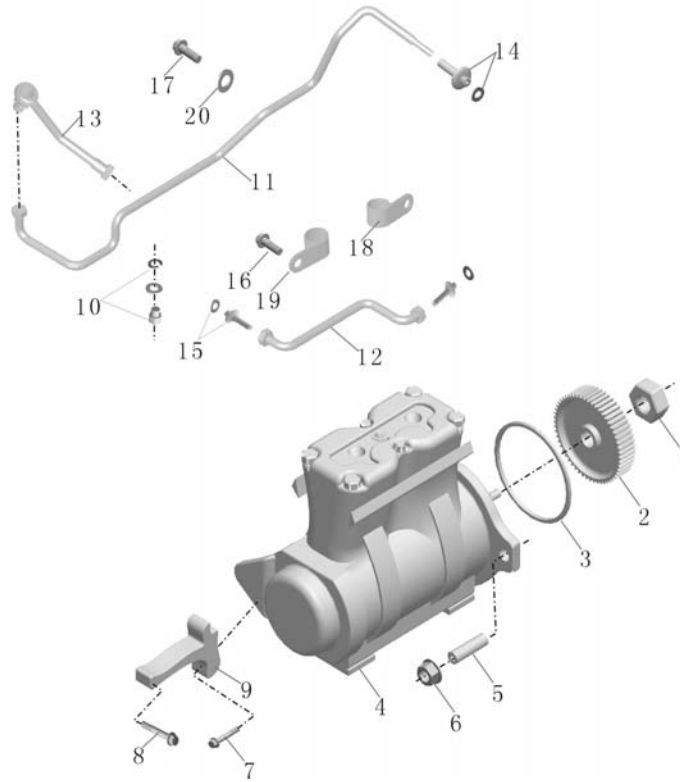
空压机及管路 (14)

Компрессор воздушный и трубопровод (14)



返回

Обратно



序号 Номер	备件号 номер детали	备件名称 номер детали	数量 количес тво	单位 единиц а	备注 примеча ние
1	C3287893	螺母 Гайка	1	件 шт	
2	3509-00300	空压机齿轮;ISDe140 Шестерня воздушного компрессора;ISDe140	1	件 шт	
3	3509-00405	空气压缩机密封圈;ISDe230 Уплотнительное кольцо воздушного компрессора;ISDe230	1	件 шт	
4	3509-00407	空气压缩机总成;ISDe230 Воздушный компрессор в сборе;ISDe230	1	件 шт	
5	C3905371	双头螺柱 Двуглавая шпилька	2	件 шт	
6	C3279043	六角法兰面螺母 Шестигранная фланцевая гайка	2	件 шт	
7	C3928873	六角法兰面螺栓 Шестигранный фланцевый болт	1	件 шт	
8	C3925402	六角法兰面螺栓 Шестигранный фланцевый болт	3	件 шт	
9	3509-00406	空气压缩机支架;ISDe230 Кронштейн воздушного компрессора ;ISDe230	1	件 шт	
10	3285721	外螺纹接头总成 Штуцер с внешней нарезкой в сборе	1	件 шт	
11	3509-00156	空压机出水管;ISBE220 31 Водовыпускная труба воздушного компрессора;ISBE220 31	1	件 шт	
12	3509-00158	空压机进水管;ISBE220 31 Впускная труба воздушного компрессора;ISBE220 31	1	件 шт	

1000-01243

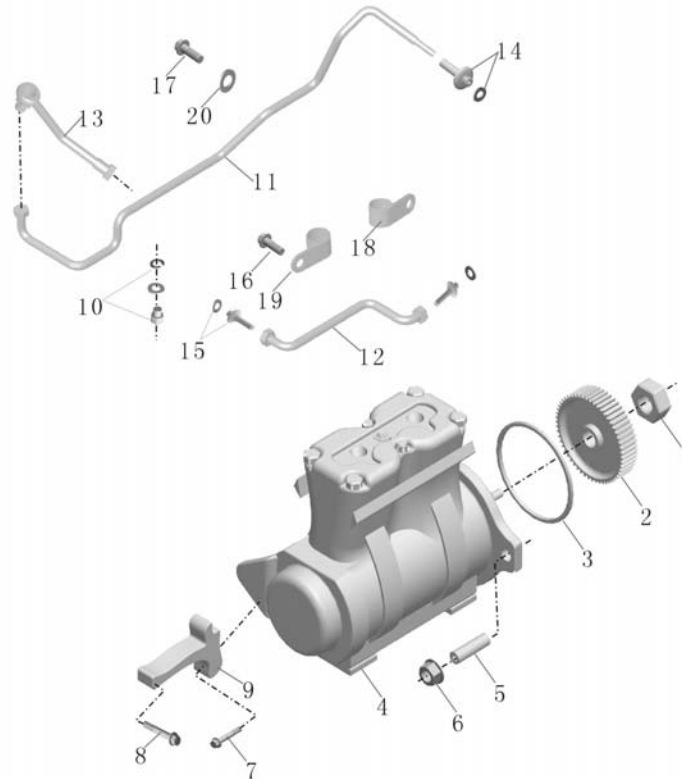
空压机及管路 (14)

Компрессор воздушный и трубопровод (14)



返回

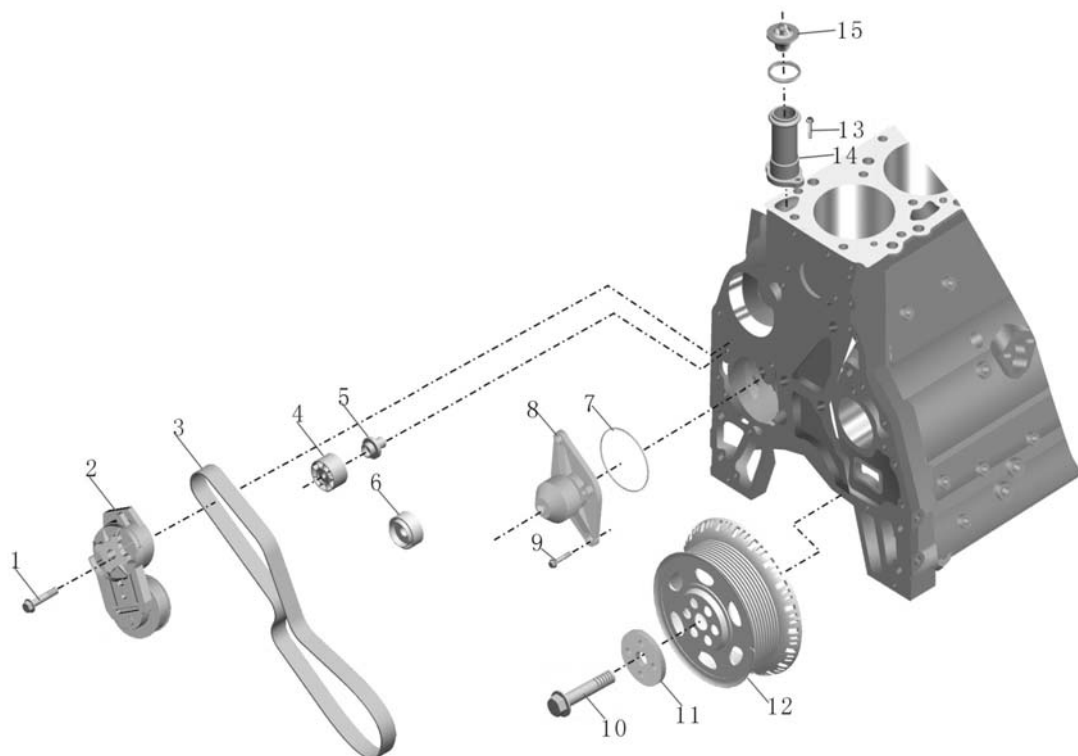
Обратно



序号 Номер	备件号 номер детали	备件名称 номер детали	数量 количество	单位 единица	备注 примечание
13	3509-00157	空压机出水管;ISBE220 31 Водовыпускная труба воздушного компрессора;ISBE220 31	1	件 шт	
14	3287273	快速接头 Штуцер быстрого соединения	1	件 шт	
15	3287274	快速接头 Штуцер быстрого соединения	2	件 шт	
16	C3913372	六角法兰面螺栓 Шестигранный фланцевый болт	1	件 шт	
17	C3903990	六角法兰面螺栓 Шестигранный фланцевый болт	1	件 шт	
18	C4935910	夹子 Зажим	1	件 шт	
19	C4935911	夹子 Зажим	1	件 шт	
20	68368 B	安装隔块 Монтажная прокладка	1	件 шт	

1000-01243

 皮带轮组件 (15)
 Шкив (15)


[返回](#)
 Обратио


序号 Номер	备件号 номер детал и	备件名称 номер детали	数量 количес тво	单位 единиц а	备注 примеча ние
1	C3282081	六角法兰面螺栓 Шестигранный фланцевый болт	1	件 шт	
2	1025-00064	涨紧轮总成;ISDe230 Натяжной шкив в сборе ;ISDe230	1	件 шт	
3	9405-00726	多楔带ISBe4 Клиновидный ремень ISBe4	1	件 шт	
4	4991240	惰轮 Паразитная шестерня	1	件 шт	
5	C3935229	惰轮轴 Вал паразитной шестерни	2	件 шт	
6	3978324	惰轮 Паразитная шестерня	1	件 шт	
7	1306-00114	水泵密封圈;EQ210-20 Уплотнительное кольцо водонасоса;EQ210-20	1	件 шт	
8	1307-00082	水泵;ISBE220 31 Водонасос ;ISBE220 31	1	件 шт	
9	1002-00212	六角法兰面螺栓1 Шестигранный фланцевый болт 1	2	件 шт	
10	C3968075	带垫螺栓 Болт со шайбой	6	件 шт	
11	C3978478	曲轴法兰 Фланец коленвала	1	件 шт	
12	1025-00063	扭矩减震器;ISDe230 Амортизатор крутящего момента;ISDe230	1	件 шт	

1000-01243

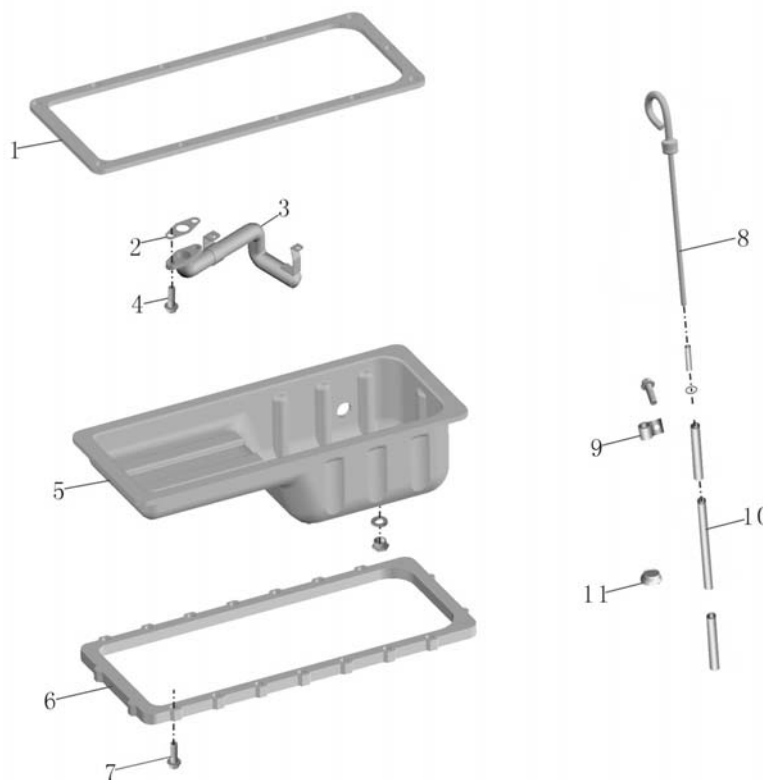
油底壳总成 (16)

Масляный поддон в сборе (16)



返回

Обратно



序号 Номер	备件号 номер детали	备件名称 номер детали	数量 количество	单位 единица	备注 примечание
1	1009-00104	油底壳垫;ISBe250 30 Прокладка масляного поддона	1	件 шт	
2	C4898301	机油吸油管密封垫 Уплотнительная прокладка масляной трубы	1	件 шт	
3	C4942685	机油吸油管 Масляная труба	1	件 шт	
4	C3025806	内六角圆头螺栓 Внутренний шестигранный болт с круглой головкой	2	件 шт	
5	1009-00102	油底壳(含放油塞);ISBe250 30 Масляный поддон (с выпускной пробкой);ISBe250 30	1	件 шт	
6	C4938655	油底壳连接板 Соединительная плита поддона	1	件 шт	
7	C3901445	六角法兰面螺栓 Шестигранный фланцевый болт	18	件 шт	
8	1009-00103	机油标尺;ISBe250 30 Масломер ;ISBe250 30	1	件 шт	
9	C201351	匝带 Виток	1	件 шт	
10	C3968991	机油标尺管总成 Масломер в сборе	1	件 шт	
11	1005-00267	碗形塞 Пробка в виде чашки	4	件 шт	

1000-01243

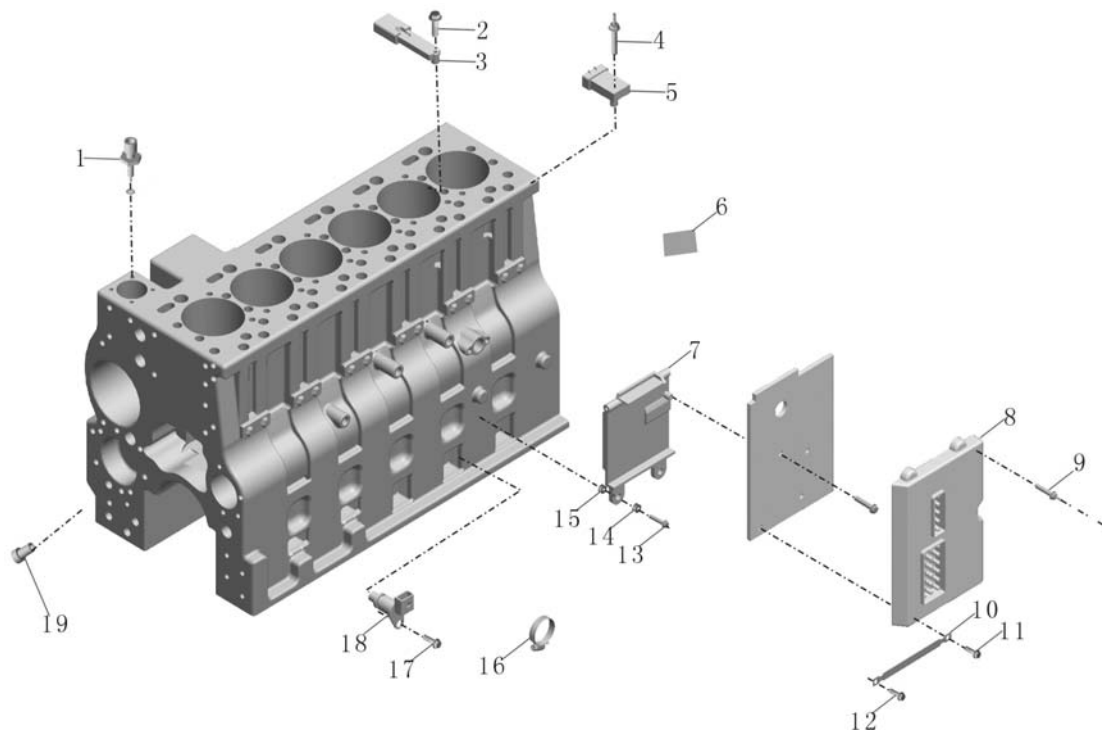
发动机控制模块组 (18)

Управляющий модуль генератора (18)



返回

Обратно



序号 Номер	备件号 номер детали	备件名称 номер детали	数量 количество	单位 единица	备注 примечание
1	3611-00116	温度传感器;ISLe Датчик температуры;ISLe	1	件 шт	
2	C3920854	带垫螺栓 Болт с шайбой	1	件 шт	
3	3611-00075	报警压力传感器;ISDe140 Датчик давления;ISDe140	1	件 шт	
4	C3957849	沉头螺栓 Потайной болт	1	件 шт	
5	3611-00077	报警温度传感器;ISDe140 Датчик температуры;ISDe140	1	件 шт	
6	C4894985	参数牌 Таблица параметров	1	件 шт	
7	4936170	模块支架 Кронштейн модули	1	件 шт	
8	3610-00049	电控模块ECM;ISDe230 Модуль электроуправления ECM;ISDe230	1	件 шт	
9	C3944816	六角法兰面螺栓 Шестигранный фланцевый болт	3	件 шт	
10	C3977357	搭铁线 Перемычка	1	件 шт	
11	C3900633	六角法兰面螺栓 Шестигранный фланцевый болт	1	件 шт	
12	C3093956	六角法兰面螺栓 Шестигранный фланцевый болт	1	件 шт	

1700-01114A (2)

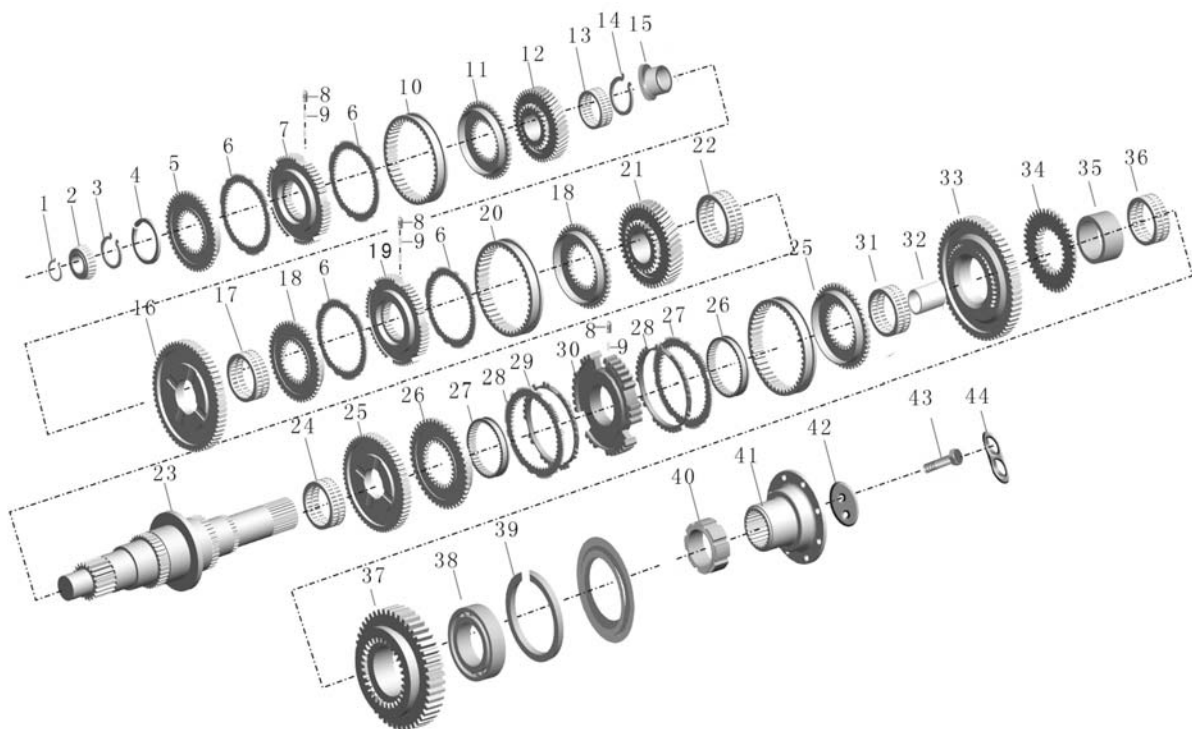
二轴总成

Вал второй в сборе



返回

Обратно



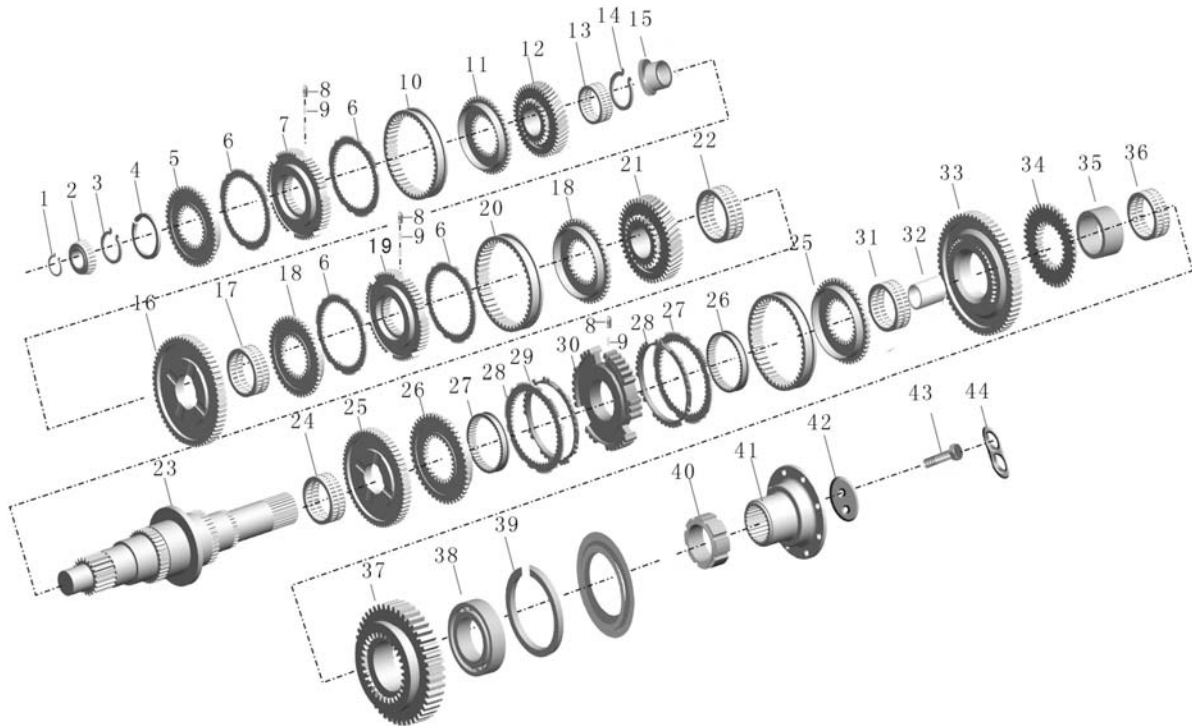
序号 Номер	备件号 номер детал и	备件名称 номер детали	数量 количес тво	单位 единиц а	备注 примеча ние
1	1701-00905	轴用弹性挡圈 (二轴前) S6-90 Пружинное бортокольцо для вала(перед вторым валом) S6-90	1	件 шт	
2	1701-00402	二轴前轴承 502706K1H 1268 903 196(s) Подшипник второго вала передний 502706K1H 1268 903 196(s)	1	个 шт	
3		轴用弹性档圈(选装一件,保证间隙0.00-0.10) Пружинное бортокольцо для вала (смонтирован по заказу, обеспечивает зазор 0.00-0.10)	1	件 шт	
	0630501151	50*3.2(optional, clearance 0.02-0.12mm) 50*3.2(optional, clearance 0.02-0.12mm)		件 шт	
	0630501150	50*3.1 50*3.1		件 шт	
	0630531065	50*3.0 50*3.0		件 шт	
	0630501112	50*2.9 50*2.9		件 шт	
	630501114	50*2.8 50*2.8		件 шт	
	0630501116	50*2.7 50*2.7		件 шт	
	0630501118	50*2.6 50*2.6		件 шт	
	0630531064	50*2.5 50*2.5		件 шт	
	0630501148	50*2.4 50*2.4		件 шт	

1700-01114A (2)

二轴总成
Вал второй в сборе



[返回](#)
[Обратно](#)



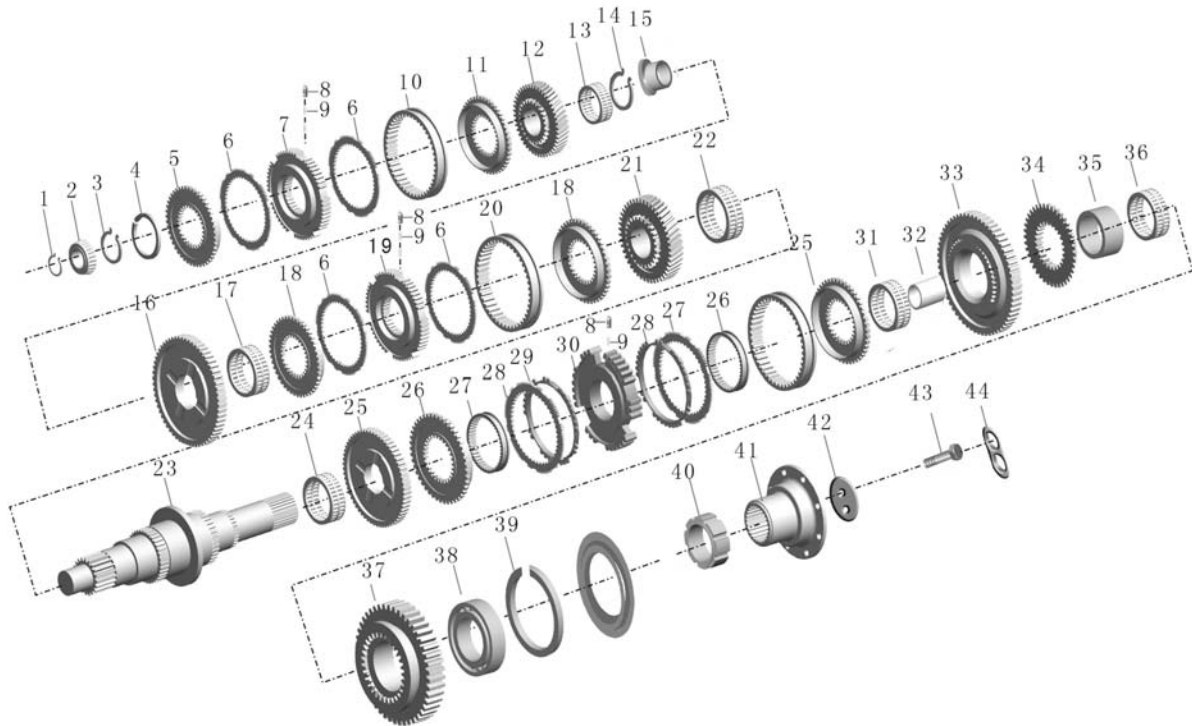
序号 Номер	备件号 номер детал и	备件名称 номер детали	数量 количес тво	单位 единиц а	备注 примеча ние
	0630501147	50*2.3 50*2.3		件 ШТ	
	0630501146	50*2.2 50*2.2		件 ШТ	
	0636501146	50*2.1 50*2.1		件 ШТ	
4	0730002780	调整垫 (选装一件, 保证间隙0.6-0.90mm) 5.2 Регулируемая прокладка(смонтирована по заказу, обеспечивает зазор 0.6-0.90mm) 5.2	1	件 ШТ	
	0730002777	调整垫 (选装一件, 保证间隙0.6-0.90mm) 4.9 Регулируемая прокладка(смонтирована по заказу, обеспечивает зазор 0.6-0.90mm) 4.9		件 ШТ	
	0730002776	调整垫 (选装一件, 保证间隙0.6-0.90mm) 4.6 Регулируемая прокладка(смонтирована по заказу, обеспечивает зазор 0.6-0.90mm) 4.6		件 ШТ	
	0730002778	调整垫 (选装一件, 保证间隙0.6-0.90mm) 4.3 Регулируемая прокладка(смонтирована по заказу, обеспечивает зазор 0.6-0.90mm) 4.3		件 ШТ	
	0730002680	调整垫 (选装一件, 保证间隙0.6-0.90mm) 4.0 Регулируемая прокладка(смонтирована по заказу, обеспечивает зазор 0.6-0.90mm) 4.0		件 ШТ	
	0730002681	调整垫 (选装一件, 保证间隙0.6-0.90mm) 3.7 Регулируемая прокладка(смонтирована по заказу, обеспечивает зазор 0.6-0.90mm) 3.7		件 ШТ	
	0730002682	调整垫 (选装一件, 保证间隙0.6-0.90mm) 3.5 Регулируемая прокладка(смонтирована по заказу, обеспечивает зазор 0.6-0.90mm) 3.5		件 ШТ	
	0730002683	调整垫 (选装一件, 保证间隙0.6-0.90mm) 3.3 Регулируемая прокладка(смонтирована по заказу, обеспечивает зазор 0.6-0.90mm) 3.3		件 ШТ	
	0730002684	调整垫 (选装一件, 保证间隙0.6-0.90mm) 3.0 Регулируемая прокладка(смонтирована по заказу, обеспечивает зазор 0.6-0.90mm) 3.0		件 ШТ	

1700-01114A (2)

二轴总成
Вал второй в сборе



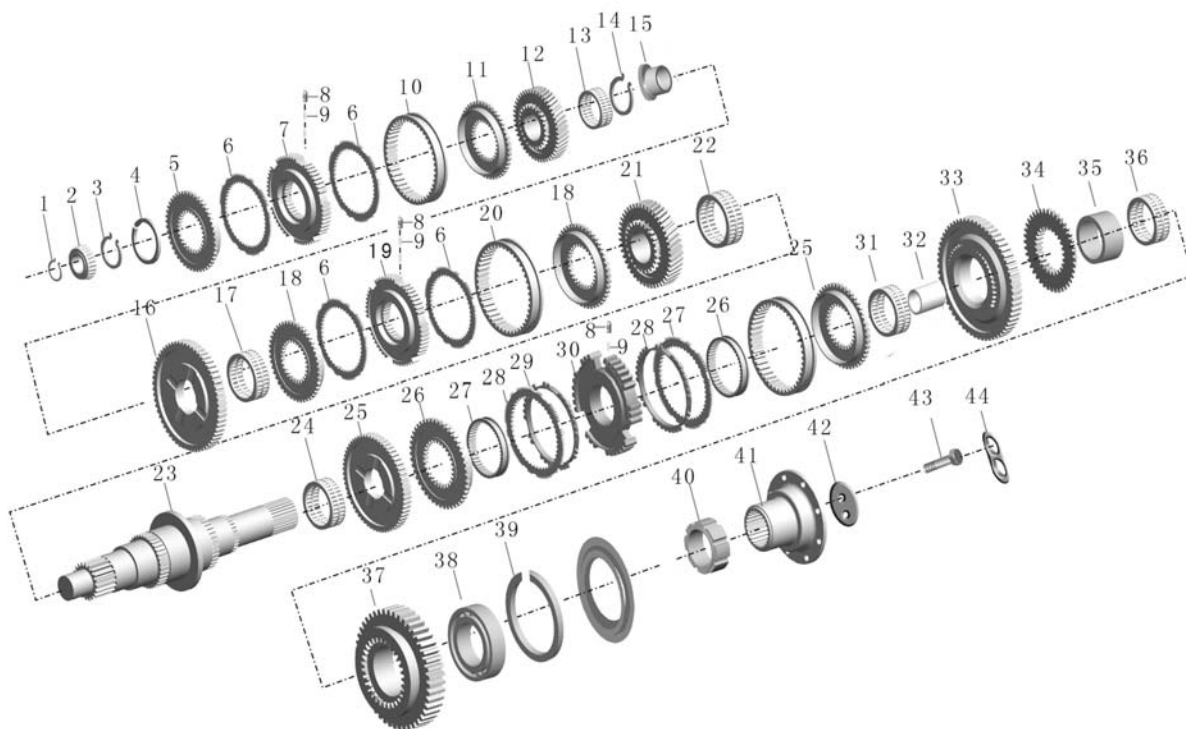
返回
Обратно



序号 Номер	备件号 номер детал и	备件名称 номер детали	数量 количес тво	单位 единиц а	备注 примеча ние
	0730002557	调整垫 (选装一件, 保证间隙0.6-0.90mm) 2.7 Регулируемая прокладка(смонтирована по заказу, обеспечивает зазор 0.6-0.90mm) 2.7		件 ШТ	
5	1763-00237	六档同步锥毂;S6-100 Синхронная коническая ступица 6-ой передачи;S6-100	1	件 ШТ	
6	1763-00238	同步环;S6-100 Синхронное кольцо;S6-100	4	件 ШТ	
7	1763-00239	五六档同步齿座;S6-100 Синхронное основание шестерни 5-ой и 6-ой передачи;S6-100	1	件 ШТ	
8	1763-00091	二轴同步推块QJ1506 Синхронный толкач 2-ого вала QJ1506	9	件 ШТ	
9	1763-00159	推块弹簧;S6-150 Пружинная толкача;S6-150	9	件 ШТ	
10	1763-00240	五六档同步滑套;S6-100 Синхронная скользящая рубашка 5-ой и 6-ой передачи;S6-100	1	件 ШТ	
11	1763-00241	五档同步锥毂;S6-100 Синхронная коническая ступица 5-ой передачи;S6-100	1	件 ШТ	
12	1763-00243	二轴六档齿;S6-100 Шестерня 6-ой передачи второго вала;S6-100	1	件 ШТ	Z=29
13	KK63*70*40	二轴五档滚针轴承63*70*40 Игольчатый подшипник 5-ой передачи второго вала 63*70*40	1	件 ШТ	
14		轴用弹性档圈(选装一件,保证间隙0.2-0.12) Пружинное бортолцо для вала (смонтирован по заказу, обеспечивает зазор 0.02-0.12)		件 ШТ	
	1086304045	3.6 3.6		件 ШТ	

1700-01114A (2)

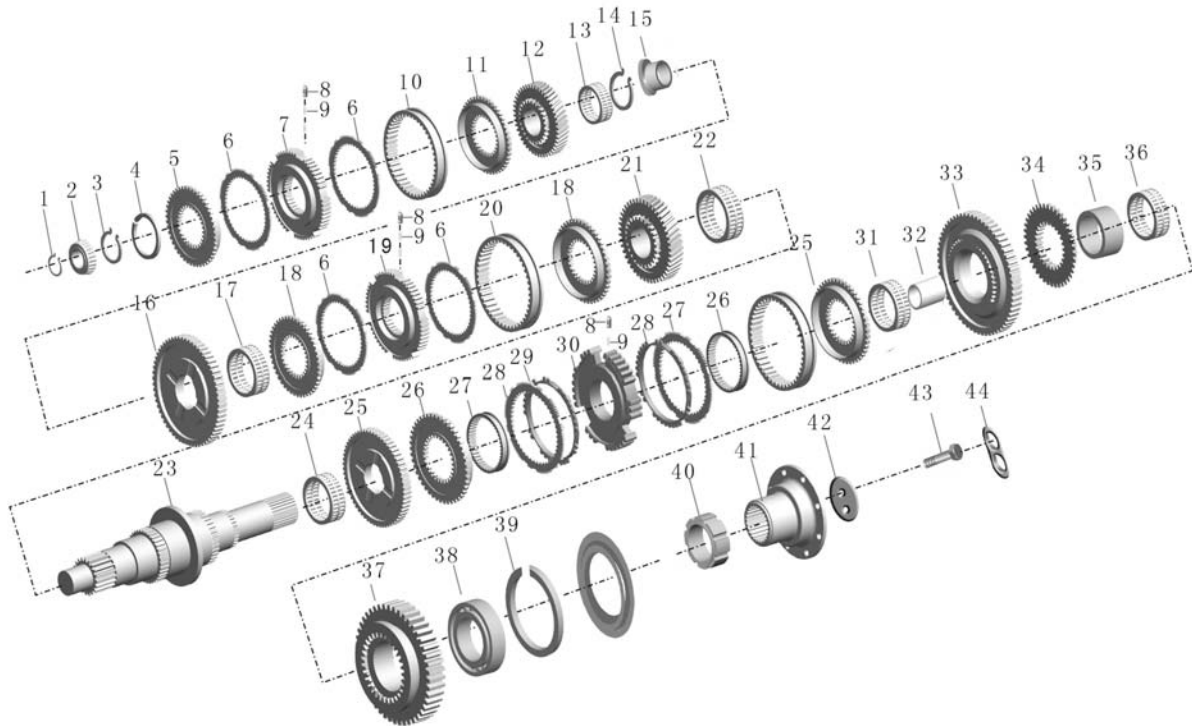
二轴总成
Вал второй в сборе

[返回](#)
[Обратно](#)


序号 Номер	备件号 номер детал и	备件名称 номер детали	数量 количес тво	单位 единиц а	备注 примеча ние
	1086304046	3.7 3.7		件 шт	
	1086304047	3.8 3.8		件 шт	
	1086304048	3.9 3.9		件 шт	
	1086304049	4 4		件 шт	
15	1763-00244	二轴四档轴承内座圈;S6-100 Внутренняя седло подшипника 4-ой передачи второго вала ;S6-100	1	件 шт	
16	1763-00245	二轴四档齿;S6-100 Шестерня 4-ой передачи второго вала ;S6-100	1	件 шт	Z=30
17	1701-00504	二挡轴承 QJ805 1280 003 098(B) Подшипник 2-ой передачи QJ805 1280 003 098(B)	1	件 шт	
18	1763-00498	三四档同步锥毂 Синхронная коническая ступица 3-ьей и 4-ой передачи	2	件 шт	
19	1763-00096	三四档同步齿座QJ1506 Синхронное основание шестерни 3-ьей и 4-ой передачи QJ1506	1	件 шт	
20	1763-00092	三四档同步滑套 Синхронная скользящая рубашка 3-ьей и 6-ой передачи	1	件 шт	
21	1763-00246	二轴三档齿;S6-100 Шестерня 3-ьей передачи второго вала; S6-100	1	件 шт	Z=34
22	1701-00494	三挡滚针轴承 1268 903 196(s) Игольчатый подшипник 3-ьей передачи 1268 903 196(s)	1	个 шт	

1700-01114A (2)

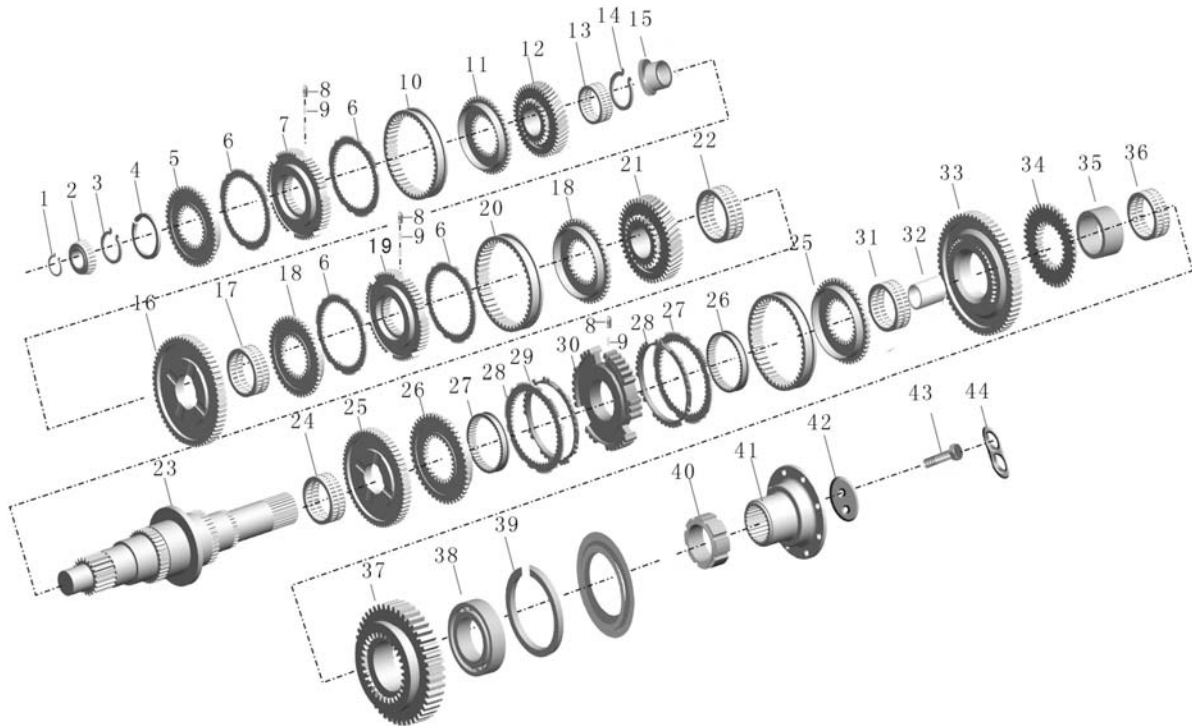
二轴总成
Вал второй в сборе

[返回](#)
[Обратно](#)


序号 Номер	备件号 номер детал и	备件名称 номер детали	数量 количес тво	单位 единиц а	备注 примеча ние
23	1763-00300	第二轴;S6-100 Второй вал;S6-100	1	件 шт	
24	0735320111	二轴二档滚针轴承95*103*40 Игольчатый подшипник 2-ой передачи второго вала 95*103*40	1	件 шт	
25	1763-00247	二轴二档齿;S6-100 Шестерня 2-ой передачи второго вала ;S6-100	1	件 шт	Z=43
26	1708-00071	一二档同步齿圈;S6-150 Синхронный обод 1-ой и 2-ой передачи;S6-150	2	件 шт	
27	1708-00160	内锥环;S6-150 Внутреннее коническое кольцо;S6-150	2	件 шт	
28	1763-00158	双锥环;S6-150 Двойное коническое кольцо;S6-150	2	件 шт	
29	1708-00159	同步环;S6-150 Синхронное кольцо;S6-150	2	件 шт	
30	1763-00100	二轴一二档齿座QJ1506 Основание шестерни 1-ой и 2-ой передачи второго вала QJ1506	1	件 шт	
	1763-00101	二轴一二档同步滑套QJ1506 Синхронная скользящая рубашка 1-ой и 2-ой передачи второго вала QJ1506	1	件 шт	
31	1763-00248	二轴一档轴承;S6-100 Подшипник 1-ой передачи второго вала;S6-100	1	件 шт	
32	1763-00249	二轴一档齿座圈;S6-100 Обод 1-ой передачи второго вала ;S6-100		件 шт	
33	1763-00250	二轴一档齿;S6-100 Шестерня 1-ой передачи второго вала;S6-100	1	件 шт	

1700-01114A (2)

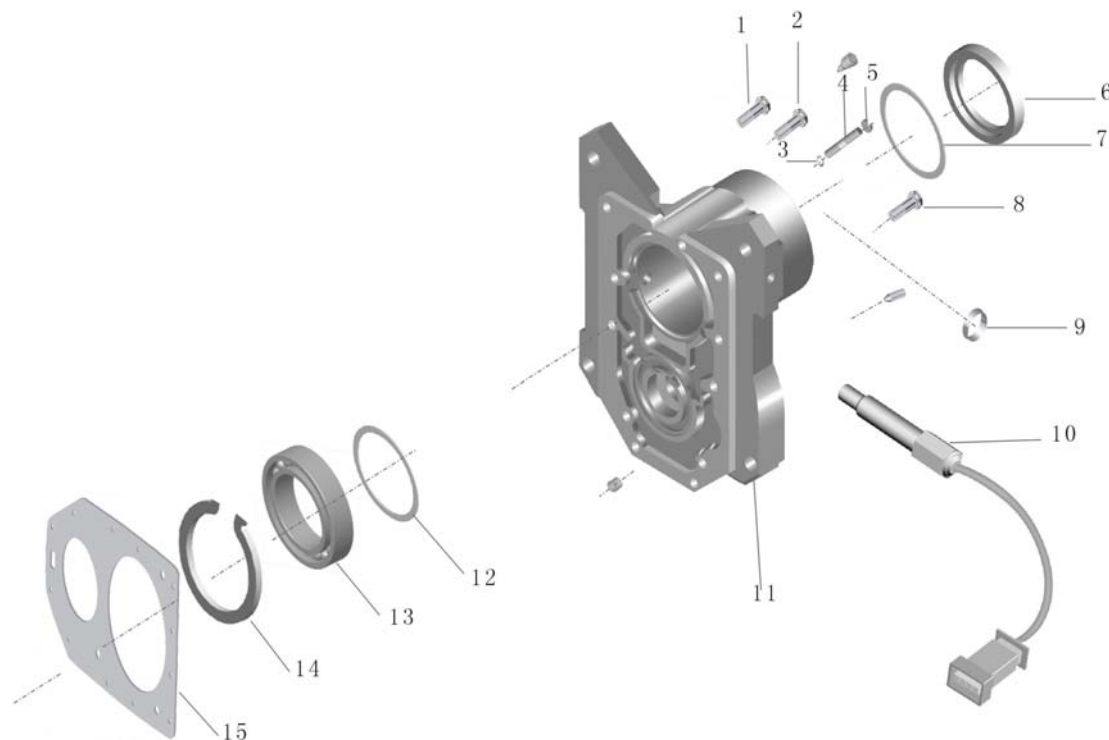
二轴总成
Вал второй в сборе

[返回](#)
[Обратно](#)


序号 Номер	备件号 номер детал и	备件名称 номер детали	数量 количес тво	单位 единиц а	备注 примеча ние
34	1763-00103	倒档接合齿座QJ1506 Основание шестерни зацепления задней передачиQJ1506	1	件 шт	
35	1763-00252	二轴倒档轴承座圈;S6-100 Седло подшипника задней передачи второго вала;S6-100	1	件 шт	
36	1763-00253	二轴倒档轴承;S6-100 Подшипник задней передачи второго вала ;S6-100	1	件 шт	
37	1763-00254	二轴倒档齿;S6-100 Шестерня задней передачи второго вала;S6-100	1	件 шт	Z=47
38	1701-00401	二轴后轴承 50314 1268 903 196(s) Задний подшипник второго вала 50314 1268 903 196 S)	1	个 шт	
39	1701-00691	一轴轴承止动环 0630 503 020 綦江箱通用 Стороннее кольцо подшипника первого вала 0630 503 020, общепринятое для коробки передач Цинцзян	1	件 шт	0. 045833333
40	1764-00087	里程表感应圈;S6-150 Индуктивная катушка спидометра; S6-150	1	件 шт	
41	1764-00102	输出法兰;QJ805 Фланец выводной ;QJ805	1	件 шт	
42	1701-00899	轴端挡板 Упор конца вала	1	件 шт	
43	1085304010	螺栓M12*35 Болт M12*35	2	件 шт	T100 N.M(10.9)
44	1700-00713	轴端板锁片 Контрпластинка конца вала,	1	件 шт	

1700-01114A (3)

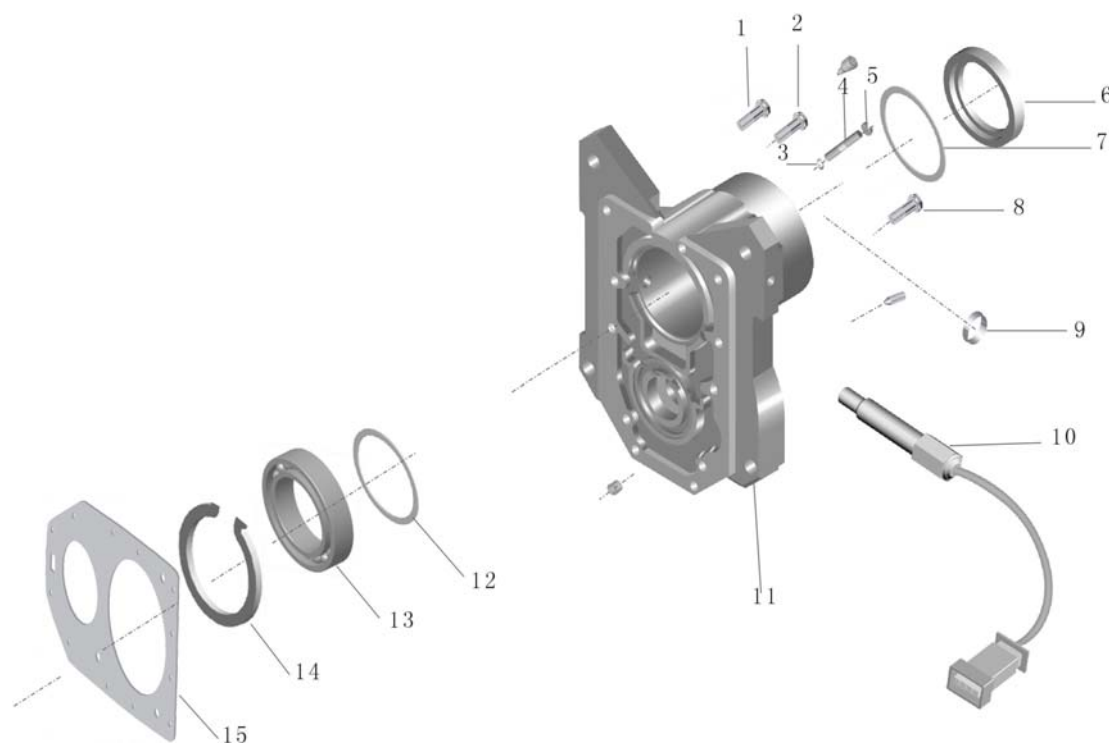
后盖总成
Задняя крышка в сборе

[返回](#)
[Обратно](#)


序号 Номер	备件号 номер детали	备件名称 номер детали	数量 количество	单位 единица	备注 примечание
1	Q1201055	双头螺柱M10*55 Двуглавая шпилька M10*55	2	件 шт	
2	Q1201045	双头螺柱M10*45 Двуглавая шпилька M10*45	2	件 шт	
3	0636610085	双头螺柱M10*25 Двуглавая шпилька M10*25	2	件 шт	
4	0636610087	双头螺柱M10*28 Двуглавая шпилька M10*28	2	件 шт	
5	0637006022	六角螺母 M10 Шестигранная гайка M10	12	件 шт	
6	1764-00041	支架轴承止动环;QJ805 Стопорное кольцо подшипника кронштейна;QJ805	1	件 шт	
7	1763-00057	输出轴油封 Сальник вторичного вала	1	件 шт	*
8	Q1201050	双头螺柱M10*50 Двуглавая шпилька M10*50	4	件 шт	
9	0630361061	堵盖 SEALING CAP Заглушка SEALING CAP	1	件 шт	
10	3623-00061	里程表电子传感器;VDO Электронный датчик спидометра;VDO	1	件 шт	
11	1764-00202	后盖;QJ805 Крышка задняя ;QJ805	1	件 шт	
12	0730002665	A=1.70 (optional, clearance 0.0-0.10mm) A=1.70 (optional, clearance 0.0-0.10mm)		件 шт	

1700-01114A (3)

后盖总成
Задняя крышка в сборе

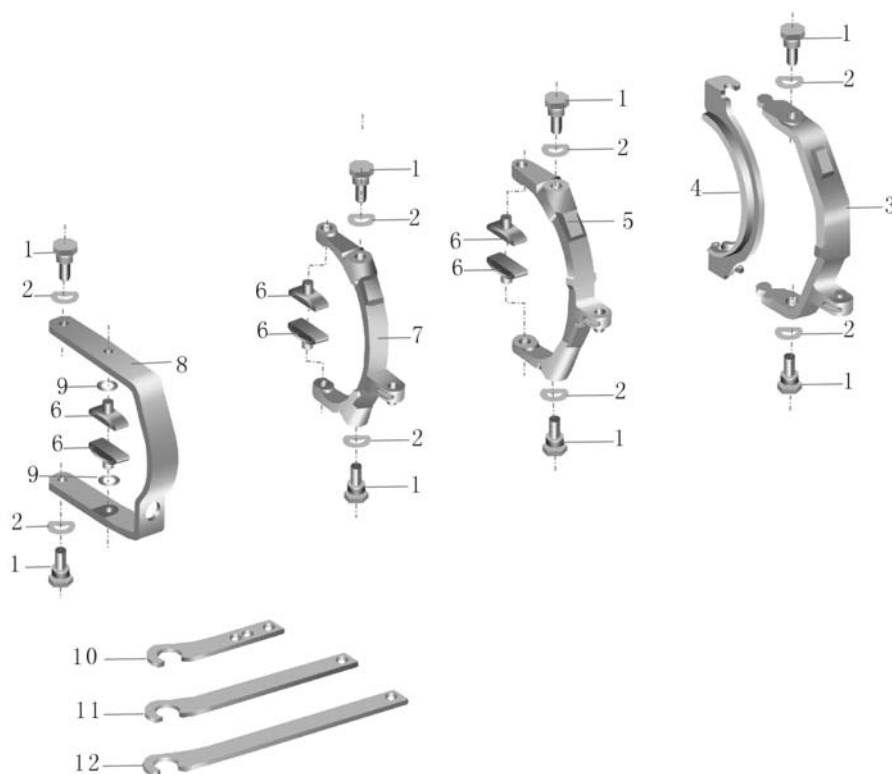
[返回](#)
[Обратно](#)


序号 Номер	备件号 номер детали	备件名称 номер детали	数量 количество	单位 единица	备注 примечание
	0730002666	A=1.60 A=1.60		件 шт	
	0730002667	A=1.50 A=1.50		件 шт	
	0730002668	A=1.40 A=1.40		件 шт	
	0730002669	A=1.30 A=1.30		件 шт	
	0730002670	A=1.20 A=1.20		件 шт	
	0730002671	A=1.10 A=1.10		件 шт	
	0730002672	A=1.00 A=1.00		件 шт	
13	1701-00898	无内圈圆柱滚子轴承 Подшипник колонный роликовый без внутреннего кольца	1	件 шт	
14	9401-00109	孔用弹性挡圈 Пружинный бортокольцо для отверстия	1	件 шт	
15	1764-00012	变速箱后盖衬垫 Сухарь задней крышки коробки передач		件 шт	*

1700-01114A (4)

换挡拨叉机构总成

Механизм вилки переключения передач в сборе


[返回](#)
[Обратно](#)


序号 Номер	备件号 номер детали	备件名称 номер детали	数量 количество	单位 единица	备注 примечание
1	1701-00693	倒档拨叉支撑销 1252 306 077 QJ805 Упорный штифт вилки задней передачи 1252 306 077 QJ805	8	件 шт	
2	0730300005	波形弹性垫圈 Волнистая пружинная шайба	8	件 шт	
3	1701-00885	倒档拨叉组件S6-90 Узел вилки задней передачи S6-90	1	件 шт	
4	1701-00890	倒档拨环S6-90 Двигающееся кольцо задней передачи S6-90	1	件 шт	
5	1701-00891	一二档拨叉组件S6-90 Узел вилки первой и второй передачи S6-90	1	件 шт	
6	1765-00044	换挡拨块 QJ1506 Колодка переключения QJ1506	6	件 шт	*
7	1765-00045	三四档换挡拨叉组件QJ1506 Блок вилки 3 и 4 передачи QJ1506	1	件 шт	
8	1765-00143	五六档换挡拨叉;S6-100 Вилка 5 и 6 передачи;S6-100	1	件 шт	
9	0730101921	止推垫片 Упорная прокладка	2	件 шт	
10	1765-00142	三四档换挡拉杆;S6-100 Рулевая тяга переключения четвертой и третьей передачи ;S6-100	1	件 шт	
11	1765-00141	一二档换挡拉杆;S6-100 Рулевая тяга переключения первой и второй передачи S6-100	1	件 шт	
12	1765-00140	倒档换挡拉杆;S6-100 Рулевая тяга переключения задней передачи S6-100	1	件 шт	

1700-01114A (5)

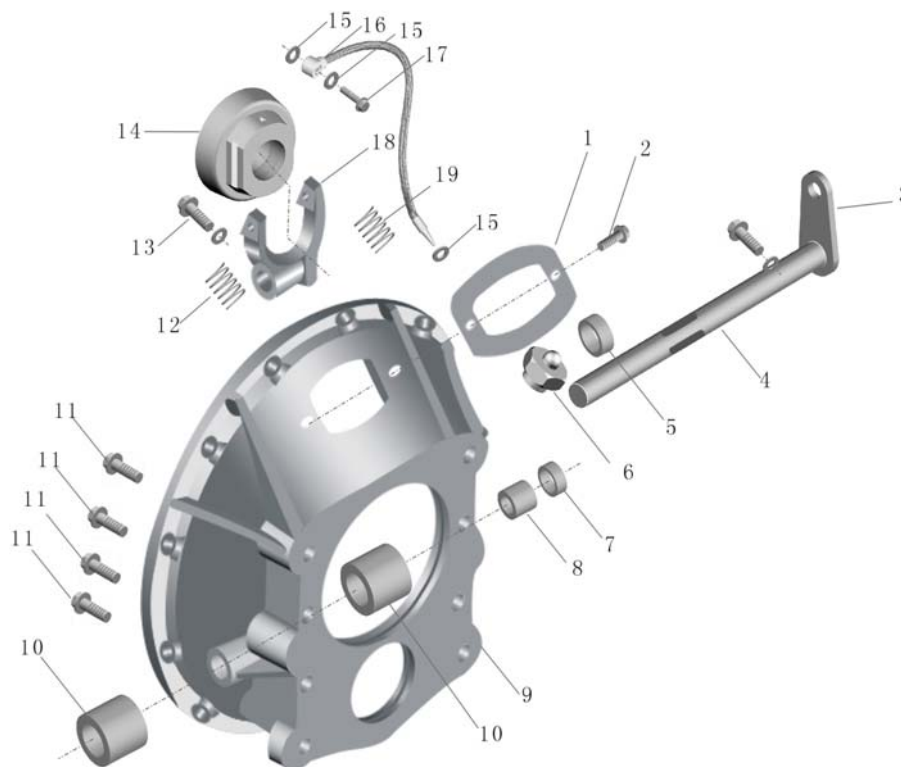
离合器壳总成

Корпус сцепления в сборе



返回

Обратно



序号 Номер	备件号 номер детали	备件名称 номер детали	数量 количес тво	单位 единиц а	备注 примеча ние
1	1761-00071	检查孔盖板;S6-150 Крышка контрольного отверстия;S6-150	1	件 шт	
2	0636015278	螺栓M8*16 БолтM8*16	4	件 шт	
3	1765-00050	离合器摇臂组件 QJ805 Блок рычага включения сцепления QJ805	2	件 шт	
4	1765-00138	分离拨叉轴;S6-100 Вал вилки сцепления;S6-100	1	件 шт	
5	Q700B01	直通式滑脂嘴 Прямой смазочный жиклер	1	件 шт	
6	109301075	油嘴接头 Штуцер жиклера	1	件 шт	
7	1096302105	密封环 RING Уплотнительное кольцо RING	1	件 шт	
8	1765-00078	滚针轴承HK27*34*20 Игольчатый подшипник HK27*34*20	1	件 шт	
9	1765-00137	离合器壳 SAE2#;QJ805 Корпус сцепленияSAE2#;QJ805	1	件 шт	
10	1701-01719	分离拨叉轴滚针轴承 QJ705 Игольчатый подшипник вилки сцепления QJ705	2	件 шт	
11	90003803943	螺栓M18*1.5*60 БолтM18*1.5*60	8	件 шт	
12	1764-00083	分离轴承回位弹簧2;S6-150 Возвратная пружина выжимного подшипника 2, S6-150	1	件 шт	

1700-01114A (5)

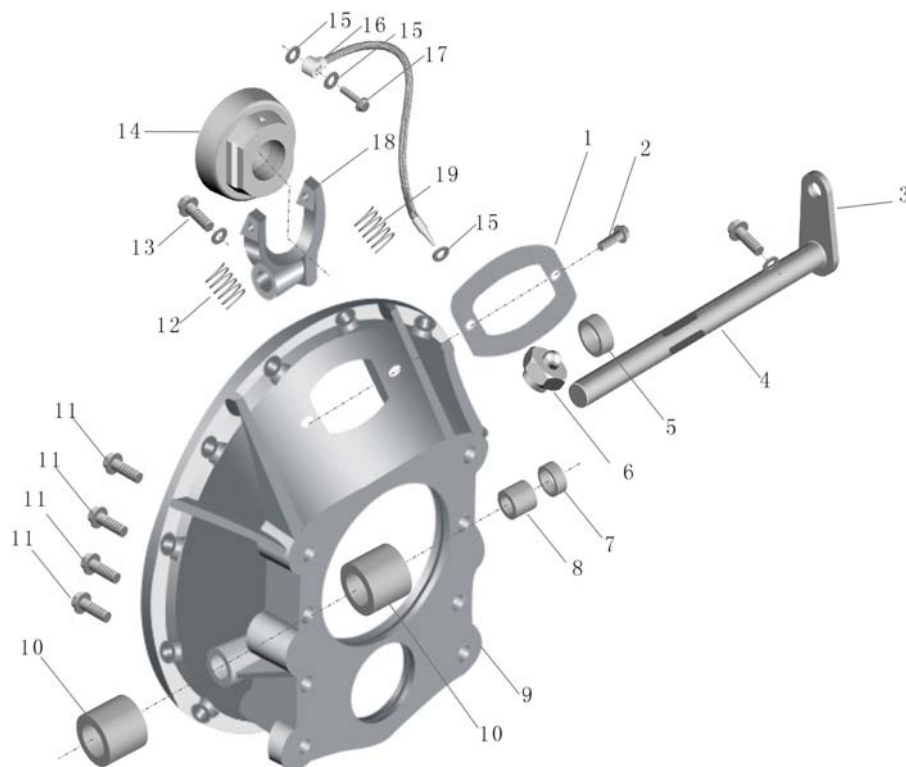
离合器壳总成

Корпус сцепления в сборе



返回

Обратно



序号 Номер	备件号 номер детали	备件名称 номер детали	数量 количество	单位 единица	备注 примечание
13	Q150B1245	螺栓 M12*45 Болт M12*45	1	件 шт	
14	1765-00039	分离轴承 KZ14 QJ1506 Подшипник выжимной сцепления с муфтой в сборе	1	件 шт	
15	0634801152	垫密圈 A10*13.5 Уплотнительное кольцо A10*13.5	3	件 шт	
16	1701-00133	分离轴承加油软管 綦江通用 Шланг для смазки выжимного подшипника	1	根 шт	
17	312322002	空心螺栓 Пустотельный болт	1	件 шт	
18	1765-00098	分离拨叉;QJ805 Вилка сцепления;QJ805	1	件 шт	
19	1764-00083	分离轴承回位弹簧2;S6-150 Возвратная пружина выжимного подшипника 2, S6-150	1	件 шт	

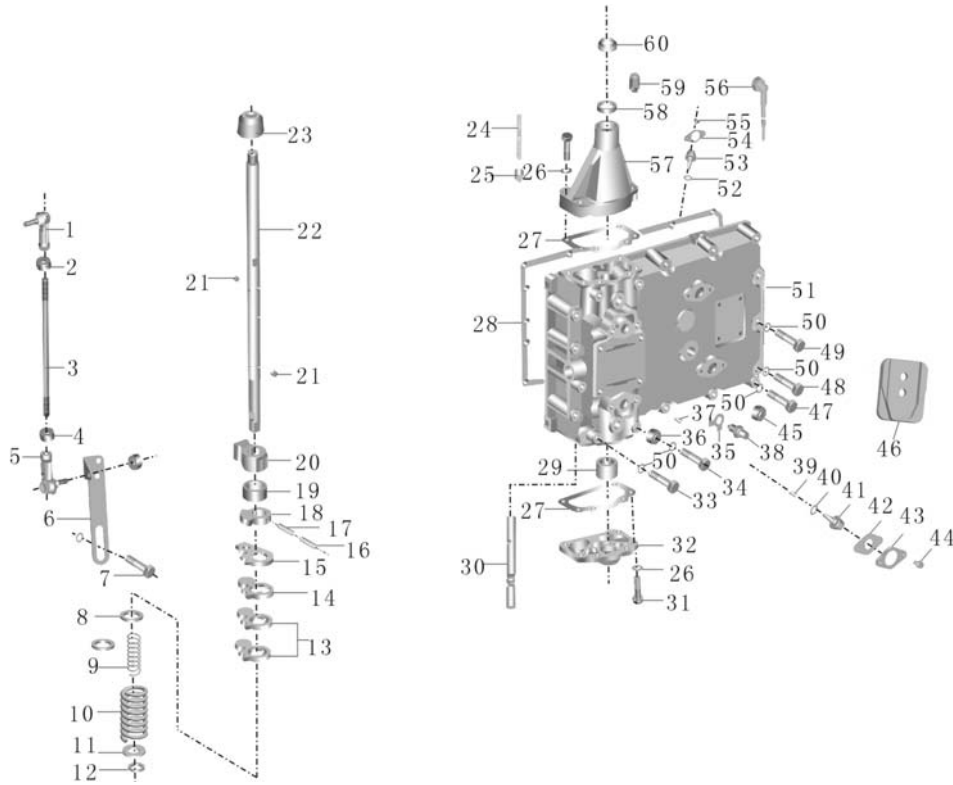
1700-01114A (6)

上盖及换档轴总成

Верхняя крышка и вал переключения в сборе



返回
Обратно



序号 Номер	备件号 номер детал и	备件名称 номер детали	数量 количес тво	单位 единиц а	备注 примеча ние
1	109107013	支承杆球接头(左螺纹) Шаровой стык упорного рычага (левая резьба)	1	件 шт	T49N. M
2	0637006091	螺母(左螺纹)M12 Гайка (левая резьба) M12	1	件 шт	
3	0736620076	支承杆 Упорный рычаг	1	件 шт	
4	0637006027	螺母M12 Гайка M12	1	件 шт	
5	109107014	支承杆球头 Наконечник упорного рычага	1	件 шт	
6	1238307518	支承板 Упорная плита	1	件 шт	
7	0636010192	螺栓M10*95 Болт M10*95	2	件 шт	
8	0730104083	大弹簧座圈 Бегунок большой пружины	1	件 шт	
9	1701-00499	回位小弹簧 1268 903 196(s) Возвратная маленькая пружина 1268 903 196 (S)	1	件 шт	
10	1701-00500	回位大弹簧 1268 903 196(s) Возвратная большая пружина 1268 903 196 (S)	1	个 шт	
11	0730001156	小弹簧座圈 Бегунок маленькой пружины	1	件 шт	
12	0638532138	V形档圈JV24 V-образное бортькольцо JV24	1	件 шт	

1700-01114A (6)

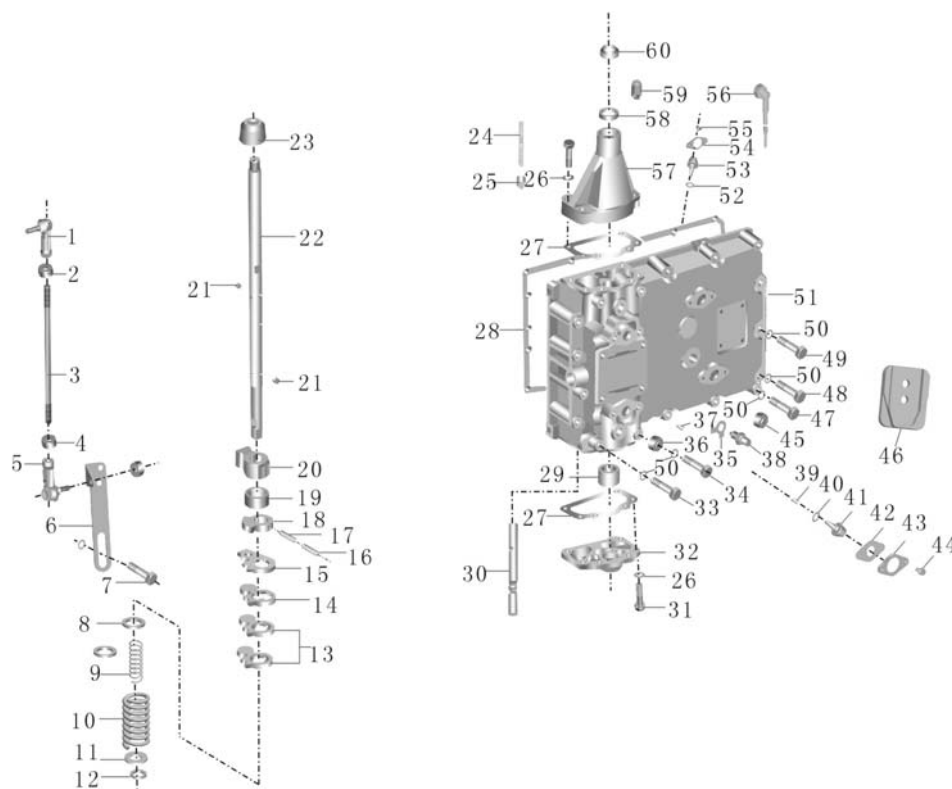
上盖及换档轴总成

Верхняя крышка и вал переключения в сборе



返回

Обратно



序号 Номер	备件号 номер детали	备件名称 номер детали	数量 количество	单位 единица	备注 примечание
13	1703-00383	换档驱动板S6-90 Приводная плита переключения S6-90	2	件 шт	
14	1765-00133	五六档换档驱动板;S6-150 Приводная плита 5 и 6 передачи ;S6-150	1	件 шт	
15	1765-00134	倒档换档驱动板;S6-150 Приводная плита задней передачи S6-90	1	件 шт	
16	1766-00005	弹性圆柱销 3.5*40 綦江变速箱 Пружинный круглый штифт 3,5*40, коробка передач Цинцзян	1	件 шт	*
17	1766-00004	弹性圆柱销 6*40 綦江变速箱 Пружинный круглый штифт 6*40, коробка передач Цинцзян	1	件 шт	*
18	1703-00386	互锁轴拨块S6-90 Двигающаяся колодка взаимоблокировки S6-90	1	件 шт	
19	0730061091	限位隔套 Ограничительная распорная втулка	1	件 шт	
20	1766-00017	扇形自锁块QJ1506 Секторная колодка взаимоблокировки QJ1506	1	件 шт	
21	0735470007	驱动销10*8 Приводной штифт,10*8	4	件 шт	
22	1766-00015	换档轴QJ1506 Вал переключения QJ1506	2	件 шт	
23	1703-00678	防尘罩;QJ805 Пыльник; QJ805	1	件 шт	
24	0732041244	自锁弹簧 Пружина самоконтрающая	1	件 шт	

1700-01114A (6)

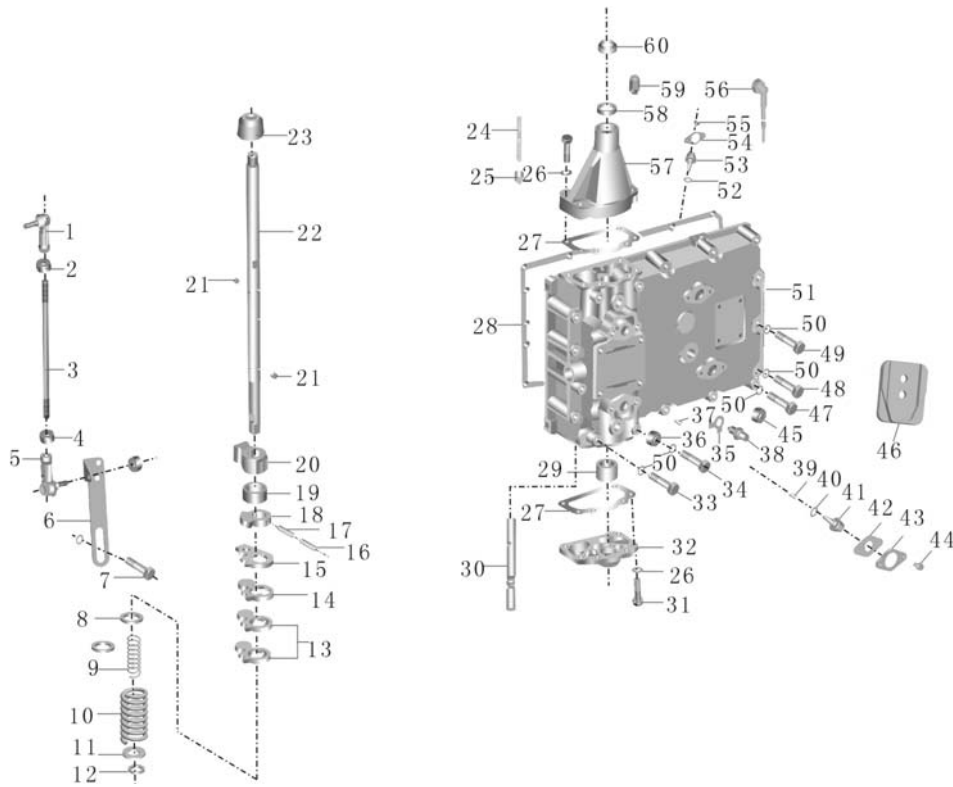
上盖及换挡轴总成

Верхняя крышка и вал переключения в сборе



返回

Обратно



序号 Номер	备件号 номер детали	备件名称 номер детали	数量 количество	单位 единица	备注 примечание
25	1701-00909	自锁肖 QJ805 Самоконтращий штифт QJ805	1	件 шт	
26	0630302090	波形弹性垫圈V8 Волнистая пружинная шайба	6	件 шт	
27	1766-00047	衬垫-下端盖;S6-150 Сухарь-нижняя концевая крышка; S6-150	2	件 шт	*
28	1766-00081	变速箱上盖衬垫;S6-100 Сухарь верхней крышки коробки передач; S6-100	1	件 шт	
29	1701-01622	滚针轴承(变速箱大盖上用)ZF40E/ZF40H Игольчатый подшипник (для большой крышки коробки передач) ZF40E/ZF40H	1	件 шт	
30	1703-00385	互锁轴 Вал взаимоблокировки	1	件 шт	
31	0636015092	螺栓M8*28 Болт M8*28	10	件 шт	T25N. M
32	1701-00667	下端盖 1240 307 480 QJ805 Крышка нижняя КПП 1240 307 480 QJ805	1	件 шт	
33	0636010190	螺栓M10*90 Болт M10*90	4	件 шт	T49N. M
34	1765-00205	螺栓M10*110 Болт M10*110	4	件 шт	T49N. M
35	0630603010	双耳止动垫圈17GB855-78 Стопорная шайба с двумя ушками 17GB855-78	1	件 шт	*
36	0636301041	螺塞M16*1.5 Болт-пробка M16*1,5	1	件 шт	

1700-01114A (6)

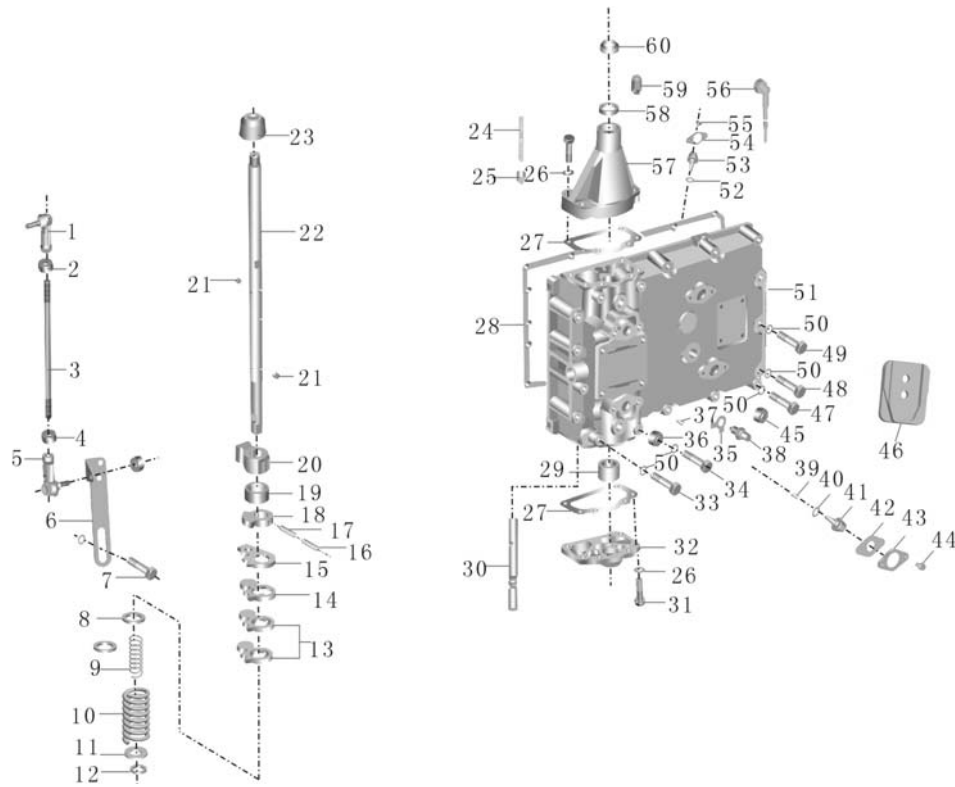
上盖及换挡轴总成

Верхняя крышка и вал переключения в сборе



返回

Обратно



序号 Номер	备件号 номер детал и	备件名称 номер детали	数量 количес тво	单位 единиц а	备注 примеча ние
37	0730361073	密封堵盖 Уплотнительная заглушка	2	件 шт	
38	1701-00718	倒档增压器 1250 207 252 綦江箱通用 Нагнетатель задней передачи, КПП QJ 1250 207 252	1	件 шт	
39	1268307090	顶销 Штифт	1	件 шт	
40	0730150160	垫密圈 Уплотнительная прокладка	1	件 шт	
41	3712-00264	空挡开关 1268 903 196(s) Выключатель нейтральной передачи 1268 903 196(s)	1	件 шт	
42	1268307091	衬垫 Сухарь	1	件 шт	
43	1268307092	空档开关压板 Прижимная плита датчика нейтрали	1	件 шт	
44	0636015073	螺栓M8*18 Болт M8*18	2	件 шт	
45	0736303005	螺栓M24*1.5 Болт M24*1.5	1	件 шт	T50N. M
46	0730365064	铭牌 Табличка	1	件 шт	
47	0636010172	螺栓M10*55 Болт M10*55	6	件 шт	T49N. M
48	0636010174	螺栓M10*60 Болт M10*60	2	件 шт	T49N. M

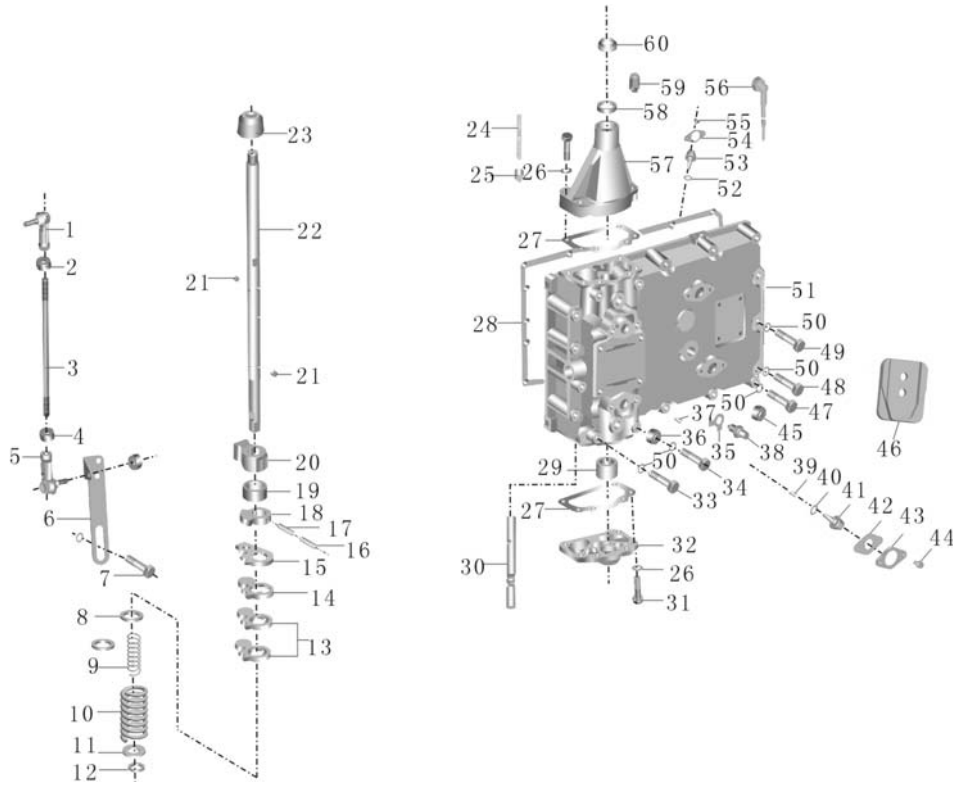
1700-01114A (6)

上盖及换挡轴总成

Верхняя крышка и вал переключения в сборе



返回
Обратно



序号 Номер	备件号 номер детали	备件名称 номер детали	数量 количество	单位 единица	备注 примечание
49	0630010179	螺栓M10*70 Болт M10*70	1	件 шт	T49N. M
50	0630302091	波形弹性垫圈 Волнистая пружинная шайба	16	件 шт	
51	1766-00080	变速箱上盖;S6-100 Верхняя крышка коробки передач;S6-100	1	件 шт	
52	0501309183	垫密封圈 Уплотнительная прокладка	1	件 шт	
53	3781-00005	倒挡开关;綦江 Датчик включения 3X (Qijiang)	1	件 шт	*
54	1240307441	倒挡开关压板 Прижимная плита датчика включения 3X	1	件 шт	
55	0636015020	螺栓M5*12 Болт M5*12	2	件 шт	T6. 0N. M
56	1085207004	信号开关接头 Соединитель датчика сигнала	1	件 шт	
57	1702-00079	换挡轴座QJ805 Основание вала переключения QJ805	1	件 шт	*
58	1701-01468	换挡轴油封;QJ1205 Сальник вала переключения передач	1	件 шт	
59	0732612005	通气塞总成M16*1.5 Воздушная пробка в сборе M16*1.5	1	件 шт	
60	1701-00719	防尘密封圈 0634 307 367 綦江箱通用 Пылезащитное уплотнительное кольцо 0634 307 367, общепринятое для коробки передач Цинцзян	1	件 шт	

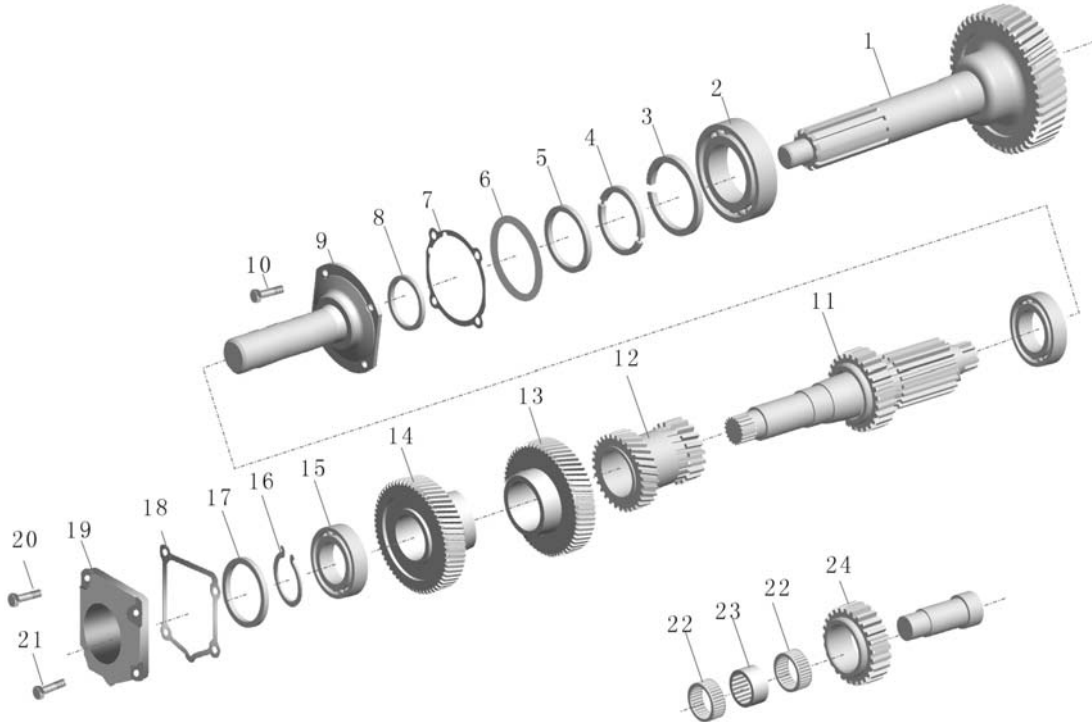
1700-01114A (7)

一轴、中间轴、倒档轴总成

Вал первый, вал промежуточный, вал заднего хода в сборе



[返回](#)
[Обратно](#)



序号 Номер	备件号 номер детал и	备件名称 номер детали	数量 количес тво	单位 единиц а	备注 примеча ние
1	1762-00222	第一轴;S6-100 Вал 1-ый;S6-100	1	件 шт	
2	1701-00528	一轴轴承 QJ805 1280 003 069 S Подшипник первого вала QJ805 1280 003 069 S	1	件 шт	
3	1701-00691	一轴轴承止动环 0630 503 020 綦江箱通用 Стопорное кольцо подшипника первого вала 0630 503 020, общепринятое для коробки передач Цинцзян	1	件 шт	
4	1762-00226	半园挡环 Полукружное ограничительное кольцо	1	组 блок	
	0730 102 954	A=4. 10 A=4.10		件 шт	
	0730 102 955	A=4. 00 A=4.00		件 шт	
	0730 102 956	A=3. 90 A=3.90		件 шт	
	0730 102 957	A=3. 80 A=3.80		件 шт	
	0730 102 958	A=3. 70 A=3.70		件 шт	
5	1762-00220	锁止环--一轴;QJ1205 Контрящее кольцо--вал 1-ый, QJ1205	1	件 шт	*
6		调整垫片 Регулируемая прокладка	1	件 шт	
	0730 102 503	A=0. 50 A=0.50		件 шт	

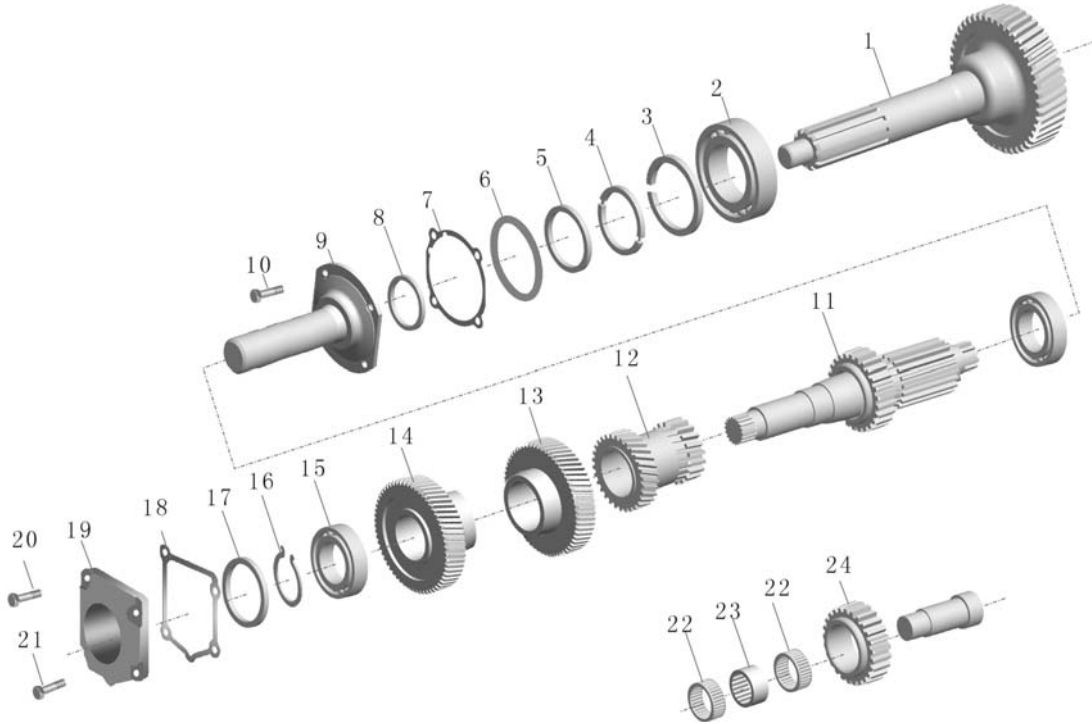
1700-01114A (7)

一轴、中间轴、倒档轴总成

Вал первый, вал промежуточный, вал заднего хода в сборе



返回
Обратно



序号 Номер	备件号 номер детал и	备件名称 номер детали	数量 количес тво	单位 единиц а	备注 примеча ние
	0730 102 504	A=0.60 A=0.60		件 шт	
	0730 102 505	A=0.70 A=0.70		件 шт	
	0730 103 804	A=0.80 A=0.80		件 шт	
7	1762-00128	一轴盖衬垫;S6-150 Сухарь крышки первичного вала; S6-150	1	件 шт	*
8	1701-00406	一轴油封 1268 903 196(s) Сальник первичного вала КПП 1268 903 196(s)	1	件 шт	*
9	1762-00184	一轴盖;S6-100 Крышка первичного вала ;S6-100	1	件 шт	
10	1762-00131	中间轴前端盖螺栓;S6-150 Болт передней концевой крышки промежуточного вала;S6-150	6	件 шт	T49 N.M
11	1762-00185	中间轴;S6-100 Вал промежуточный ;S6-100	1	件 шт	Z=12/17
12	1762-00186	中间轴三四档齿;S6-100 Шестерня 3-ей и 4-ой передачи промежуточного вала ;S6-100	1	件 шт	Z=33/23
13	1762-00187	中间轴六档齿;S6-100 Шестерня 5-ой передачи промежуточного вала ;S6-100	1	件 шт	Z=42
14	1762-00188	中间轴常啮合齿;S6-100 Шестерня постоянного зацепления промежуточного вала ;S6-100	1	件 шт	Z=59
15	1701-00484	中间轴前轴承 1268 903 196(s) Передний подшипник промежуточного вала 1268 903 196(s)	2	个 шт	

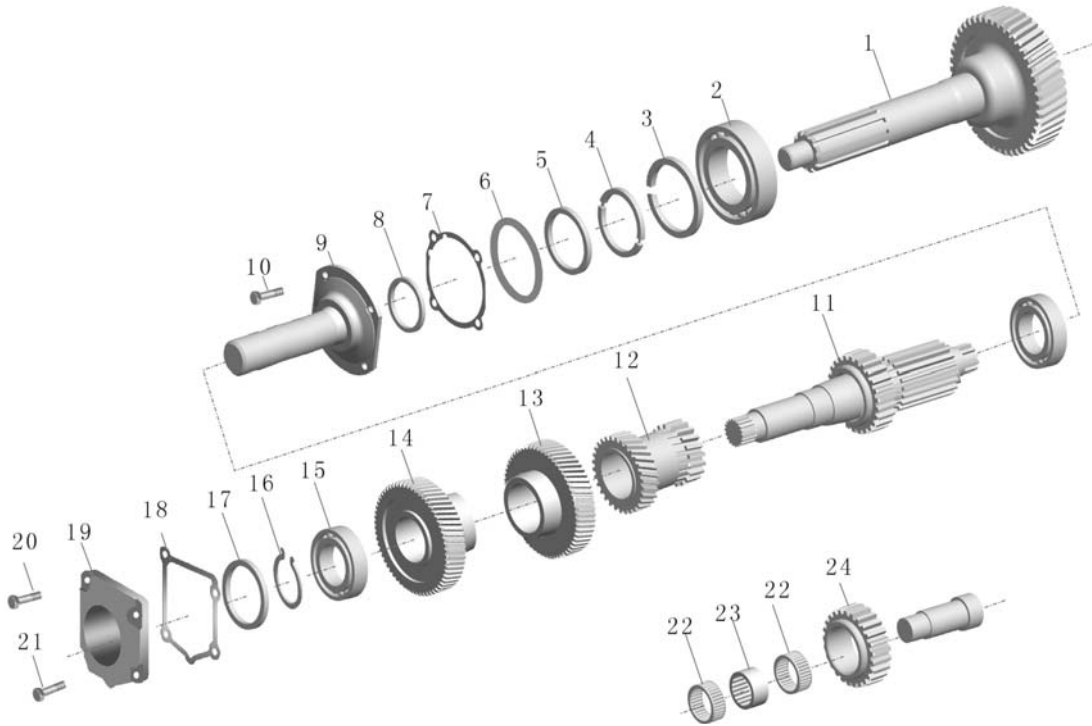
1700-01114A (7)

一轴、中间轴、倒档轴总成

Вал первый, вал промежуточный, вал заднего хода в сборе



返回
Обратно



序号 Номер	备件号 номер детал и	备件名称 номер детали	数量 количес тво	单位 единиц а	备注 примеча ние
16		轴用弹性档圈 Пружинный бортокольцо для вала		件 шт	
	0630531065	50*3.0 (选装一件, 保证间隙0.00—0.10) 50*3.0(смонтирован по заказу, обеспечивает зазор 0.00—0.10)	1	件 шт	
	0630501112	50*2.9 50*2.9		件 шт	
	0630501114	50*2.8 50*2.8		件 шт	
	0630501116	50*2.7 50*2.7		件 шт	
	0630501118	50*2.6 50*2.6		件 шт	
	0630501064	50*2.5 50*2.5		件 шт	
	0630501148	50*2.4 50*2.4		件 шт	
	0630501147	50*2.3 50*2.3		件 шт	
17		调整垫片 (选装一件, 保证间隙0.1-0.25) Регулируемая прокладка (смонтирован по заказу, обеспечивает зазор 0.1-0.25)		件 шт	
	0730103124	A=3.6 A=3.6	1	件 шт	
	0730103123	A=3.55 A=3.55		件 шт	

1700-01114A (7)

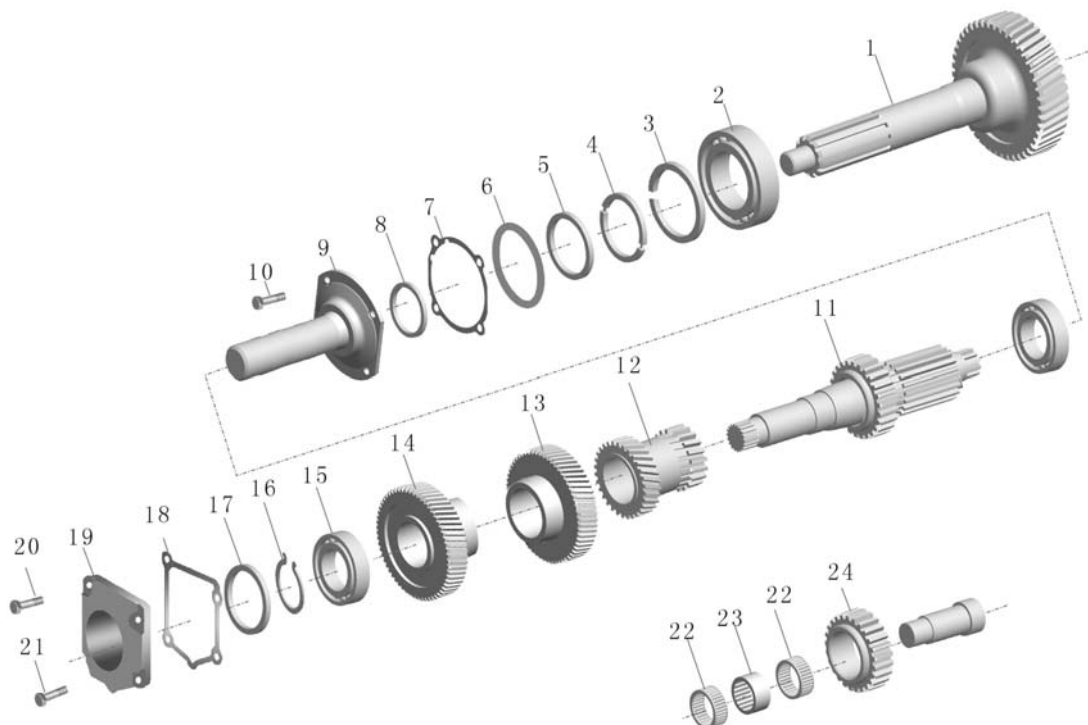
一轴、中间轴、倒档轴总成

Вал первый, вал промежуточный, вал заднего хода в сборе



返回

Обратно



序号 Номер	备件号 номер детал и	备件名称 номер детали	数量 количес тво	单位 единиц а	备注 примеча ние
	0730103122	A=3.50 A=3.50		件 шт	
	0730103121	A=3.45 A=3.45		件 шт	
	0730103120	A=3.40 A=3.40		件 шт	
	0730103119	A=3.35 A=3.35		件 шт	
	0730103118	A=3.30 A=3.30		件 шт	
	0730103117	A=3.25 A=3.25		件 шт	
	0730103116	A=3.20 A=3.20		件 шт	
	0730103115	A=3.15 A=3.15		件 шт	
	0730103114	A=3.10 A=3.10		件 шт	
	0730102098	A=3.05 A=3.05		件 шт	
	0730102102	A=2.85 A=2.85		件 шт	
	0730102103	A=2.80 A=2.80		件 шт	

1700-01114A (7)

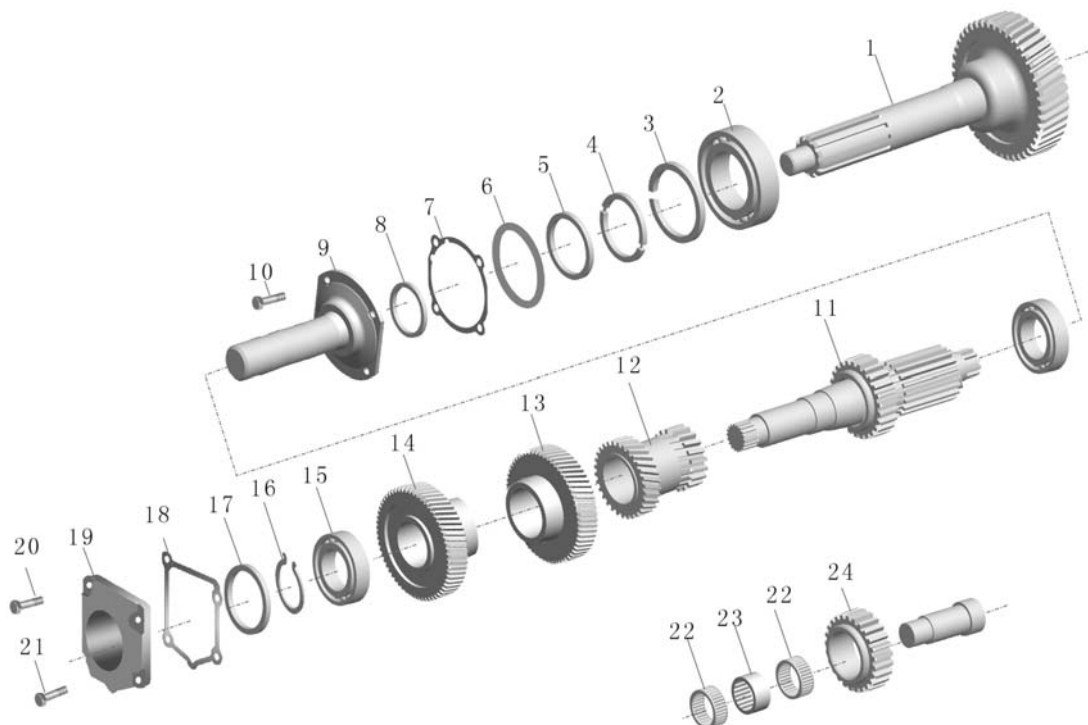
一轴、中间轴、倒档轴总成

Вал первый, вал промежуточный, вал заднего хода в сборе



返回

Обратно



序号 Номер	备件号 номер детал и	备件名称 номер детали	数量 количес тво	单位 единиц а	备注 примеча ние
	0730102104	A=2.75 A=2.75		件 шт	
	0730102105	A=2.70 A=2.70		件 шт	
	0730102106	A=2.65 A=2.65		件 шт	
	0730102060	A=2.60 A=2.60		件 шт	
	0730102061	A=2.55 A=2.55		件 шт	
	0730102062	A=2.50 A=2.50		件 шт	
	0730102063	A=2.45 A=2.45		件 шт	
	0730102064	A=2.40 A=2.40		件 шт	
	0730102065	A=2.35 A=2.35		件 шт	
	0730102066	A=2.30 A=2.30		件 шт	
	0730102067	A=2.25 A=2.25		件 шт	
	0730102068	A=2.20 A=2.20		件 шт	

1700-01114A (7)

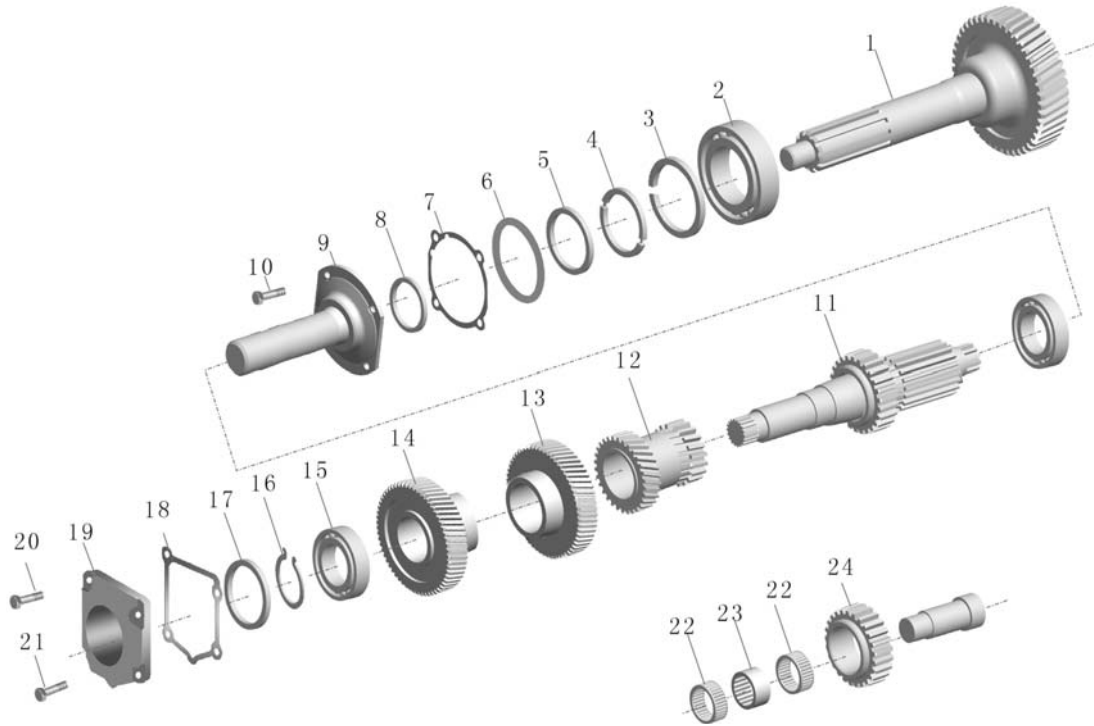
一轴、中间轴、倒档轴总成

Вал первый, вал промежуточный, вал заднего хода в сборе



返回

Обратно



序号 Номер	备件号 номер детал и	备件名称 номер детали	数量 количес тво	单位 единиц а	备注 примеча ние
	0730102069	A=2. 15 A=2.15		件 шт	
	0730102070	A=2. 10 A=2.10		件 шт	
	0730102071	A=2. 05 A=2.05		件 шт	
	0730102072	A=2. 00 A=2.00		件 шт	
	0730102073	A=1. 95 A=1.95		件 шт	
	0730102074	A=1. 90 A=1.90		件 шт	
	0730102075	A=1. 85 A=1.85		件 шт	
18	1762-00130	中间轴前端盖垫;S6-150 Прокладка передней концевой крышки промежуточного вала; S6-150	1	件 шт	*
19	1762-00189	中间轴前端盖;S6-100 Передняя концевая крышка промежуточного вала ;S6-100	1	件 шт	
20	1762-00131	中间轴前端盖螺栓;S6-150 Болт передней концевой крышки промежуточного вала;S6-150	6	件 шт	T49 N. M
21	1701-00701	倒档轴 1250 305 003 S6-90 Вал задней передачи 1250 305 003 S6-90	1	件 шт	
22	1701-00666	倒档滚针轴承 0735 320 492 QJ805 Игольчатый подшипник задней передачи 0735 320 492 QJ805	2	件 шт	

PC14-2930-01

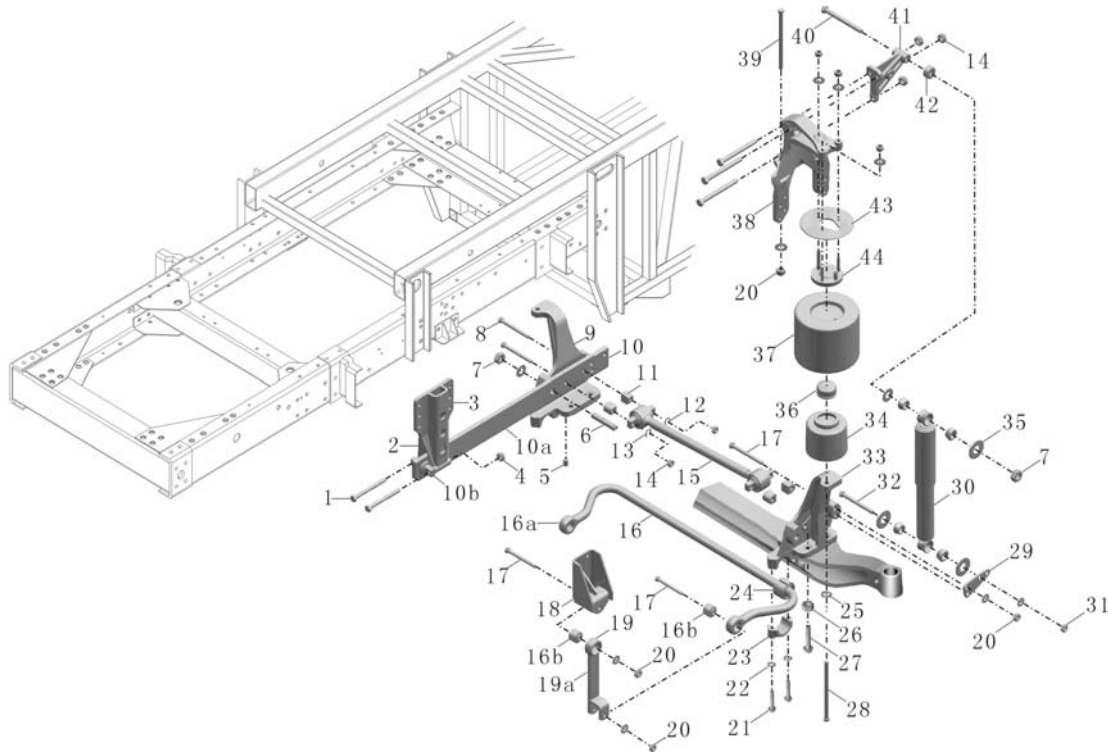
前悬架总成(翰德臂, 气囊)

Подвеска передняя в сборе (пневморессора резиновая)



返回

Обратно



序号 Номер	备件号 номер детал и	备件名称 номер детали	数量 количес тво	单位 единиц а	备注 примеча ние
1	Q151B16140TD3	六角头螺栓-细牙;M16*1.5*140 Шестигранный болт-тонкая резьба;M16*1.5*140	4	件 шт	
2	2904-00091	导向臂前支架一 Передний кронштейн направляющего рычага 1	2	件 шт	
3	2904-00092	导向臂前支架二 Передний кронштейн направляющего рычага 2	2	件 шт	
4	9401-03195	施必牢凸缘螺母;M16*1.5-10;SPL Фланцевая гайка SPL;M16*1.5-10;SPL	4	件 шт	
5	2901-00060	定位销 Установочный штифт	2	件 шт	
6	2930-00603	销子 Штифт	2	件 шт	
7	9401-03198	施必牢凸缘螺母;M24*2-10;SPL Фланцевая гайка SPL;M24*2-10;SPL	2	件 шт	
8	Q150B14130TD3	六角头螺栓;M14*130 Шестигранный болт ;M14*130	2	件 шт	
9	2930-00511	气囊下支架(右) Кронштейн резиновой пневморессоры нижний (правый)	1	件 шт	
10	2902-00237	导向臂总成 Направляющий рычаг в сборе	2	件 шт	
10a	2902-00236	导向臂 Направляющий рычаг	1	件 шт	
10b	2902-00235	吊耳橡胶轴承 Резиновый подшипник проушины	1	件 шт	

PC14-2930-01

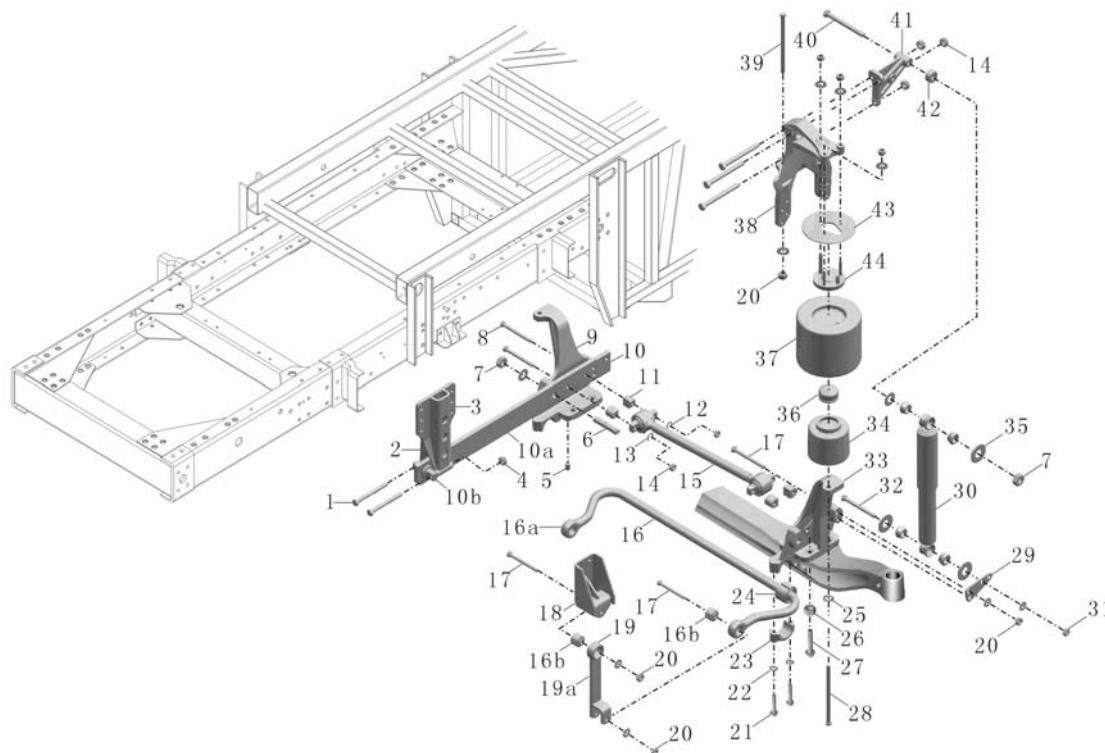
前悬架总成(翰德臂, 气囊)

Подвеска передняя в сборе (пневморессора резиновая)



返回

Обратно



序号 Номер	备件号 номер детал и	备件名称 номер детали	数量 количес тво	单位 единиц а	备注 примеча ние
11	2930-00123	套管 Втулка	4	件 шт	
12	2930-00448	U型调整垫片;d=14;t=2 U-образная регулируемая прокладка;d=14;t=2	2	件 шт	
13	2930-00449	U型调整垫片;d=14;t=5 U-образная регулируемая прокладка;d=14;t=5	2	件 шт	
14	9401-00364	施必牢凸缘螺母;M14-10;SPL Фланцевая гайка SPL;M14-10;SPL	0.02	百 сто	
15	2909-00028	横向推力杆 Горизонтальная штанга	1	件 шт	
16	2906-00405	横向稳定杆总成 Стабилизатор поперечной устойчивости в сборе	1	件 шт	
16a	2906-00404	横向稳定杆 Стабилизатор поперечной устойчивости	1	件 шт	
16b	2906-00105	稳定杆吊杆衬套 Втулка опорного стержня	2	件 шт	
17	Q150B1695TD3	六角头螺栓;M16*95 Шестигранный болт, M16*95	6	件 шт	
18	2906-00228	横向稳定杆吊杆支座 Крепление стабилизатора поперечной устойчивости	2	件 шт	
19	2906-00396	横向稳定杆吊杆总成 Кронштейн стабилизатора поперечной устойчивости в сборе	2	件 шт	
19a	2906-00388	横向稳定杆吊杆 Опорный стержень	1	件 шт	

PC14-2930-01

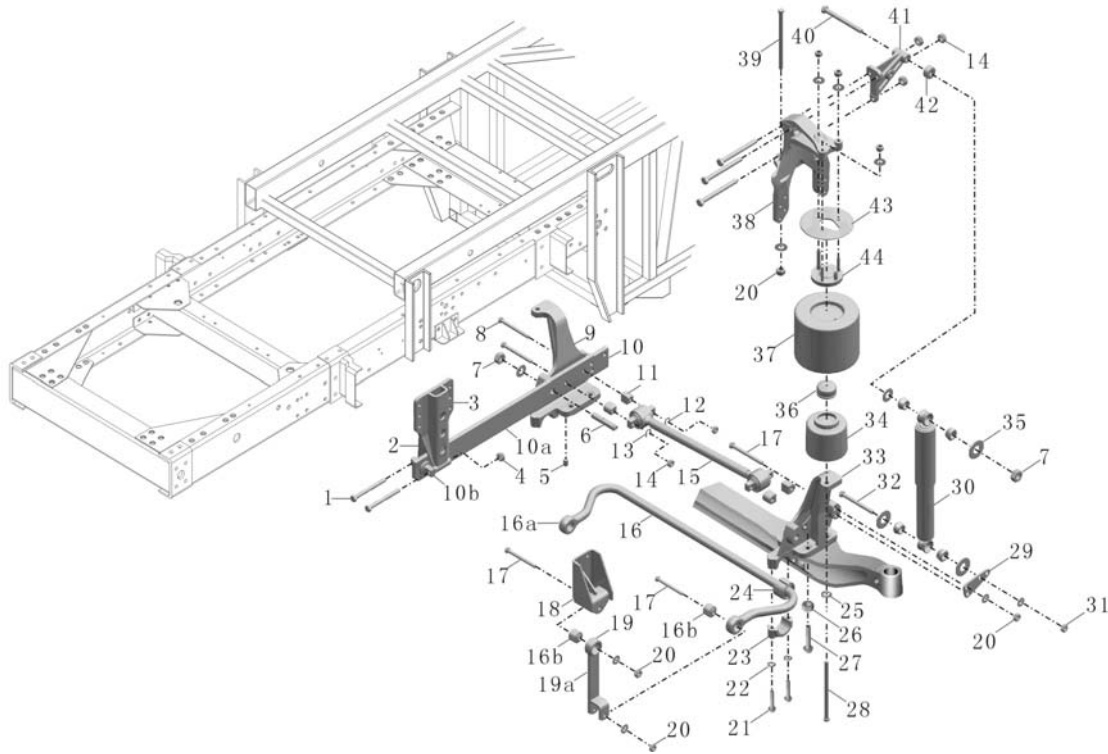
前悬架总成(翰德臂, 气囊)

Подвеска передняя в сборе (пневморессора резиновая)



返回

Обратно



序号 Номер	备件号 номер детали	备件名称 номер детали	数量 количество	单位 единица	备注 примечание
20	9401-00365	施必牢凸缘螺母;M16-10;SPL Фланцевая гайка SPL;M16-10;SPL	0.12	百 СТО	
21	Q151B1470TD3	六角头螺栓-细牙;M14*1.5*70 Шестигранный болт-тонкая резьба;M14*1.5*70	4	件 ШТ	
22	Q40314D3	弹簧垫圈;d=14 Пружинная шайба, d=20	4	件 ШТ	
23	2901-00384	轴承盖 Крышка подшипника	2	件 ШТ	
24	2906-00290	衬套 Втулка	2	件 ШТ	
25	Q40520D3	重型弹簧垫圈;d=20 Пружинная шайба тяжелого типа, d=20	4	件 ШТ	
26	9401-03197	施必牢凸缘螺母;M20*1.5-10;SPL Фланцевая гайка SPL;M20*1.5-10;SPL-	4	件 ШТ	
27	Q151B2080TD3	六角头螺栓-细牙;M20*1.5*80 Шестигранный болт-тонкая резьба;M20*1.5*80	4	件 ШТ	
28	Q151C1880TD3	六角头螺栓-细牙;M18*2*80 Шестигранный болт-тонкая резьба;M18*2*80	2	件 ШТ	
29	2905-00107	减振器下支架 Кронштейн амортизатора нижний	2	件 ШТ	
30	2905-00359	前减振器总成 Амортизатор передний в сборе	2	件 ШТ	
31	Q340B16T13D3	1型六角螺母;M16 Шестигранная гайка 1, M16	4	件 ШТ	

PC14-2930-01

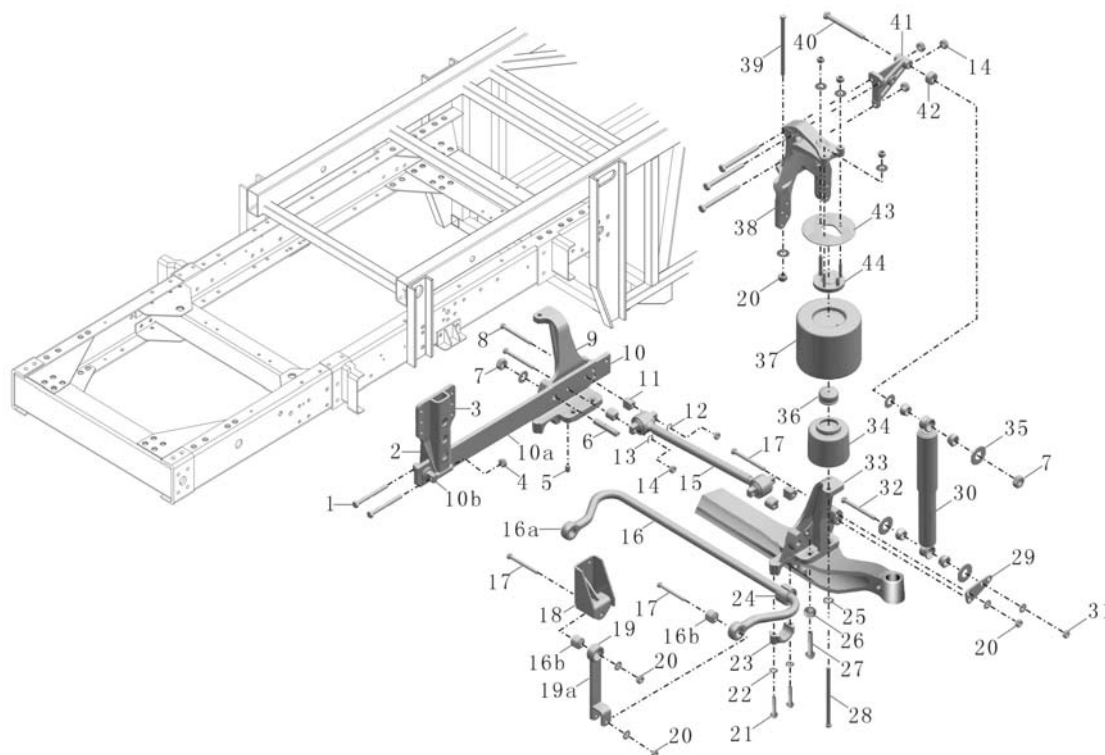
前悬架总成(翰德臂, 气囊)

Подвеска передняя в сборе (пневморессора резиновая)



返回

Обратно

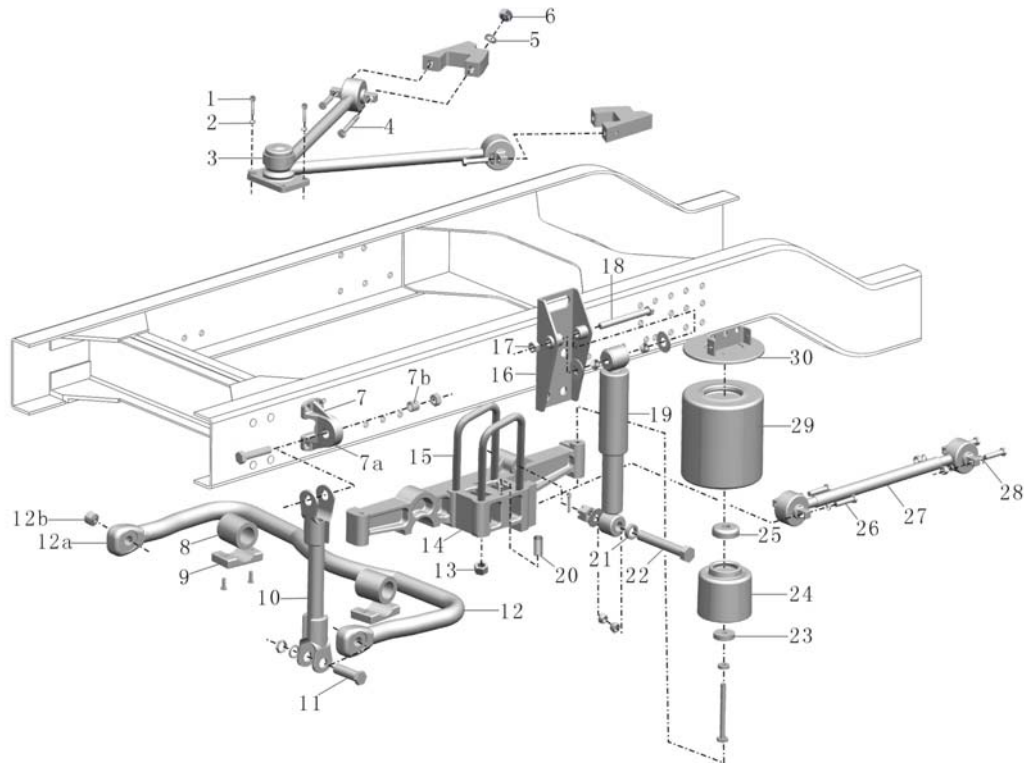


序号 Номер	备件号 номер детал и	备件名称 номер детали	数量 количес тво	单位 единиц а	备注 примеча ние
32	Q150B16110TD3	六角头螺栓;M16*110 Шестигранный болт;M16*110	2	件 шт	
33	2930-00510	气囊下支架(左) Кронштейн резиновой пневморессоры нижний (левый)	1	件 шт	
34	2930-00599	气囊底座 Основание резиновой пневморессоры	1	件 шт	
35	2915-00009	后减振器垫片 Прокладка заднего амортизатора	2	件 шт	
36	2920-00009	限位块 Отбойник дверцы моторного отсека	1	件 шт	
37	2935-00083	气囊 Пневморессора резиновая	1	件 шт	
38	2930-00117	前气囊上支架 Кронштейн передней резиновой пневморессоры верхний	2	件 шт	
39	2930-00108	前气囊上支架固定销 Установочный штифт верхнего кронштейна передней резиновой пневморессоры	2	件 шт	
40	2915-00073	减振器上销 Штифт амортизатора верхний	2	件 шт	
41	2905-00106	前减震器上支架 Кронштейн переднего амортизатора верхний	2	件 шт	
42	2905-00110	减振器上销连接套管 Соединительная втулка верхнего штифта амортизатора	2	件 шт	
43	2930-00272	盖板 Накладка	2	件 шт	

PC14-2935-01

后悬架总成(翰德臂, 气囊)

Подвеска задняя в сборе (пневморессора резиновая)

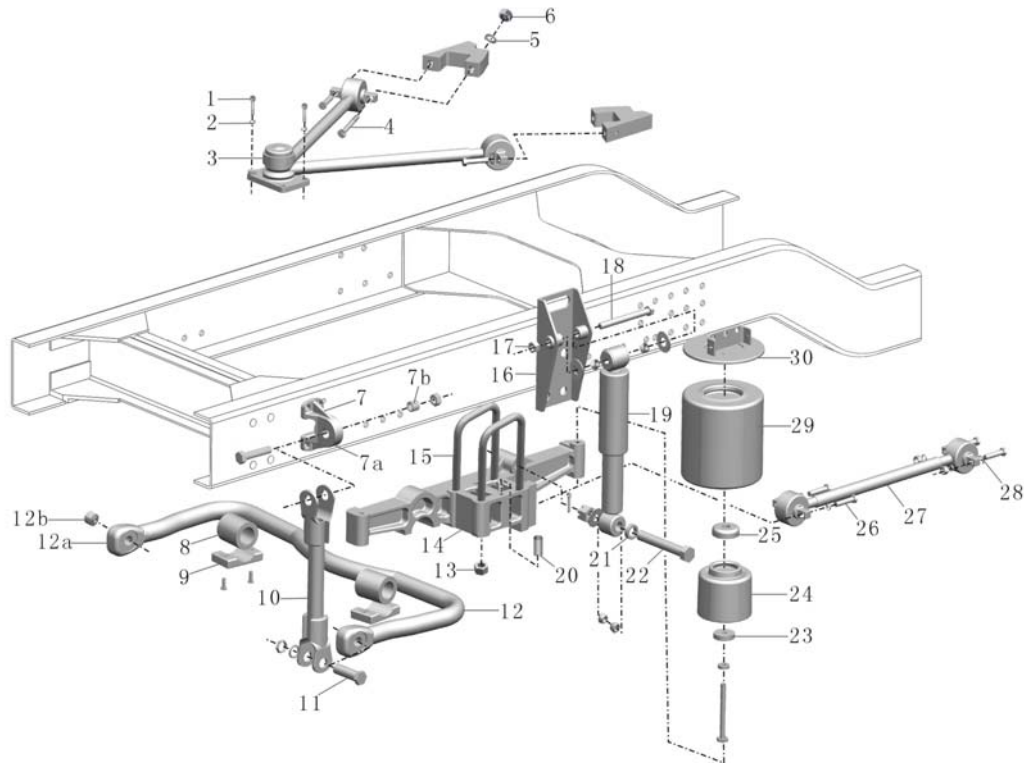

[返回](#)
[Обратно](#)


序号 Номер	备件号 номер детали	备件名称 номер детали	数量 количес тво	单位 единиц а	备注 примеча ние
1	Q151B1840TD3	六角头螺栓-细牙;M18*1.5*40 Шестигранный болт-тонкая резьба;M18*1.5*40	4	件 шт	
2	Q40318D3	弹簧垫圈;d=18 Пружинная шайба, d=20	4	件 шт	
3	2919-00028	V型推力杆总成 V-образная штанга тяги в сборе	1	件 шт	
4	Q151B18180TD3	六角头螺栓-细牙;M18*1.5*180 Шестигранный болт-тонкая резьба;M18*1.5*180	2	件 шт	
5	Q40518D3	重型弹簧垫圈;d=18 Пружинная шайба тяжелого типа, d=18	20	件 шт	
6	Q341B18T14D3	1型六角螺母-细牙;M18*1.5 Шестигранная гайка 1-тонкая резьба;M18*1.5	8	件 шт	
7	2916-00041	横向稳定杆吊杆支座总成 Крепление стабилизатора поперечной устойчивости в сборе	2	件 шт	
7a	2916-00033	横向稳定杆吊杆支座 Крепление стабилизатора поперечной устойчивости	1	件 шт	
7b	2916-00034	复合衬套 Комплексная втулка	1	件 шт	
8	2901-00383	衬套 Втулка	2	件 шт	
9	2935-00628	轴承盖 Крышка подшипника	2	件 шт	
10	2916-00133	横向稳定杆吊杆 Стабилизатор поперечной устойчивости	2	件 шт	

PC14-2935-01

后悬架总成(翰德臂, 气囊)

Подвеска задняя в сборе (пневморессора резиновая)

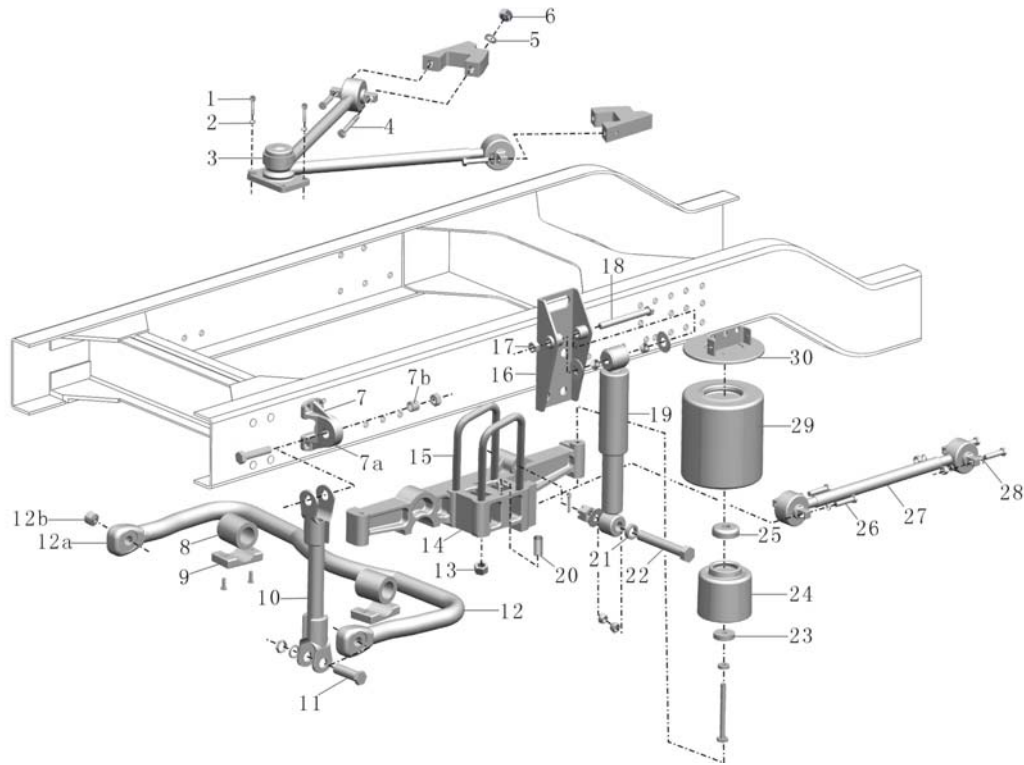

[返回](#)
[Обратно](#)


序号 Номер	备件号 номер детали	备件名称 номер детали	数量 количес тво	单位 единиц а	备注 примеча ние
11	2916-00036	横向稳定杆销 Штифт стабилизатора поперечной устойчивости	2	件 шт	
12	2916-00135	横向稳定杆总成 Стабилизатор поперечной устойчивости в сборе	1	件 шт	
12a	2916-00134	横向稳定杆 Стабилизатор поперечной устойчивости	1	件 шт	
12b	2935-00239	衬套 Втулка	2	件 шт	
13	2930-00447	施必牢凸缘螺母;M22*1.5-10;SPL Фланцевая гайка SPL;M22*1.5-10;SPL	2	件 шт	
14	2935-00629	气囊左下支架 Кронштейн резиновой пневморессоры левый нижний	1	件 шт	
	2935-00630	气囊右下支架 Кронштейн резиновой пневморессоры правый нижний	1	件 шт	
15	2955-00048	U型螺栓;M22*1.5*65;B=170;L=350/370 U-образный болт;M22*1.5*65;B=170;L=350/370	1	件 шт	
16	2915-00074	减振器上支架 Кронштейн амортизатора верхний	2	件 шт	
17	9401-03197	施必牢凸缘螺母;M20*1.5-10;SPL Фланцевая гайка SPL;M20*1.5-10;SPL	2	件 шт	
18	2915-00073	减振器上销 Верхний штифт амортизатора	2	件 шт	
19	2915-00075	后减振器总成 Амортизатор задний в сборе	2	件 шт	

PC14-2935-01

后悬架总成(翰德臂, 气囊)

Подвеска задняя в сборе (пневморессора резиновая)


[返回](#)
[Обратно](#)


序号 Номер	备件号 номер детали	备件名称 номер детали	数量 количес тво	单位 единиц а	备注 примеча ние
20	2901-00060	定位销 Установочный штифт	4	件 шт	
21	2915-00067	减震器垫片 Прокладка амортизатора	2	件 шт	
22	Q173B30200TD3	六角头螺杆带孔螺栓-细牙;M30*2*200 Шестигранный шпильник, болт с отверстием--тонкая резьба;M30*2*200	2	件 шт	
23	2935-00089	垫块 Прокладка	4	件 шт	
24	2930-00599	气囊底座 Основание резиновой пневморессоры	1	件 шт	
25	2920-00009	限位块 Отбойник дверцы моторного отсека	1	件 шт	
26	Q151B1860TD3	六角头螺栓-细牙;M18*1.5*60 Шестигранный болт-тонкая резьба;M18*1.5*60	4	件 шт	
27	2919-00029	纵向推力杆总成 Горизонтальная штанга в сборе	2	件 шт	
28	2930-00343	U型调整垫片;d=18;t=2 U-образная регулируемая прокладка;d=18;t=2	4	件 шт	
	2930-00344	U型调整垫片;d=18;t=5 U-образная регулируемая прокладка;d=18;t=5	4	件 шт	
29	2935-00083	气囊 Пневморессора резиновая	1	件 шт	
30	2935-00080	气囊上盖总成 Крышка пневморессоры резиновой верхняя в сборе	4	件 шт	

2400-01317 (1)

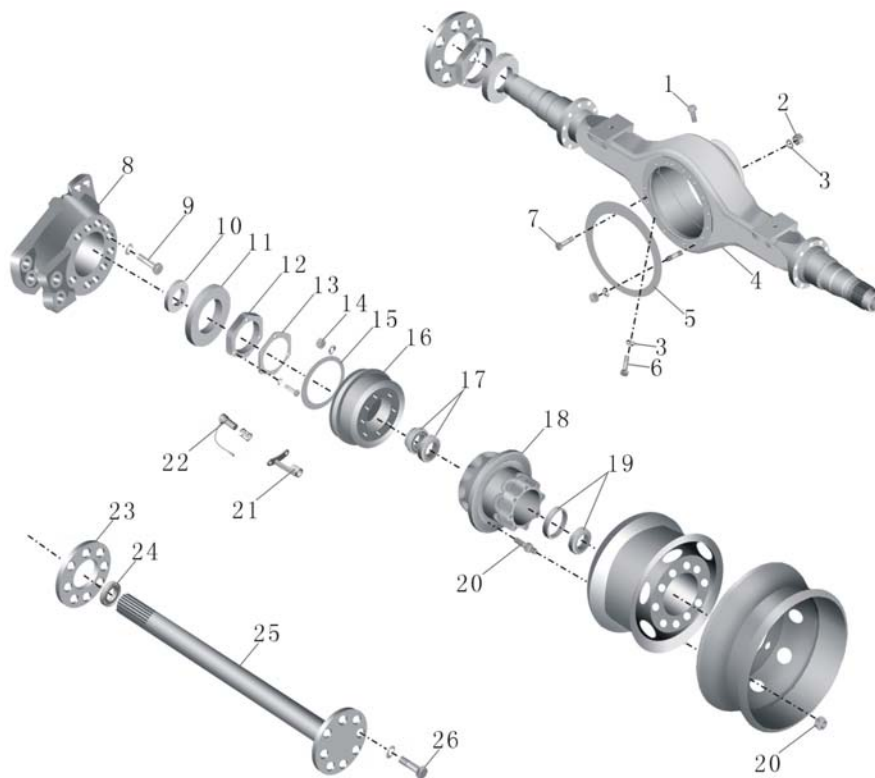
后桥总成

Задний мост в сборе



返回

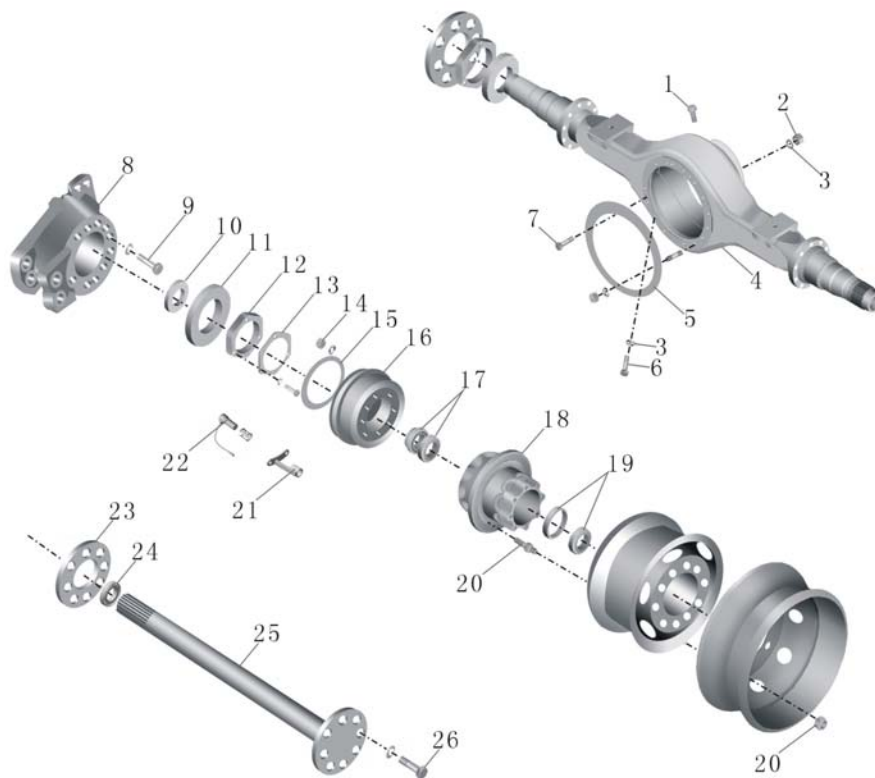
Обратно



序号 Номер	备件号 номер детали	备件名称 номер детали	数量 количес тво	单位 единиц а	备注 примеча ние
	2400-01317	后桥(东风/9.5T/4.55/瀚德/WABCO) Задний мост (Дунфэн/9.5T/4.55/Haldex/335/WABCO)			
1	2401-00027	通气塞 Q1-24S85B-00005(51桥) Воздушная пробка Q1-24S85B-00005(51мост)	1	件 шт	
2	24N-01065	油面孔螺塞 Пробка-отверстие уровня масла	1	件 шт	
3	24N-01066	密封垫圈 Уплотнительная шайба	2	件 шт	
4	2401-00181	后桥壳总成 24FS09B Кожух заднего моста в сборе 24FS09B	1	件 шт	
5	2401-00019	减壳垫 Q1-24S66ABS-0005(51桥) Амортизатор Q1-24S66ABS-0005(51мост)	1	件 шт	
6	2401-00109	放油螺塞总成KRD25 Сливная пробка в сборе KRD25	1	件 шт	
7	Q151B1480-0H1	螺栓 Болт	12	件 шт	
8	2411-00074	后制动底板总成 Держатель заднего тормоза в сборе	2	件 шт	
9	Q151B1440-0H1-J1				
	/1445-0H1-J1	螺栓 Болт	28	件 шт	
10	3104-00225	后油封座圈 24FS09B Основание заднего сальника 24FS09B	2	件 шт	

2400-01317 (1)

后桥总成
Задний мост в сборе

[返回](#)
[Обратно](#)


序号 Номер	备件号 номер детали	备件名称 номер детали	数量 количес тво	单位 единиц а	备注 примеча ние
11	3100-00031	后轮内油封 Внутренний сальник заднего колеса	2	件 шт	
12	3104-00281	调整螺母-轮毂轴承 Регулируемая гайка-подшипник ступицы	2	件 шт	
13	3104-00048	后轮螺紧垫圈 Q1-24S66ABS-0005(51桥) Контрящая шайба заднего колеса Q1-24S66ABS-0005(51 мост)	2	件 шт	
14	Q2140616	螺钉 Винт	6	件 шт	
15	3550-00033	D 齿圈 后 D обод задний	2	件 шт	
16	3502-00140	后刹车鼓 Барaban тормозной задний 24FS09B	2	件 шт	
17	3100-00033	后轮内轴承7518E Внутренний подшипник заднего колеса 7518E	2	件 шт	
18	3104-00387	后轮毂;DF Ступица заднего колеса ;DF	2	件 шт	
19	3100-00032	后轮外轴承 7517E/32217与3100-00035通用 Внешний подшипник заднего колеса 7517E/32217 (In common use with 3100-00035)	2	件 шт	
20	3114-00006	车轮螺栓螺母;DF Болт и гайка колеса ;DF	16	件 шт	
21	3550-00266	ABS传感器支架 Кронштейн датчика ABS	2	件 шт	
22	3550-00028	D ABS传感器 441 032 809 0 Датчик ABS 441 032 809 0	2	件 шт	

2400-01317 (2)

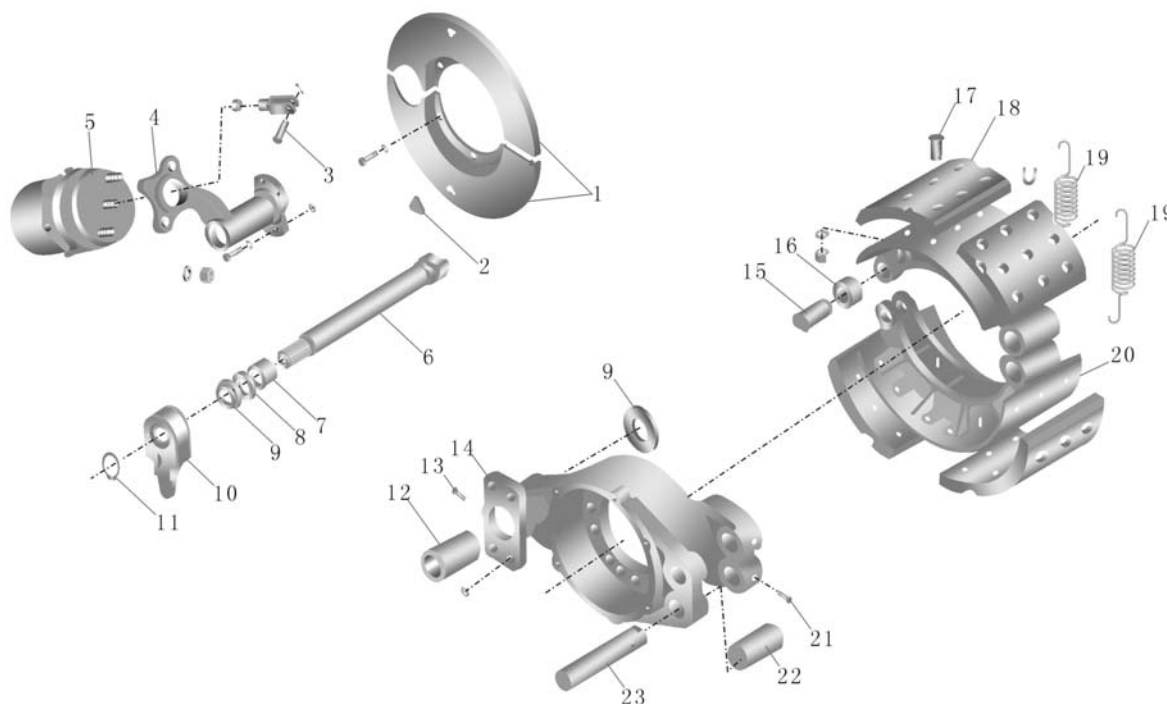
后桥制动器

Тормоз заднего моста



返回

Обратно



序号 Номер	备件号 номер детал и	备件名称 номер детали	数量 количес тво	单位 единиц а	备注 примеча ние
1	2411-00042	后防尘板Q1-24S16KM-00005 Задний пыльник Q1-24S16KM-00005	2	套 комплект	
2	3502.6B1-076	堵塞 Заглушка	4	件 шт	
3	Q510B1238	平头销 Плоский штифт	2	件 шт	
4	3519-00368	后制动气室支架-左;24FS14D Кронштейн крепления заднего тормозного цилиндра-левый;24FS14D	1	件 шт	
	3519-00369	后制动气室支架-右;24FS14D Кронштейн крепления заднего тормозного цилиндра-правый;24FS14D	1	件 шт	
5	3519-00047	后刹车分泵 左 Q1-24S66ABS-0005(51桥) Задний тормозной цилиндр-левый Q1-24S66ABS-0005(51 мост)	1	件 шт	
	3519-00046	后刹车分泵 右 Q1-24S66ABS-0005(51桥) Задний тормозной цилиндр-правый Q1-24S66ABS-0005(51 мост)	1	件 шт	
6	3556-00091	后制动凸轮轴(左) Q1-24S16KM-00005 Кулачковый вал заднего тормоза (левый)Q1-24S16KM-00005	1	件 шт	
	3556-00092	后制动凸轮轴(右) Q1-24S16KM-00005 Кулачковый вал заднего тормоза (правый) Q1-24S16KM-00005	1	件 шт	
7	3557-00099	凸轮轴衬套;24BS10F Втулка кулачкового вала;24BS10F	2	件 шт	
8	3004-00087	前制动底板油封 Сальник поддона переднего тормоза	4	件 шт	
9	3556-00134	调整垫片-制动凸轮;S62D Регулируемая прокладка-тормозной кулак;S62D	2	件 шт	

2400-01317 (2)

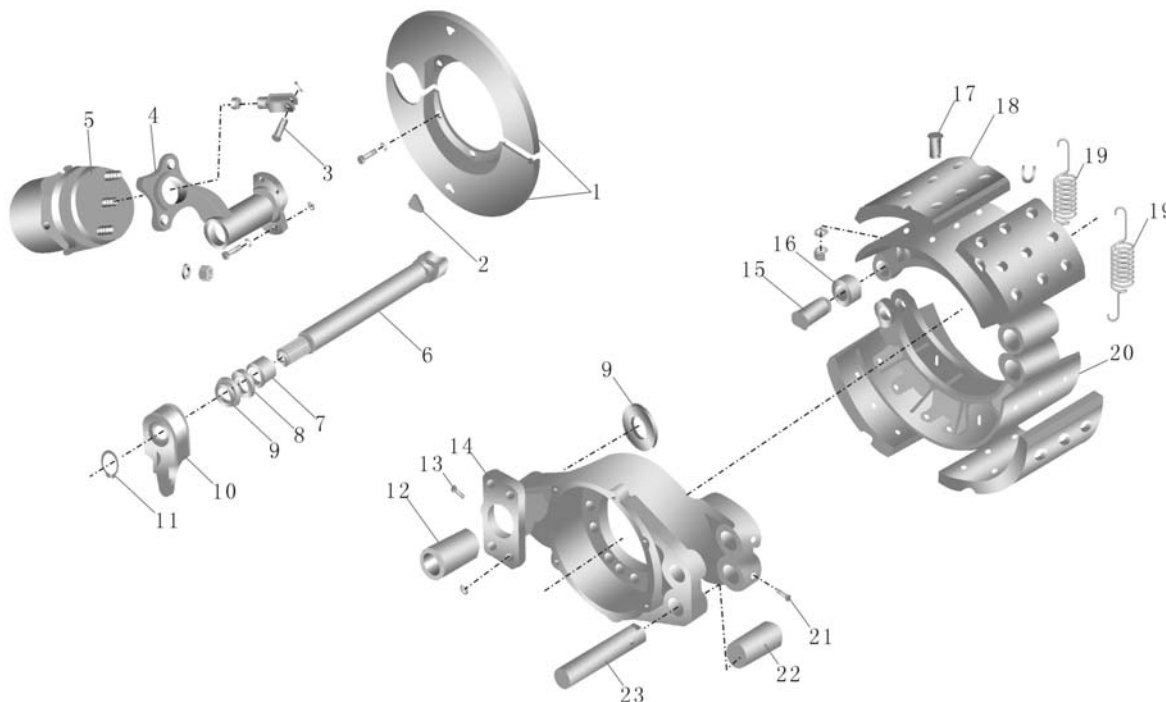
后桥制动器

Тормоз заднего моста



返回

Обратно



序号 Номер	备件号 номер детали	备件名称 номер детали	数量 количес тво	单位 единиц а	备注 примеча ние
10	3554-00269	左自动间隙调整臂;HALDEX Трещетка передняя левая	1	件 шт	
	3554-00270	右自动间隙调整臂;HALDEX Трещетка передняя правая	1		
11	3557-00136	调整垫片-后制动凸轮 Регулируемая прокладка-задний тормозной кулак	2	件 шт	
12	2411-00014	后制动底板衬套 Q1-24S66ABS-0005(51桥) Втулка основания заднего тормозаQ1-24S66ABS-0005(51мост)	2	个 шт	
13	Q700B01	滑脂嘴 Смазочный жиклер	2	件 шт	
14	2411-00074	后制动底板总成 Основание заднего тормоза в сборе	2	件 шт	
15~20	3552-00162	后刹车蹄铁Q1-24S16KM-00005 Стальная ось задней тормозной колодки Q1-24S16KM-00005	4	套 комплект	
17	3552-00316	刹车铆钉 8*19mm Тормозная заклепка 8*19mm	80	件 шт	
18	3552-00362	后刹车片24FS09B;泰明顿 Накладка тормозная задняя 24FS09B;TMD	8	片	
19	3552-00085	前刹车拉簧 Q1-30S42B-00005(51桥) Пружина переднего тормоза Q1-30S42B-00005(51мост)	2	件 шт	
20	3552-00072	后蹄铁轴 Q1-24S66ABS-0005(51桥) Стальная ось задней тормозной колодки Q1-24S66ABS-0005(51мост)	4	件 шт	
21	3501N-134	螺钉-紧固蹄片轴用 Винт-для закрепления колодки	4	件 шт	

2400-01317 (3)

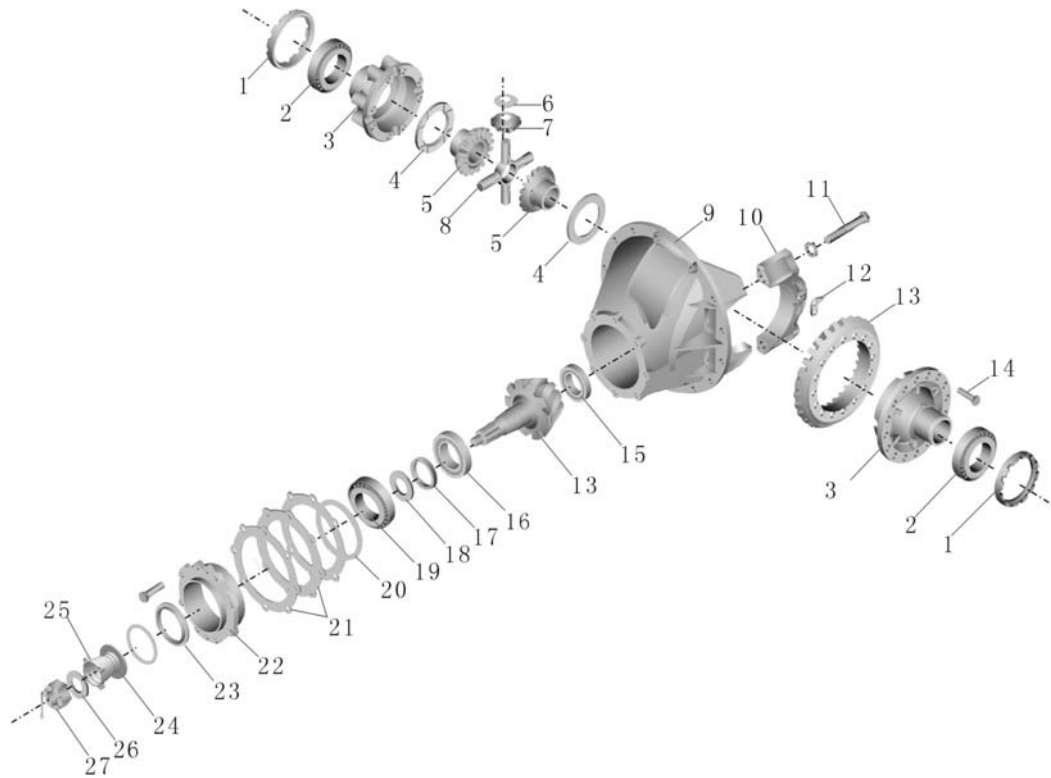
后桥主减及差速器总成

Главный редартер и дифференциал заднего моста в сборе



返回

Обратно



序号 Номер	备件号 номер детал и	备件名称 номер детали	数量 количес тво	单位 единиц а	备注 примеча ние
1	2403-00211	差速器轴承调整螺母;24S16KZ Регулируемая гайка подшипника дифференциала;24S16KZ	2	件 шт	
2	3100-00032	后轮外轴承 7517E/32217与3100-00035通用 Внешний подшипник заднего колеса 7517E/32217 (In common use with 3100-00035)	2	件 шт	
3	2401-00017	后差速器壳 Q1-24S66ABS-0005(51桥) Корпус заднего дифференциала Q1-24S66ABS-0005(51мост)	1	件 шт	
4	2403-00079	半轴齿轮垫 Q1-24S66ABS-0005(51桥) Прокладка шестерни полуоси Q1-24S66ABS-0005(51мост)	2	件 шт	
5	2403-00081	半轴齿轮 Q1-24S66ABS-0005(51桥) Шестерня полуоси Q1-24S66ABS-0005(51мост)	2	件 шт	
6	2403-00078	行星齿轮垫 Q1-24S66ABS-0005(51桥) Прокладка планетарной шестерни Q1-24S66ABS-0005(51мост)	4	件 шт	
7	2403-00080	行星齿轮 Q1-24S66ABS-0005(51桥) Планетарная шестерня Q1-24S66ABS-0005(51мост)	4	件 шт	
8	2403-00082	差速器十字轴 Q1-24S66ABS-0005(51桥) Крестовина дифференциала Q1-24S66ABS-0005(51мост)	1	件 шт	
9	2402-00362	后桥主减速器壳总成 Корпус главного редартера заднего моста Q1-24S66ABS-0005(51мост)	1	件 шт	
10	3104-00129	差速器轴承盖 Q1-24S16KL-00005 Крышка подшипника дифференциала Q1-24S16KL-00005	2	件 шт	
11	Q151B20110-0H1	螺栓-差速器轴承盖 Болт-крышка подшипника дифференциала	4	件 шт	
12	2402F-383	止动片 Стопорный диск	2	件 шт	

2400-01317 (3)

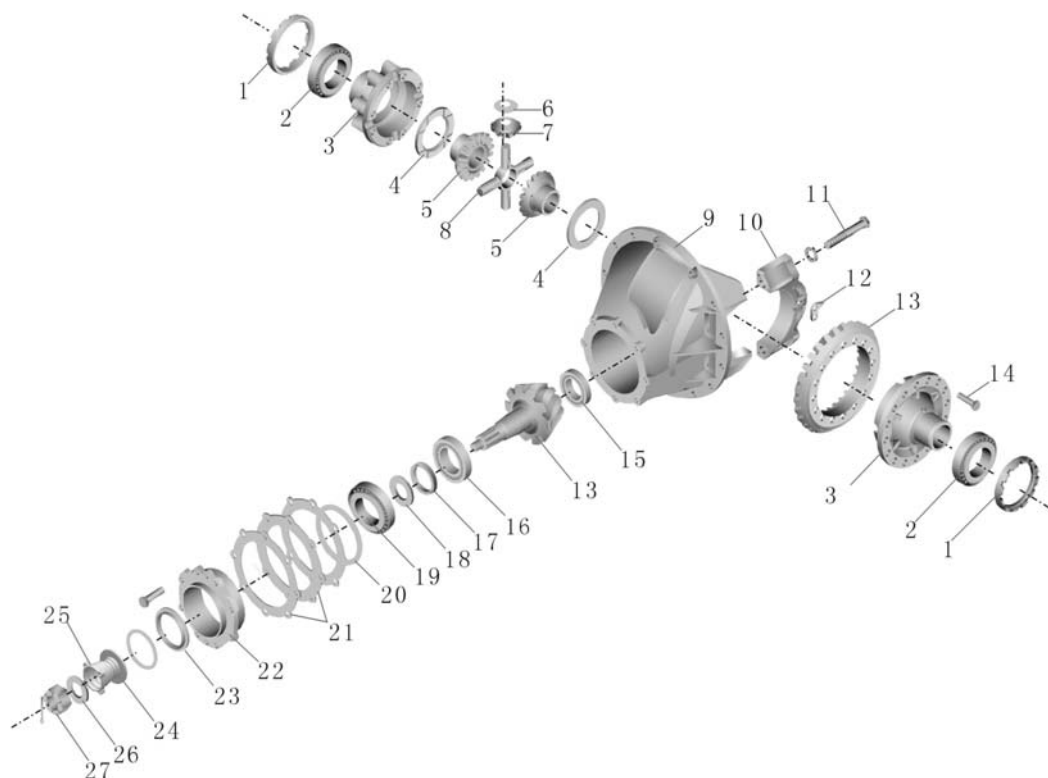
后桥主减及差速器总成

Главный редартер и дифференциал заднего моста в сборе



返回

Обратно



序号 Номер	备件号 номер детал и	备件名称 номер детали	数量 количес тво	单位 единиц а	备注 примеча ние
13	2403-00676	主从动锥齿轮(I=4.55精磨) Ведущая и ведомая коническая шестерня (I=4.55)	1	件 шт	
14	Q1-2402S34-356	螺栓-从动锥齿轮 Болт-ведомая коническая шестерня	12	件 шт	
15	2402-00043	主动锥齿轮后轴承 Q1-24S66ABS-0005(51桥) Задний подшипник ведущей конической шестерни Q1-24S66ABS-0005(51 мост)	1	件 шт	
16	2402-00187	主动锥齿轮前外轴承;Z*TMK27313EK Подшипник ведущей конической шестерни передний внешний ;Z*TMK27313EK	1	件 шт	
17	2402-00483	隔套-主动锥齿轮前轴承;24FS06T Распорная втулка--передний подшипник ведущей конической шестерни ;24FS06T	1	件 шт	
18	2403-00697	调整垫片-主动锥齿轮前轴承2502Z33 Регулируемая прокладка--передний подшипник ведущей конической шестерни 2502Z33	По потребности	件 шт	
19	Z*TMK27314EK	前外轴承总成 Подшипник передний внешний в сборе	1	件 шт	
20	2403-00608	O 形圈;24BS10H O-образное кольцо;24BS10H	1	件 шт	
21	2403-00759	调整垫片-主动锥齿轮S108 Регулируемая прокладка-ведущая коническая шестерня S108	По потребности	件 шт	
22	2403-00417	主动锥齿轮前轴承座 Основание переднего подшипника ведущей конической шестерни	1	件 шт	
23	3104-00142	差速器油封;24XNR266 Сальник дифференциала;24XNR266	1	件 шт	
24	3104-00188	防尘罩-油封;XNR258 Пыльник-сальник;XNR258	1	件 шт	

3000-00568 (1)

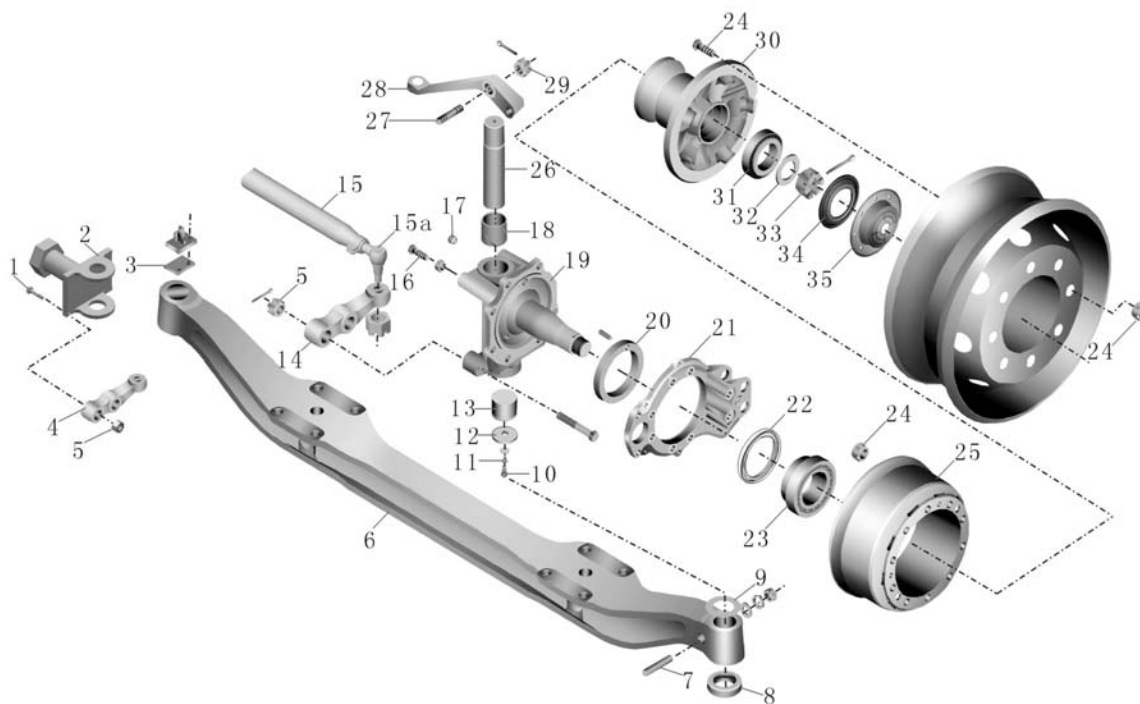
前轴总成

Вал передний в сборе



返回

Обратно



序号 Номер	备件号 номер детали	备件名称 номер детали	数量 количес тво	单位 единиц а	备注 примеча ние
	3000-00568	前桥(东风/4.5T/瀚德/ABS) Мост передний (Дунфэн/4.5т/Haldex/ABS)			
1	3001-00637	螺栓-转向节臂;30NS05H Болт-стрела поворотного кулака;30NS05H	1	件 шт	
2	3001-00291	右转向节;30S67YT Кулак поворотный правый;30S67YT	1	件 шт	
3	3001-00280	密封垫片JY30N Уплотнительная шайба JY30N	2	件 шт	
4	3001-00829	转向节臂-右;DF Стрела поворотного кулака-правая;DF	1	件 шт	
5	3001-00576	转向节臂螺栓螺母 Болт и гайка стреля поворотного кулака	4	件 шт	
6	3001-00826	前轴;DF Вал передний ;DF	1	件 шт	
7	2304-00004	转向节主销楔型锁销 Клин стопорный шкворня	2	件 шт	
8	3001-00827	阻尼轴承;DF Амортизаторный подшипник ;DF	2	件 шт	
9	30J-01022-28	调整垫片-转向节 Регулируемая прокладка-поворотный кулак	По потребности	件 шт	
10	Q701B70	弯颈式滑脂嘴 Гибкий смазочный жиклер	2	件 шт	
11	3001-00585	螺栓-主销下端油封 Болт-сальник шкворня нижний	2	件 шт	

3000-00568 (1)

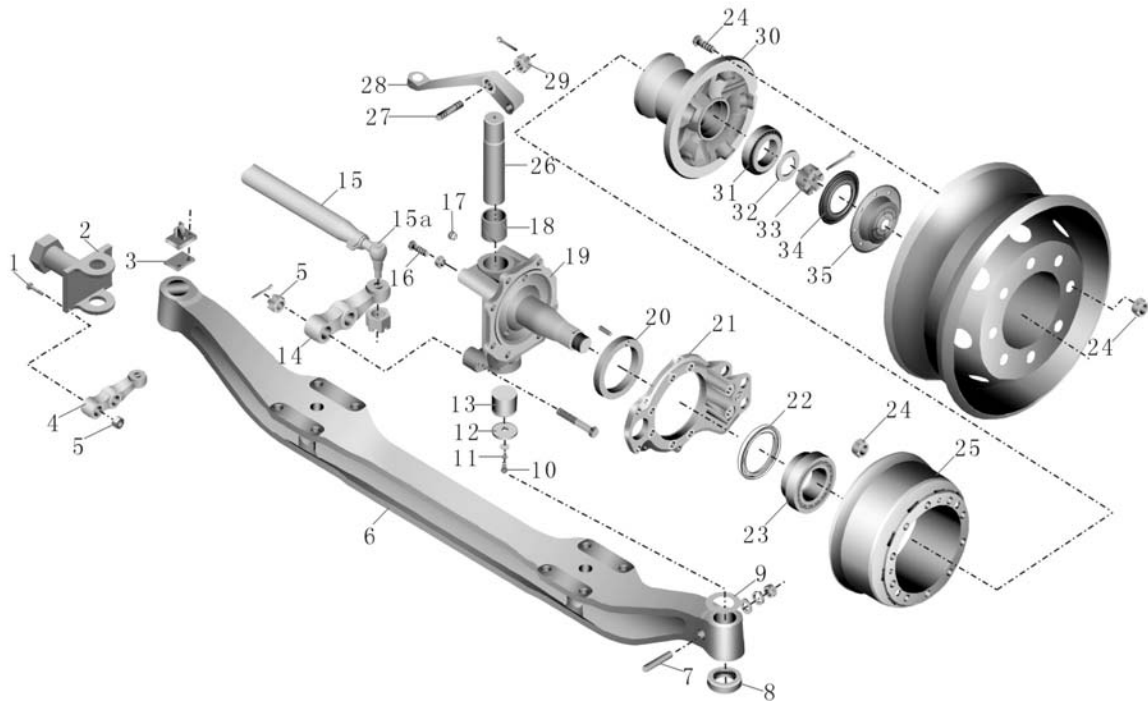
前轴总成

Вал передний в сборе



返回

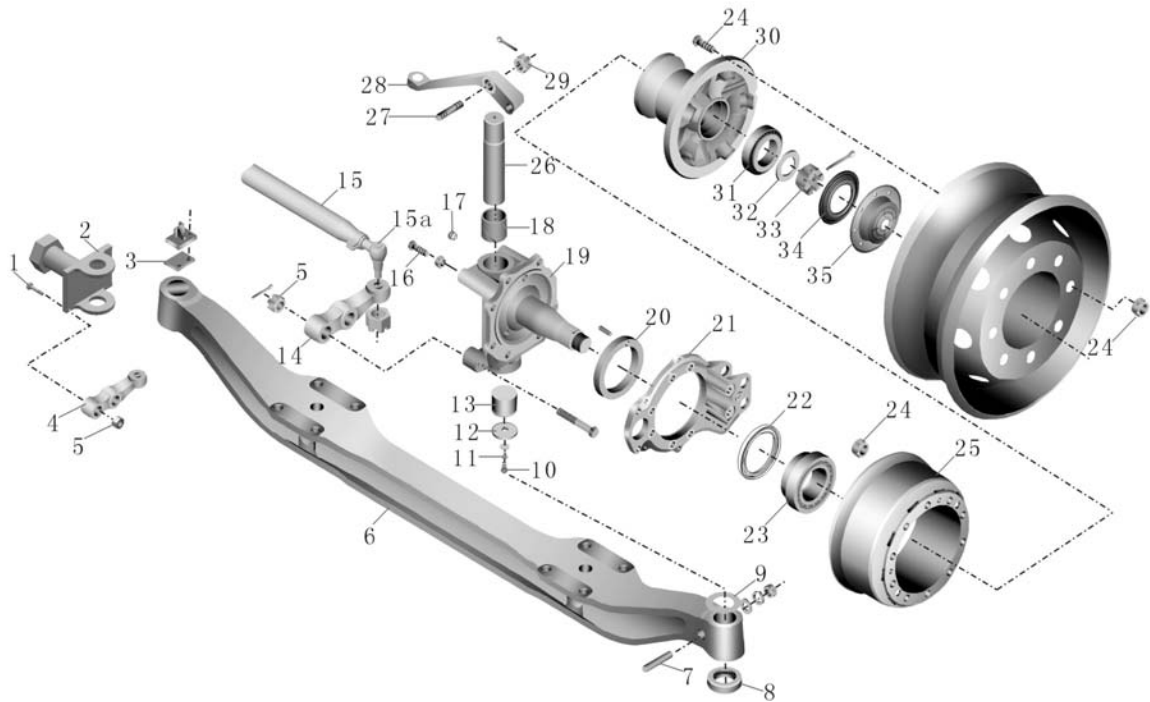
Обратно



序号 Номер	备件号 номер детал и	备件名称 номер детали	数量 количес тво	单位 единиц а	备注 примеча ние
12	3001-00596	主销油封;30FS01A Сальник шкворня;30FS01A	2	件 шт	
13	3001-00296	主肖下衬套;30S67YT Нижняя втулка шкворня;30S67YT	2	件 шт	
14	3001-00828	转向节臂-左;DF Стрела поворотного кулака-левая;DF	1	件 шт	
15	3003-00240	横拉杆总成;DF Поперечная тяга в сборе; DF	1	件 шт	
15a	3003-00071	横拉杆接头左 Наконечник поперечной тяги, левый	1	件 шт	
	3003-00070	横拉杆接头右 Наконечник поперечной тяги, правый	1	件 шт	
16	3001-00256	转向限位螺栓 Ограничительный болт поворота	2	件 шт	
17	30J-01033	堵塞-转向节 Заглушка-поворотный кулак	4	件 шт	
18	3001-00295	主肖上衬套;30S67YT Втулка шкворня верхняя ;30S67YT	2	件 шт	
19	3001-00290	左转向节;30S67YT Поворотный кулак левый ;30S67YT	1	件 шт	
20	3103-00162	前油封座圈总成;30S67YTA Бегунок переднего сальника в сборе;30S67YTA	2	件 шт	
21	3004-00150	前制动底板-左;DF Основание передней тормозной колодки-левое;DF	1	件 шт	

3000-00568 (1)

前轴总成
Вал передний в сборе

[返回](#)
[Обратно](#)


序号 Номер	备件号 номер детал и	备件名称 номер детали	数量 количес тво	单位 единиц а	备注 примеча ние
	3004-00151	前制动底板-右;DF Основание передней тормозной колодки-правое ;DF		件 шт	
22	3103-00148	前轮毂油封;30S67YT Сальник передней ступицы;30S67YT	2	件 шт	
23	3103-00161	前轮毂外轴承总成;30S67YTA Подшипник передней ступицы внешний в сборе;30S67YTA	2	件 шт	
24	3114-00004	车轮螺栓螺母;DF Болт и гайка колеса;DF	37	件 шт	
25	3501-00290	前制动鼓;DF Барaban тормозной передний;DF	2	件 шт	
26	3001-00310	转向节主肖 S67YT Шкворень поворотного кулака S67YT	2	件 шт	
27	30J-01048	双头螺栓-上节臂 Двуглавый болт-верхняя стрела кулака	2	件 шт	
28	3001-00101	转向节上臂 Q1-30S34ABS-00005(51桥) Стрела поворотного кулака верхняя Q1-30S34ABS-00005(51 мост)	1	件 шт	
29	3001-00576	转向节臂螺栓螺母 Болт и гайка стрелы поворотного кулака	2	件 шт	
30	3103-00388	前轮毂;DF Передняя ступица ;DF	2	件 шт	
31	3103-00160	前轮毂内轴承总成;30S67YTA Подшипник передней ступицы внутренний в сборе;30S67YTA	2	件 шт	
32	3103-00282	减磨挡片; 30S67YT Шайба регулировочная шкворня; 30S67YT	2	件 шт	

3000-00568 (2)

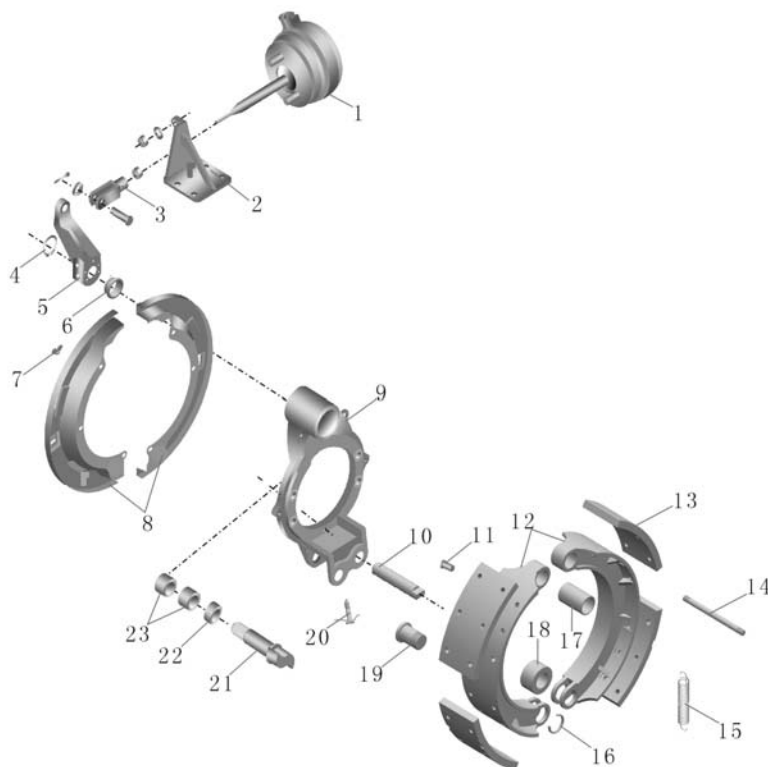
前轴制动器

Тормоз переднего вала



返回

Обратно



序号 Номер	备件号 номер детал и	备件名称 номер детали	数量 количес тво	单位 единиц а	备注 примеча ние
1	3519-00222	前左制动室总成S79YTD Тормозная камера передняя левая в сборе, S79YTD	1	件 шт	
	3519-00223	前右制动室总成S79YTD Тормозная камера передняя правая в сборе, S79YTD	1	件 шт	
2	3519-00461	前制动气室支架-左;DF Кронштейн передней тормозной камеры-левый;DF	1	件 шт	
	3519-00462	前制动气室支架-右;DF Кронштейн передней тормозной камеры-правый;DF	1	件 шт	
3	3519F-041	制动室连接叉 Сеодинительная вилка тормозной камеры	2	件 шт	
4	Q500B6336	开口销 Шплинт	2	件 шт	
5	3554-00060	前自动间隙调整臂-左;HALDEX Трещетка передняя левая	1	件 шт	
	3554-00064	前自动间隙调整臂-右;HALDEX Трещетка передняя правая	1	件 шт	
6	35D-02046	垫环-后凸轮轴 Надставка-кулачковый вал задний	2	件 шт	
7	2411-00024	防尘板观察孔堵头 Q1-24S16KZ-00005 Конопачение наблюдательного глаза пыльника Q1-24S16KZ-00005	4	件 шт	
8	3004-00096	前防尘罩;30NS09X Пыльник передний ;30NS09X	2	件 шт	
9	3004-00150	前制动底板-左;DF Основание передней тормозной колодки-левое;DF	1	件 шт	

3000-00568 (2)

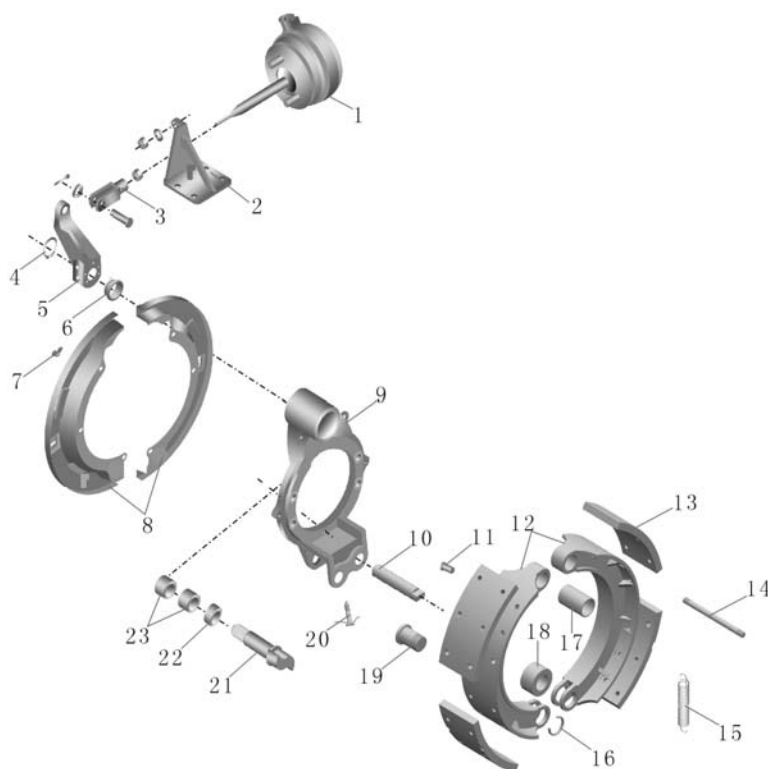
前轴制动器

Тормоз переднего вала



返回

Обратно



序号 Номер	备件号 номер детали	备件名称 номер детали	数量 количество	单位 единица	备注 примечание
	3004-00151	前制动底板-右;DF Основание передней тормозной колодки-правое ;DF	1	件 шт	
10	3554-00054	前刹车蹄铁轴 Q1-30S42B-00005(51桥) Стальная ось передней тормозной колодки Q1-30S42B-00005(51 мост)	4	件 шт	
11	3552-00170	刹车铆钉 前后同 8*26 30JLSZ-00001A1-B Тормозная заклепка, передняя и задняя одинаковая 8*26 30JLSZ-00001A1-B	80	件 шт	
12	3552-00169	前刹车蹄 30JLSZ-00001A1-B Колодка тормозная передняя 30JLSZ-00001A1-B	4	件 шт	
13	3552-00497	前刹车片;DF Накладка тормозная задняя ;DF	8	件 шт	
14	3552-00402	固定销-回位弹簧;30NS05H Установочный штифт--возвратная пружина;30NS05H	4	件 шт	
15	3552-00332	前刹车回位簧;30NS09X Пружина переднего тормоза 30NS09X	2	件 шт	
16	3501N-118	卡环 Стопорное кольцо	4	件 шт	
17	3557-00005	前制动蹄铁轴衬套;30XN61 Стальная ось передней тормозной колодки 30XN61	4	件 шт	
18	3501N-113	前滚轮 Ролик передний	4	件 шт	
19	3552-00426	滚轮轴-制动蹄 Вал роликовый-колодка тормозная	4	件 шт	
20	3502ZS10-134	螺钉 Винт	4	个 шт	

PC15-1109

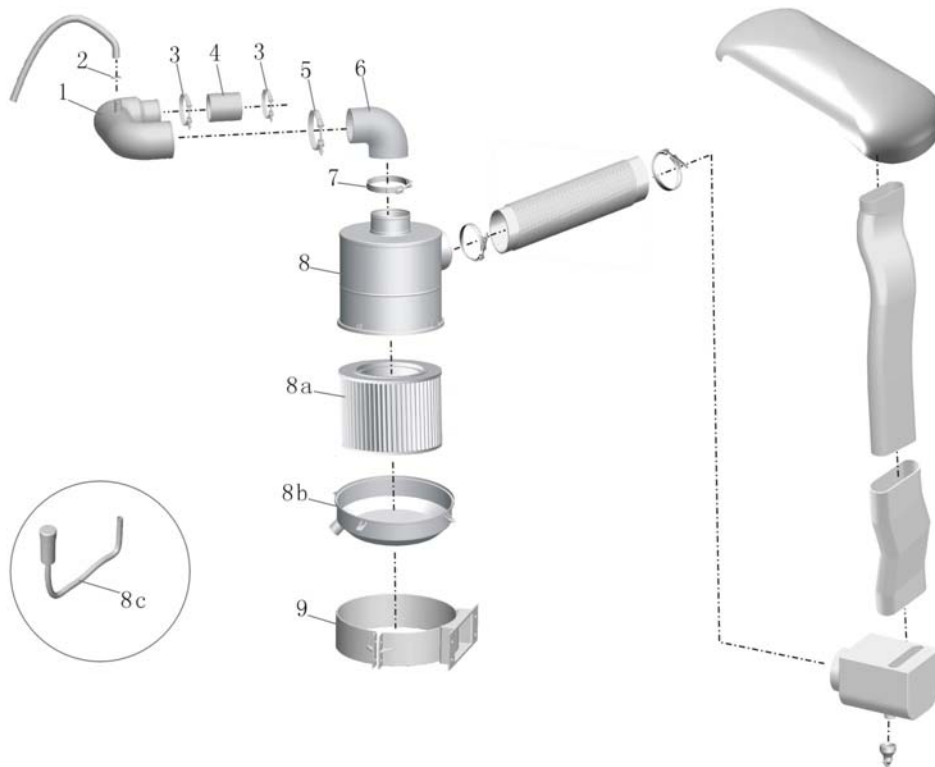
进气系总成 (ISDe245 30)

Впускная система в сборе (ISDe245 30)



返回

Обратно



序号 Номер	备件号 номер детали	备件名称 номер детали	数量 количество	单位 единица	备注 примечание
1	1109-02652	空滤器过渡钢管 Переходная стальная труба воздушного фильтра	1	件 шт	
2	9401-00008	吉美卡箍(12-20) Хомут(12-20), Цзимэй Германии	2	件 шт	
3	1109-00122	卡箍 Хомут	2	件 шт	
4	1119-00271	硅胶直管 Прямолинейный силикон	1	件 шт	
5	1109-00152	T型抱箍(140.5-148.5mm) Т-образный охватывающий хомут (140.5-148.5mm)	1	件 шт	
6	1109-01845	橡胶弯管 Резиновая гибкая труба	1	件 шт	
7	1109-00139	T型抱箍(159-168mm) Т-образный охватывающий хомут (159-168mm)	1	件 шт	
8	1109-01555	空气滤清器总成 Воздушный фильтр в сборе	1	件 шт	
8a	1109-01876	空气滤芯;A756-010 Воздушный фильтроэлемент;A756-010	1	件 шт	
8b	1109-01589	空气滤清器底盖 Крышка фильтра нижняя	1	件 шт	
8c	1109-01430	空滤机械式负压传感器组件包 Пакет механического датчика разрежения воздушного фильтра	1	件 шт	
9	1109-00712	空气滤清器固定卡箍 Закрепляющий хомут воздушного фильтра	1	件 шт	

PC15-1119

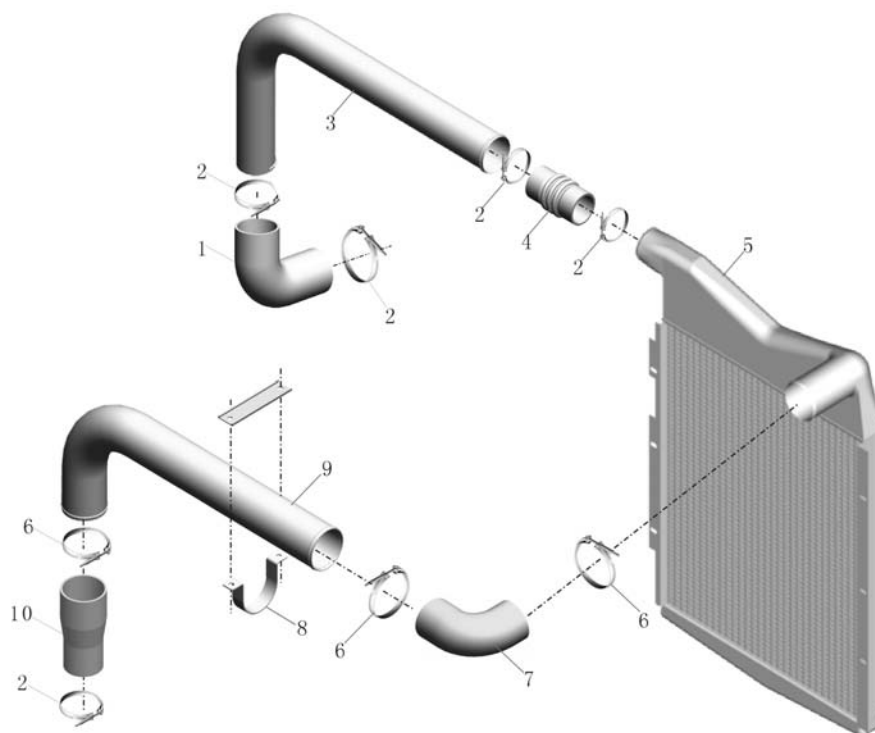
增压中冷器安装总成 (ISDe230 30)

Интеркулер нагнетателя в сборе (ISDe230 30)



返回

Обратно



序号 Номер	备件号 номер детали	备件名称 номер детали	数量 количество	单位 единица	备注 примечание
1	1119-00196	硅胶管 Силикон	1	件 шт	
2	1109-00149	T形抱箍 Т-образный охватывающий хомут	5	件 шт	
3	1119-00774	过渡钢管 Переходная стальная труба	1	件 шт	
4	1119-00107	中冷器出气胶管 Труба выходная интеркулер	1	件 шт	
5	1119-00003	中冷器总成 Интеркулер в сборе	1	件 шт	
6	1119-00027	T型抱箍 Т-образный охватывающий хомут	3	件 шт	
7	1119-00768	直角胶管 Прямоугольная резиновая труба	1	件 шт	
8	1119-00468	管夹 Держатель	1	件 шт	
9	1119-00767	发动机进气过渡钢管 Впускная переходная стальная труба двигателя	1	件 шт	
10	1119-00247	发动机进气胶管 Впускная резиновая труба двигателя	1	件 шт	

PC15-1308

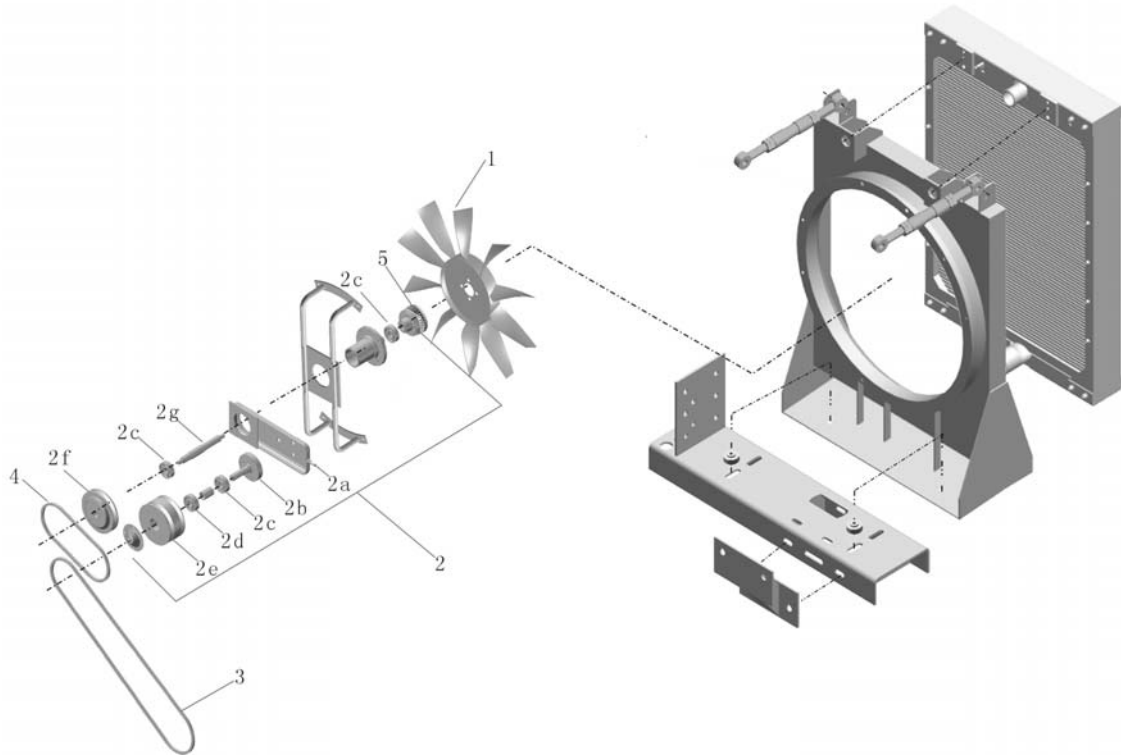
扇护风罩总成 (配电磁离合器) (ISDe230 30)

Кожух вентилятора (с электромагнитным сцеплением) (ISDe230 30)



返回

Обратно



序号 Номер	备件号 номер детал и	备件名称 номер детали	数量 количес тво	单位 единиц а	备注 примеча ние
1	1308-00104	风扇总成(直径 ϕ 558mm、10扇叶片) Вентилятор в сборе (диаметр ϕ 558mm,10 крыльев)	1	件 шт	
2	1300-00382	冷却传动机构总成(配电磁风扇) Привод системы охлаждения (с электромагнитным вентилятором)	1	件 шт	
2a	1315-00096	调节螺杆(达克罗处理) Регулируемый винт (DACROMET)	1	件 шт	
2b	1315-00116	中间轴;NS-1300C22 Промежуточный вал;NS-1300C22	1	件 шт	
2c	1315-00117	单面密封滚动轴承 Подшипник вала вентилятора открытый 6305	3	件 шт	
2d	1315-00118	开放式滚动轴承 Подшипник вала вентилятора полузакрытый 6305	1	件 шт	
2e	9405-00552	中间皮带轮;NS-1300C02 Шкив промежуточного вала вентилятора	1	件 шт	
2f	9405-00551	风扇皮带轮;NS-1300C02 Шкив вентилятора;NS-1300C22	1	件 шт	
2g	1315-00183	风扇轮轴;NS-1300C40 Вал вентилятора;NS-1300C22	1	件 шт	
3	9304-00146	V型齿形V带 (外周长1870) Ремень А/С 1-й зубчатый 15*1870	2	根 шт	
4	9405-00044	V型齿型V带 (外周长840) Ремень А/С 1-й зубчатый 15*840	2	件 шт	
5	1300-00373	LINNIG 2速电磁离合器(LA1.2.0174Y) LINNIG электромагнитная муфта двух скорости(LA1.2.0174Y)	1	件 шт	

PC15-1303

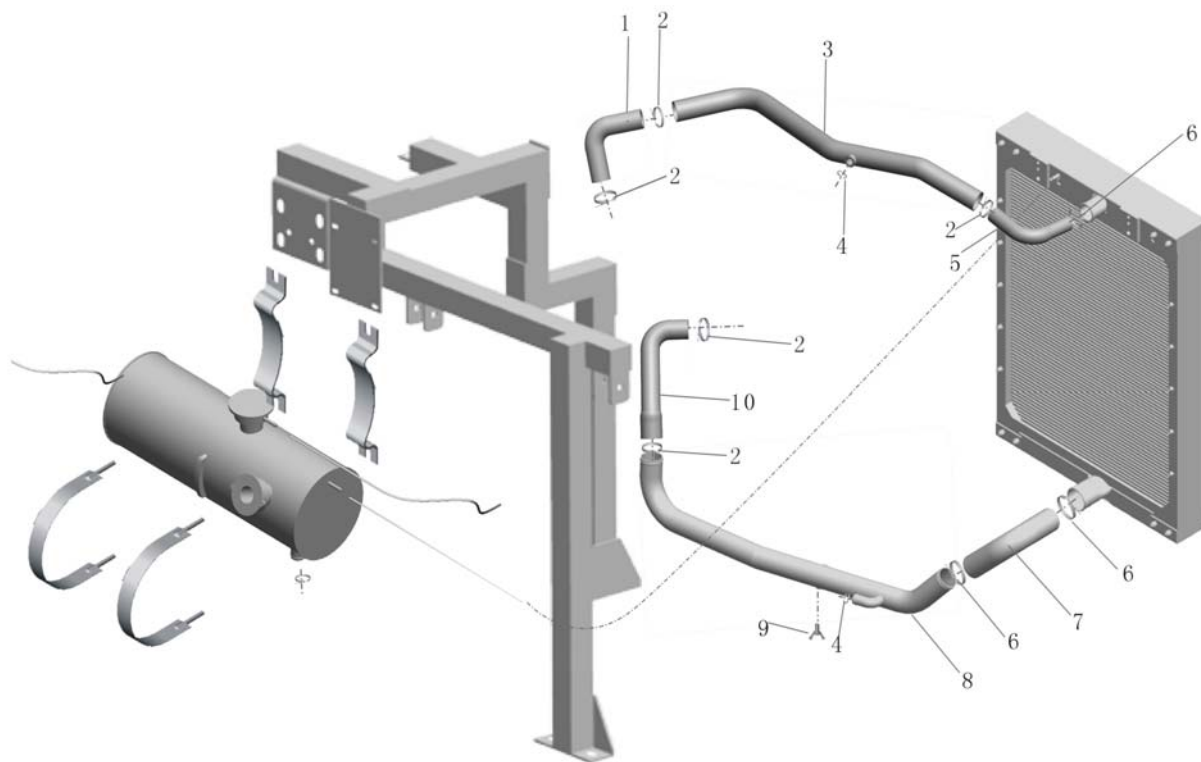
水管及软管布置总成 (ISDe 230 30)

Расположение водопроводов и шланга в сборе (ISDe 230 30)



返回

Обратно



序号 Номер	备件号 номер детали	备件名称 номер детали	数量 количество	单位 единица	备注 примечание
1	1303-00270	变径直角胶管 Труба резиновая с правым углом	1	件 шт	
2	9401-00010	*吉美管夹 Держатель Цзимэй	5	个 шт	
3	1303-00933	发动机出水钢管 Выпускная стальная труба двигателя	1	件 шт	
4	9401-00007	(FY)卡箍(25-40)德国吉美 Хомут Ø25÷40	2	个 шт	
5	1303-00062	水箱出水管 Выпускная труба расширительного бака	1	件 шт	
6	9401-00104	*吉美管夹 S*9 60-80 C7W2 *Держатель Цзимэй S*9 60-80 C7W2	3	件 шт	
7	1303-00075	水箱出水管 Выпускная труба расширительного бака	1	件 шт	
8	1303-01638	发动机进水钢管ISDE230 Водозаборная железная труба двигателя ISDE230	1	件 шт	
9	1305-00010	放水阀 Клапан слива воды	1	件 шт	
10	1303-00061	发动机进水管 Водозаборная железная труба двигателя	1	件 шт	

PC15-CH1200

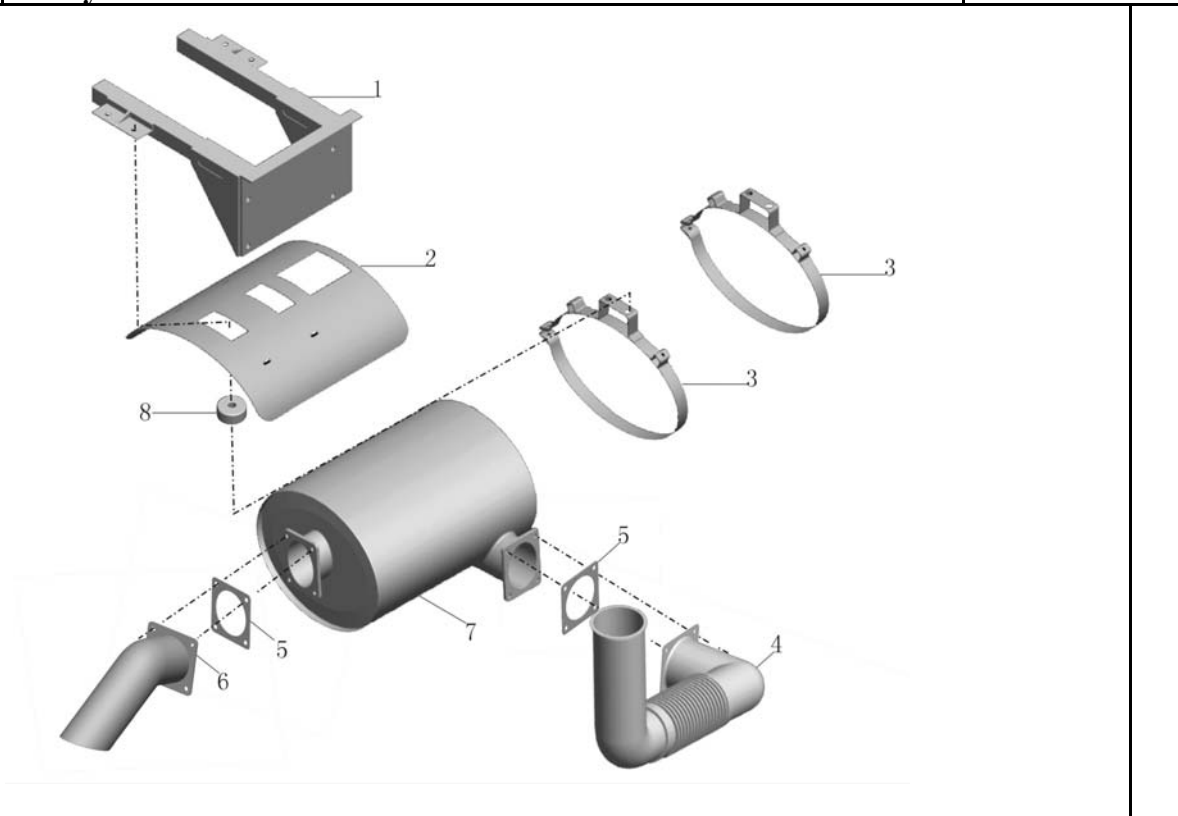
排气系统

Выпускная система



返回

Обратно



序号 Номер	备件号 номер детали	备件名称 номер детали	数量 количество	单位 единица	备注 примечание
1	1201-00845	消声器固定支架总成 Фиксирующий кронштейн глушителя в сборе	1	件 шт	
2	1201-00375	消声器护罩 Кожух глушителя	1	件 шт	
3	1201-00402	消声器卡箍总成 Хомут глушителя в сборе	2	件 шт	
4	1203-01036	进气波纹管 Впускная воздушная гофрированная труба	1	件 шт	
5	1203-00796	排气密封垫(不含石棉) Воздуховыпускная уплотнительная прокладка (без асбеста)	2	件 шт	
6	1203-01389	排气尾管 (6899俄罗斯车) Насадка на выхлопную трубу (Хвостовая выхлопная труба)	1	件 шт	
7	1201-00526	消音器总成 Глушитель в сборе	1	件 шт	
8	1201-00009	消声器减震垫 Антиударная подушка глушителя	8	件 шт	

PC15-1001

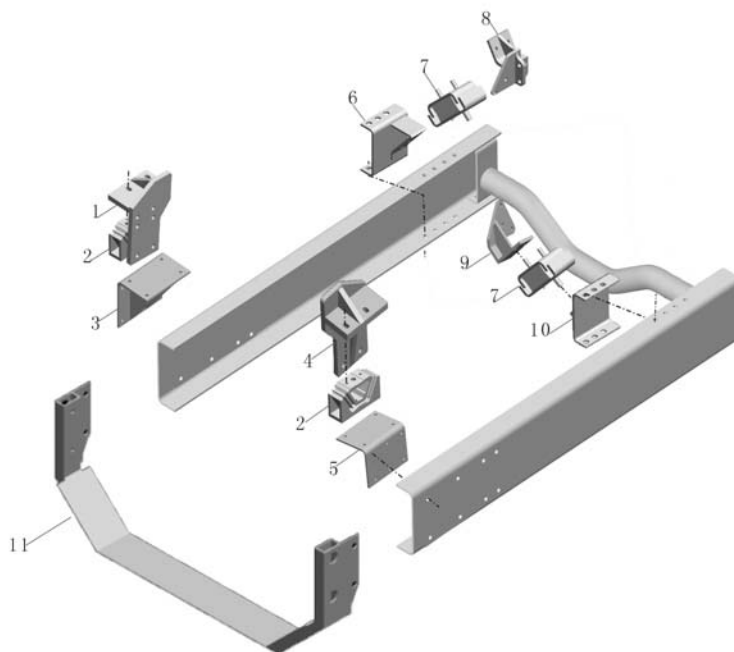
发动机悬置总成 (ISDe230 30)

Подвеска двигателя в сборе (ISDe230 30)



返回

Обратно



序号 Номер	备件号 номер детал и	备件名称 номер детали	数量 количес тво	单位 единиц а	备注 примеча ние
1	1001-02006	后悬置右上支架 Упор задней подвески правый верхний	1	件 шт	
2	1001-01073	发动机后支撑软垫 Подушка задней опоры двигателя	2	件 шт	
3	1001-00927	后悬置右下支架(20工序) Упор задней подвески правый нижний (процесс 20)	1	件 шт	
4	1001-02005	后悬置左上支架 Упор задней подвески левый верхний	1	件 шт	
5	1001-00926	后悬置左下支架(20工序) Упор задней подвески левый нижний (процесс 20)	1	件 шт	
6	1001-02008	前悬置右下支架 Упор передней подвески правый нижний	1	件 шт	
7	1001-00332	发动机前悬置软垫,内部号:C70282941-1 Подушка передней подвески двигателя, номер:C70282941-1	2	件 шт	
8	1001-00327	前悬置支架(右) Упор передней подвески (правый)	1	件 шт	
9	1001-02377	前悬置左上支架 Упор передней подвески левый верхний	1	件 шт	
10	1001-02441	前悬置左下支架(单用) Упор передней подвески левый нижний (использован самостоятельно)	1	件 шт	
11	1001-00930	后悬置横梁总成(20工序) Поперечник задней подвески в сборе (процесс 20)	1	件 шт	

PC14-1602-01

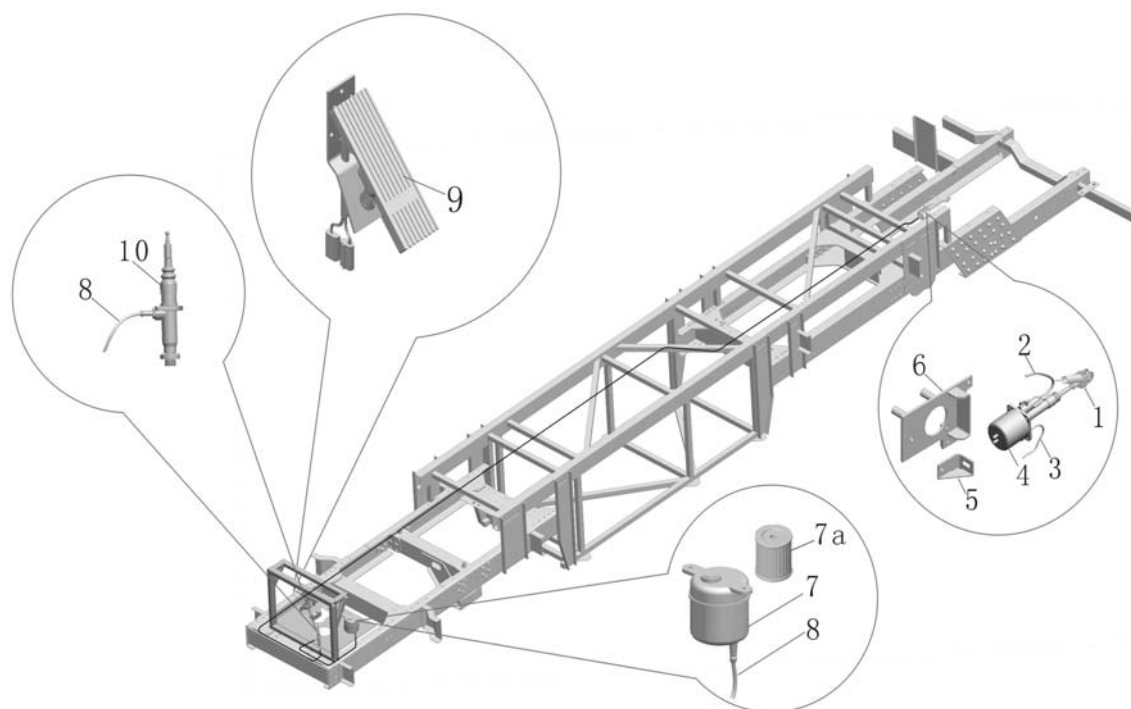
离合操纵总成(S6-100)

Управление сцеплением в сборе(S6-100)



返回

Обратно



序号 Номер	备件号 номер детали	备件名称 номер детали	数量 количество	单位 единица	备注 примечание
1	1604-00174	离合器分泵推杆组件L224~254 Шток ПГУ с вилкой L224~254	1	件 шт	
2	9105-0081001	无缝管(内外镀锌)φ8*1 Бесшовная стальная труба(оцинкованная)	2.003	KG KG	
3	1607-00021	软管总成 Шланги в сборе	1	件 шт	
4	1604-00129	离合器分泵(缸径: 22.2 淡绿色) ПГУ (диаметр: 22.2 светло-зеленый)	1	件 шт	
5	1602-00192	离合器分泵后支架 Площадка крепления ПГУ	1	件 шт	
6	1602-00223	离合器分泵前/选档软轴支架 Кронштейн передний/гибкого вала переключения ПГУ	1	件 шт	
7	1607-00020	油杯 Масляный стакан	1	件 шт	
7a	1607-00098	离合器助力油杯滤芯 Фильтроэлемент масляного стакана усилителя сцепления	1	件 шт	
8	1607-00077	离合器总泵进油管 Впускной маслопровод главного цилиндра сцепления	1	件 шт	
9	1108-00638	电子油门踏板总成(配ISLe/ISDe系列) Педаль газа с электронным управлением в сборе (ISLe/ISDe)	1	件 шт	
10	1608-00035	离合器总泵总成(缸径23.8) Цилиндр сцепления главный в сборе (Ø23.8 мм)	1	件 шт	

PD21-1703-01

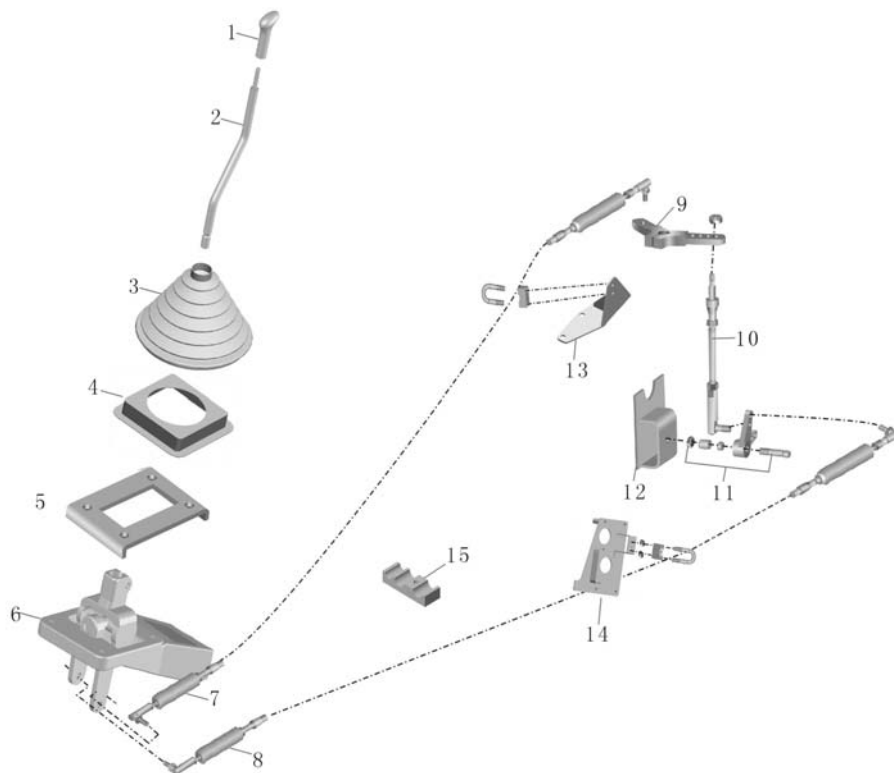
变速操纵总成(S6-100)

Управление коробкой передач (S6-100)



返回

Обратно



序号 Номер	备件号 номер детали	备件名称 номер детали	数量 количес тво	单位 единиц а	备注 примеча ние
1	1703-00606	变速操纵手柄0135/R246 Рукоятка управлением передач 0135/R246	1	件 шт	
2	1703-01308	变速操纵杆 Рычаг переключением скоростей	1	件 шт	
3	1703-00047	防尘罩 Пыльник	1	件 шт	
4	1703-00137	防尘罩底座 Основание пыльника	1	件 шт	
5	5101-20020	排挡固定板 Установочная плита переключения	1	件 шт	
6	1703-00089	МК4变速操纵器 Управление переключением скоростей МК4	1	套 комплект	
7	1703-00066	换挡软轴总成 Гибкий вал переключения передач в сборе	1	件 шт	
8	1703-00877	选档软轴总成 (L=7050) Гибкий вал выбора передач в сборе(L=7050)	1	件 шт	
9	1703-00063	换挡摇臂 Рычаг переключения	1	件 шт	
10	1703-00062	连接杆总成 Шток в сборе	1	件 шт	
11	1703-00068	转换器(60度角) Конвертор (60)	1	件 шт	
12	1703-01000	转换器支座(配QJ805) Основание конвертора (QJ805)	1	件 шт	

PC15-1104

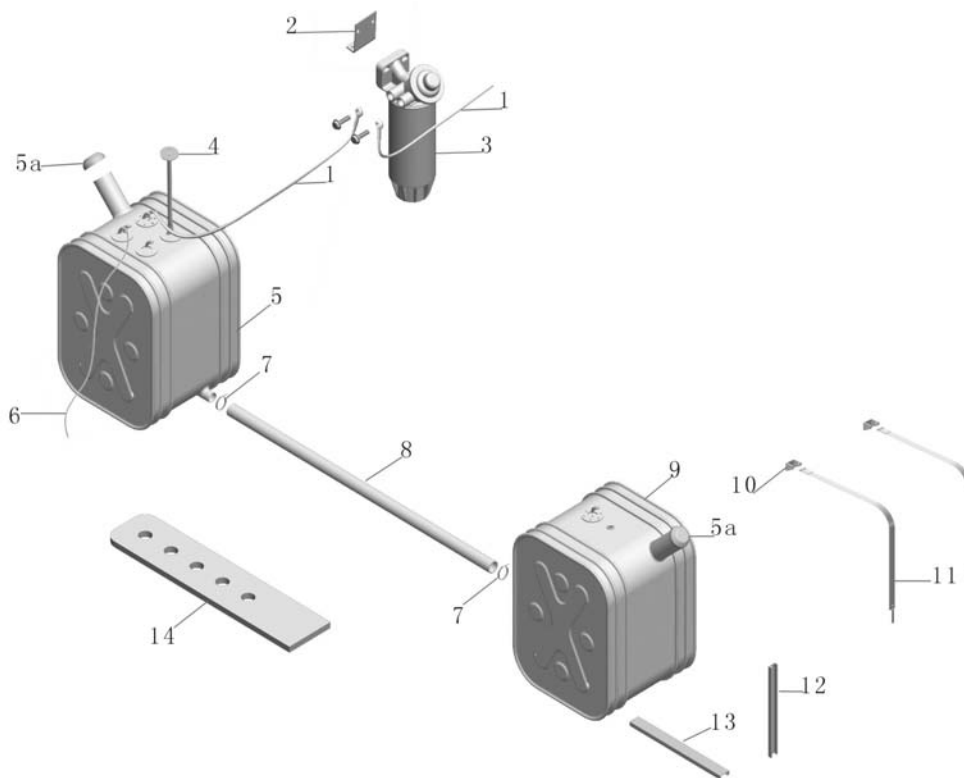
供油系管路 (ISBE220)

Трубопровод системы питания топлива (ISBE220)



返回

Обратно



序号 Номер	备件号 номер детали	备件名称 номер детали	数量 количество	单位 единица	备注 примечание
1	9108-00033	尼龙管φ14*1.5 Нейлоновая трубка φ14*1.5	10	М М	
2	1105-00017	燃油粗滤器固定支架 Кронштейн топливного грубого фильтра	1	件 шт	
3	1101-01220	燃油粗滤/油水分离器 (带电加热) Топливный датчик VD-RG904-725-66 Н=740, топливный бак Ф66	1	件 шт	
4	3731-00191	燃油传感器VD-RG904-585-66 Н=600油箱 Ф66 Топливный датчик VD-RG904-725-66 Н=740, топливный бак Ф66	1	件 шт	
5	1101-00785	主燃油箱总成(100L) Главный топливный бак в сборе(100L)	1	件 шт	
5a	1101-01469	油箱盖;φ80塑料螺纹 Крышка топливного бака, пластмассовая резьба φ80	1	件 шт	
6	9108-00031	亚大管Ф8*1 Труба Яда Ф8*1	20	М М	
7	8101-00169	卡箍(32-50)德国吉美 Хомут (32-50) Цзимэй Германии	2	个 шт	
8	1104-00230	主副燃油箱连接管 Соединительная труба главного и вспомогательного бака	1	件 шт	
9	1101-00784	副燃油箱总成(100L) Вспомогательный топливный бак в сборе (100Л)	1	件 шт	
10	1101-00128	支架 Кронштейн	1	件 шт	
11	1101-02017	油箱拉带 (6899HA出口车用1030+80) Тяговый ремень (автобус 6899HA применяет 1030+80)	4	件 шт	

E110-8101

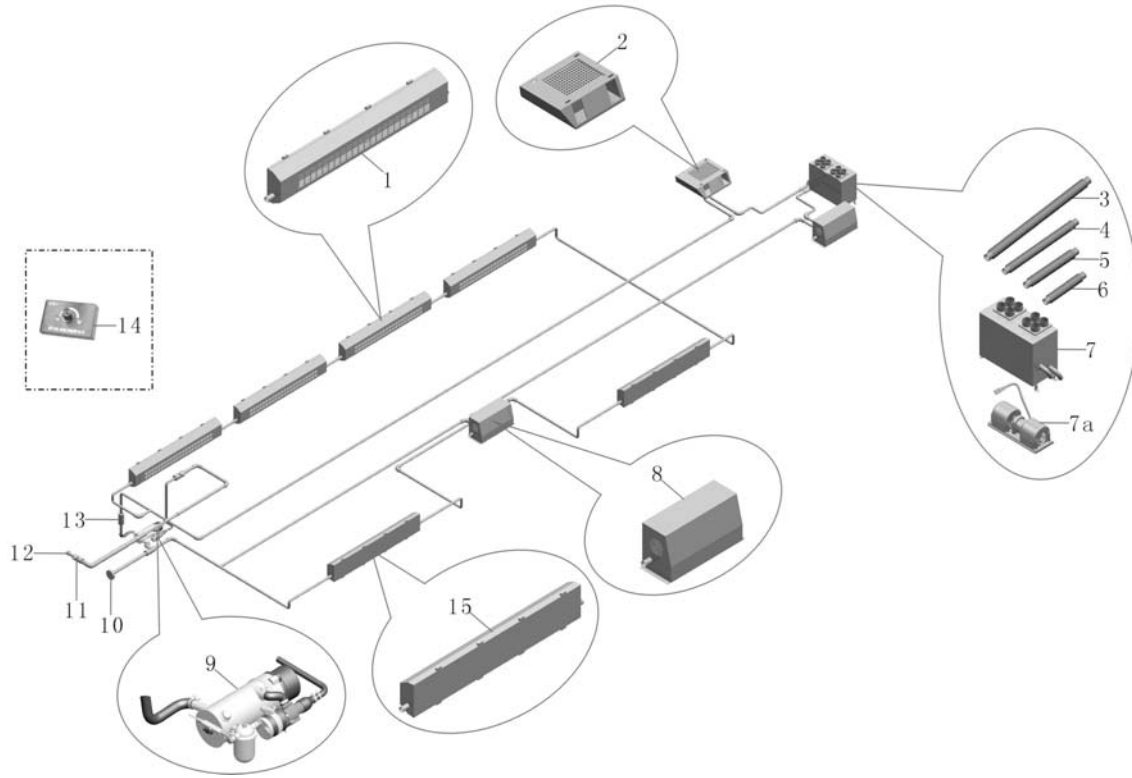
水暖除霜系统总成 (6899出口俄罗斯)

Водяное отопление и дефростер в сборе(6899 для экспорта в Россию)



返回

Обратно



序号 Номер	备件号 номер детали	备件名称 номер детали	数量 количес тво	单位 единиц а	备注 примеча ние
1	8101-01718	SR-3008强制散热器/风机插接件在右侧 Радиатор с вентилятором отопителя ступени SR-3008/субблок вентилятора на правой стороне)	5	件 ШТ	
2	8101-01619	司机取暖器:6860HA Отопитель водителя, 6860HA	1	件 ШТ	
3	8102-00362	橡胶伸缩除霜管 (Φ50, 长1200mm) Резиновая сократительная огнестойкая труба дефростера (Φ50, длиной 1200мм)	2	根 ШТ	
4	8102-00361	橡胶伸缩除霜管 (Φ50, 长1000mm) Резиновая сократительная огнестойкая труба дефростера (Φ50, длиной 1000мм)	1	根 ШТ	
5	8102-00360	橡胶伸缩除霜管 (Φ50, 长800mm) Резиновая сократительная огнестойкая труба дефростера (Φ50, длиной 800мм)	2	根 ШТ	
6	8102-00359	橡胶伸缩除霜管 (Φ50, 长500mm) Резиновая сократительная огнестойкая труба дефростера (Φ50, длиной 500мм)	1	根 ШТ	
7	8102-00450	大功率除霜器(CS-990F型/外进风) Мощный дефростер (CS-990F)	1	件 ШТ	
7a	8102-00498	蒸发风机 Вентилятор выпара	1	件 ШТ	
8	8101-01557	踏步强制散热器(SR-300J/2) Ступенчатый принудительный радиатор (SR-300J/2)	2	件 ШТ	
9	8101-00973	伟巴斯特DW300型燃油加热器(30KW,含水泵) Топливный нагреватель Webasto типа DW300(30к.вт, включая водоносос)	1	套 комплект	
10	8101-00248	发动机进水接头 Впускной штуцер двигателя	1	件 ШТ	
11	8101-00166	Z3/4' 铜球阀6112HA Медный шаровой клапан Z3/4", 6112HA	3	件 ШТ	

E110-8103

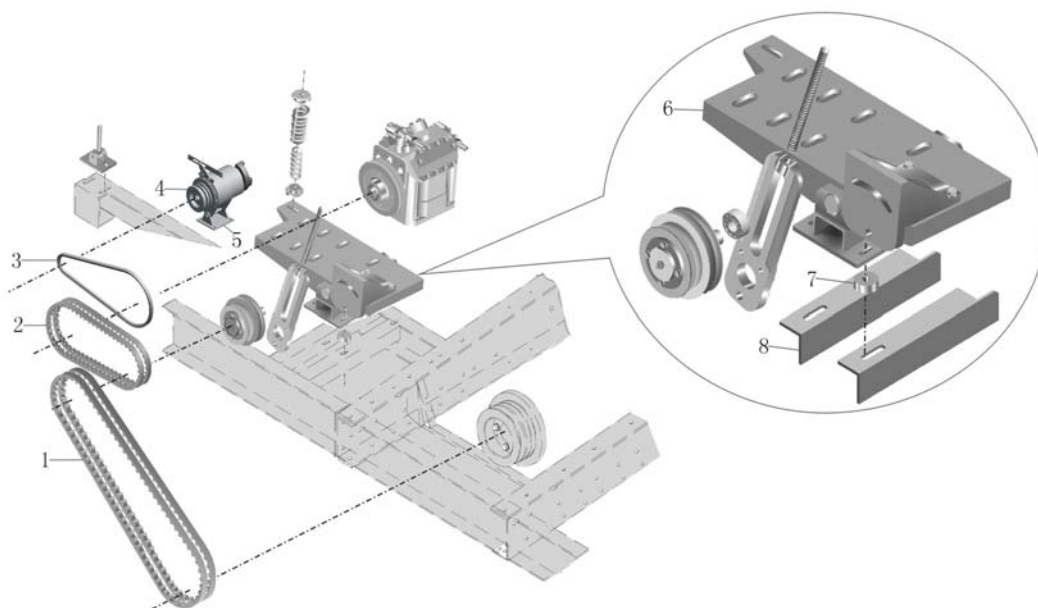
制冷系统安装总成

Система охлаждения в сборе



返回

Обратно



序号 Номер	备件号 номер детали	备件名称 номер детали	数量 количество	单位 единица	备注 примечание
1	9304-00129	V型齿形V带 (外周长1740) Ремень А/С 1-й зубчатый 15*1740	2	根 шт	
2	9304-00454	V型齿形V带 (外周长1170) Ремень А/С 2-й 8460 (15*1170) (2 шт. на двиг.)	2	根 шт	
3	9304-00175	V型齿形V带 (外周长985) Ремень генератора дополнительного А-1050 (13*985)	1	根 шт	
4	3701-00266	发电机 8LHA3099UC 17 110A无电瓶双В φ82 Генератор переменного тока А/С 8SC3110VC 09 150A	1	件 шт	
5	8103-04166	发电机支座及张紧装置(配标准压缩机支架) Основание генератора и натяжное устройство (кронштейн стандартного компрессора)	1	件 шт	
6	8103-04149	压缩机支架总成(6899H左置,F400带发电机) Кронштейн компрессора в сборе (6899H левый, F400 с генератором)	1	件 шт	
7	8103-00412	减震垫 Подушка амортизатора	4	件 шт	
8	8103-03774	压缩机支撑纵梁 Упорная продольная балка компрессора	2	件 шт	

8103-04418 (1)

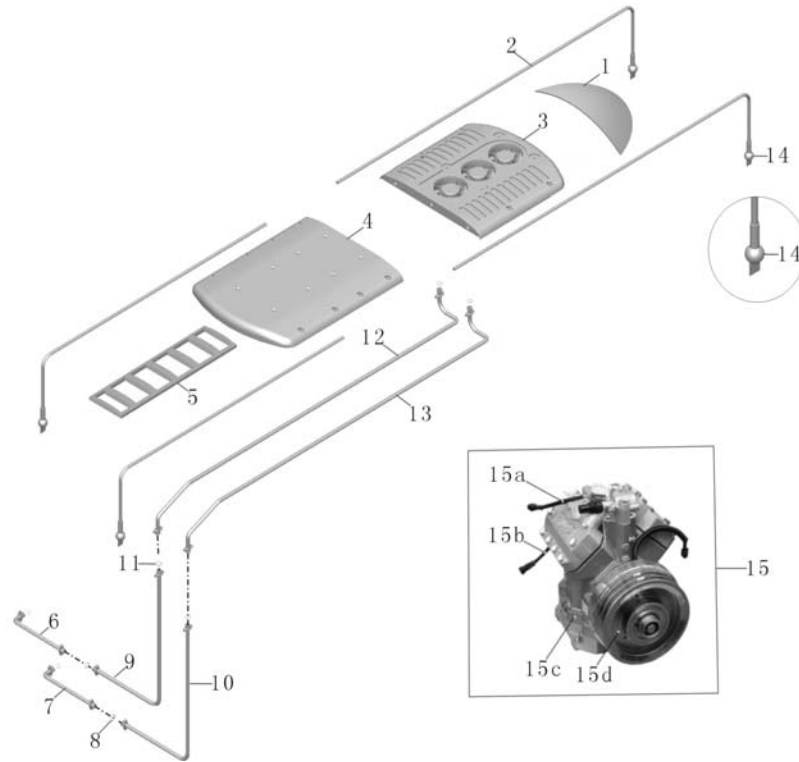
科林KFD-21型顶置空调机总成(俄罗斯) (1)

Потолочный кондиционер типа KFD-21 kuolin, для России,(1)



返回

Обратно



序号 Номер	备件号 номер детал и	备件名称 номер детали	数量 количес тво	单位 единиц а	备注 примеча ние
1	8111-00521	21H 新 导流罩 Обтекатель-капот 21H	1	个 ШТ	
2	8111-00286	放水胶管 Резиновая труба слива воды	30	М М	
3	8105-00121	冷凝器总成 Конденсатор в сборе	1	套 комплект	
4	8107-00134	蒸发器总成 (KLZ-21CTG01) Конденсатор в сборе (KLZ-21CTG01)	1	套 комплект	
5	8111-00587	回风栅 Решетка возврата воздуха	1	件 ШТ	
6	8108-00006	低压橡胶软管 Шланг низкого давления А/С (к компрессору)	1	根 ШТ	
7	8108-00001	高压橡胶软管 Шланг высокого давления А/С (от компрессора)	1	根 ШТ	
8	8135-00096	密封圈 Уплотнительное кольцо	5	件 ШТ	
9	8108-00396	低压硬管 Твердая труба низкого давления	1	根 ШТ	
10	8108-00395	高压硬管 Твердая труба высокого давления	1	根 ШТ	
11	8135-00094	密封垫片 Уплотнительная шайба	3	件 ШТ	
12	8108-00263	低压硬管 Твердая труба низкого давления	1	根 ШТ	

8103-04418 (2)

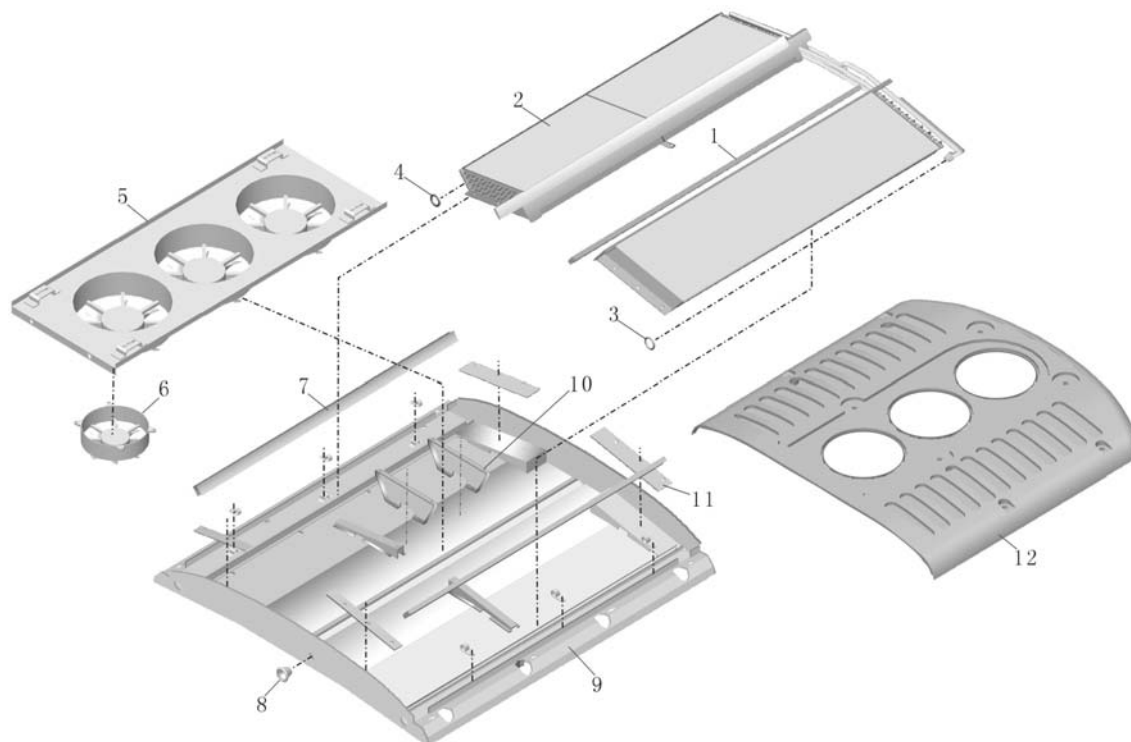
科林KFD-21型顶置空调机总成(俄罗斯)(2)

Потолочный кондиционер типа KFD-21 kuolin, для России,(2)



返回

Обратно



序号 Номер	备件号 номер детал и	备件名称 номер детали	数量 количес тво	单位 единиц а	备注 примеча ние
1	8130-00184	海绵条 Полосовая губка	2	块 ШТ	
2	8136-00027	芯体 Сердечник	1	套 КОМПЛЕКТ	
3	8135-00093	O型圈 O-образное кольцо	1	件 ШТ	
4	8135-00099	密封圈 Уплотнительное кольцо	1		
5	8105-00132	风机盖板组件 Узел накладки вентилятора	1	套 КОМПЛЕКТ	
6	8114-00006	冷凝风机 Мотор-вентилятор испарителя А/С вытяжной	3	台 ШТ	
7	8130-00185	海绵条 Полосовая губка	2	块 ШТ	
6	8130-00144	过线圈 Катушка	1	件 ШТ	
7	8128-00019	壳体 Корпус	1	件 ШТ	
8	8105-00038	支撑板 Опорная плита	2	件 ШТ	
9	8130-00190	减震垫板 Буферная прокладка	4	块 ШТ	
10	8105-00099	盖子组件 Узел крышки	1	套 КОМПЛЕКТ	

8103-04418 (3)

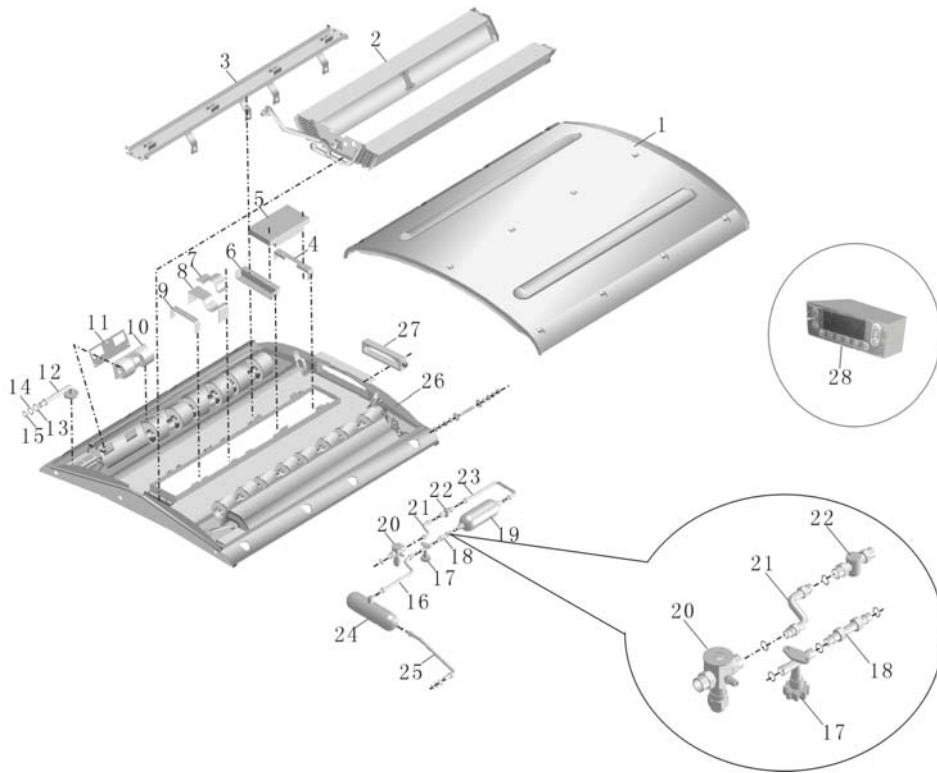
科林KFD-21型顶置空调机总成(俄罗斯)(3)

Потолочный кондиционер типа KFD-21 kuolin, для России,(3)



返回

Обратно



序号 Номер	备件号 номер детал и	备件名称 номер детали	数量 количес тво	单位 единиц а	备注 примеча ние
1	8107-00117	盖子 Крышка	1	件 ШТ	
2	8129-00052	芯体组件 Узел сердечника	1	套 КОМПЛЕКТ	
3	8107-00119	支撑板组件 Узел опорной плиты	1	套 КОМПЛЕКТ	
4	8107-00016	支架2 Кронштейн 2	1	件 ШТ	
5	8112-00337	KFD21A-056B电控盒 Бокс электроуправления KFD28K-056B	1	件 ШТ	
6	8107-00015	支架1 Кронштейн 1	1	件 ШТ	
7	8107-00026	支座2 Основание 2	1	件 ШТ	
8	8107-00027	支座 Основание	1	件 ШТ	
9	8107-00017	支座 Основание	1	件 ШТ	
10	8114-00010	蒸发风机 Мотор-вентилятор А/С нагнетательный	4	台 ШТ	
11	8135-00112	密封垫 Уплотнительная прокладка	4	件 ШТ	
12	8135-00250	连接管 Соединительная труба	1	根 ШТ	

8103-04418 (3)

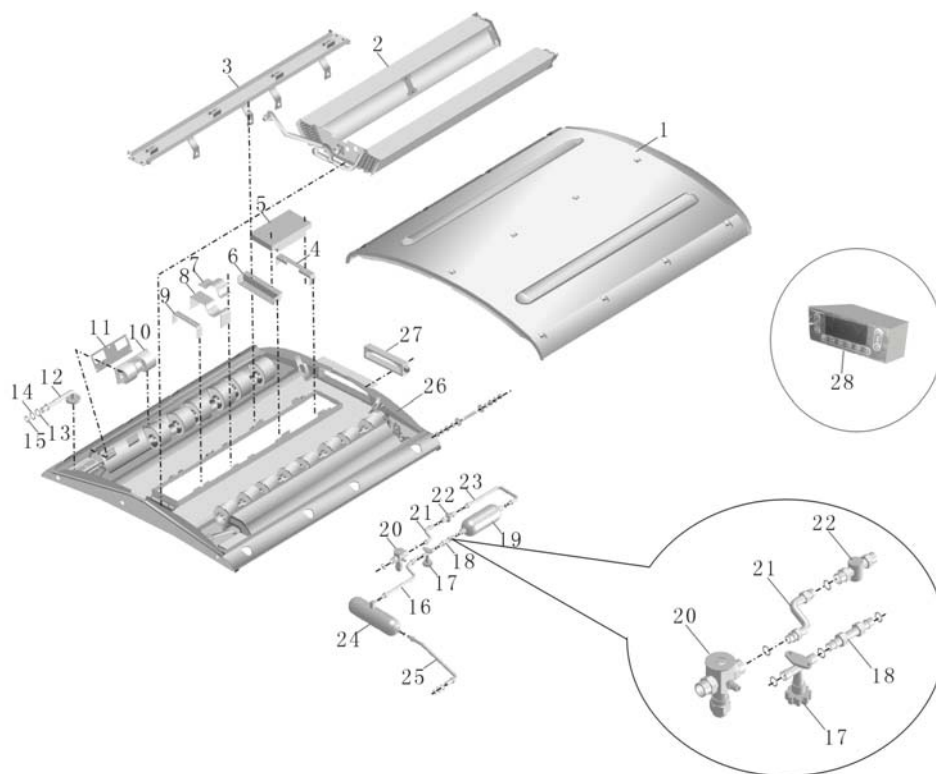
科林KFD-21型顶置空调机总成(俄罗斯)(3)

Потолочный кондиционер типа KFD-21 kuolin, для России,(3)



返回

Обратно



序号 Номер	备件号 номер детал и	备件名称 номер детали	数量 количес тво	单位 единиц а	备注 примеча ние
13	8107-00078	螺母 Гайка	1	件 шт	
14	8107-00077	垫片 Шайба	1	件 шт	
15	8107-00079	橡胶垫 Резиновая прокладка	1	件 шт	
16	8135-00252	进液管 Труба для входа жидкости	1	根 шт	
17	8106-00010	截止阀 Отсечный клапан	1	件 шт	
18	8135-00153	进液管 Труба для входа жидкости	1	根 шт	
19	8109-00003	干燥过滤器 Фильтр осушителя KLCJ-0701	1	件 шт	
20	8106-00016	膨胀阀 Расширительный клапан	1	件 шт	
21	8135-00254	进液管 Труба для входа жидкости	1	件 шт	
22	8109-00010	视液镜 Зеркало для наблюдения за жидкостью	1	件 шт	
23	8135-00253	进液管 Труба для входа жидкости	1	根 шт	
24	8109-00001	储液器 Резервуар для жидкости	1	件 шт	

PC14-3506-01

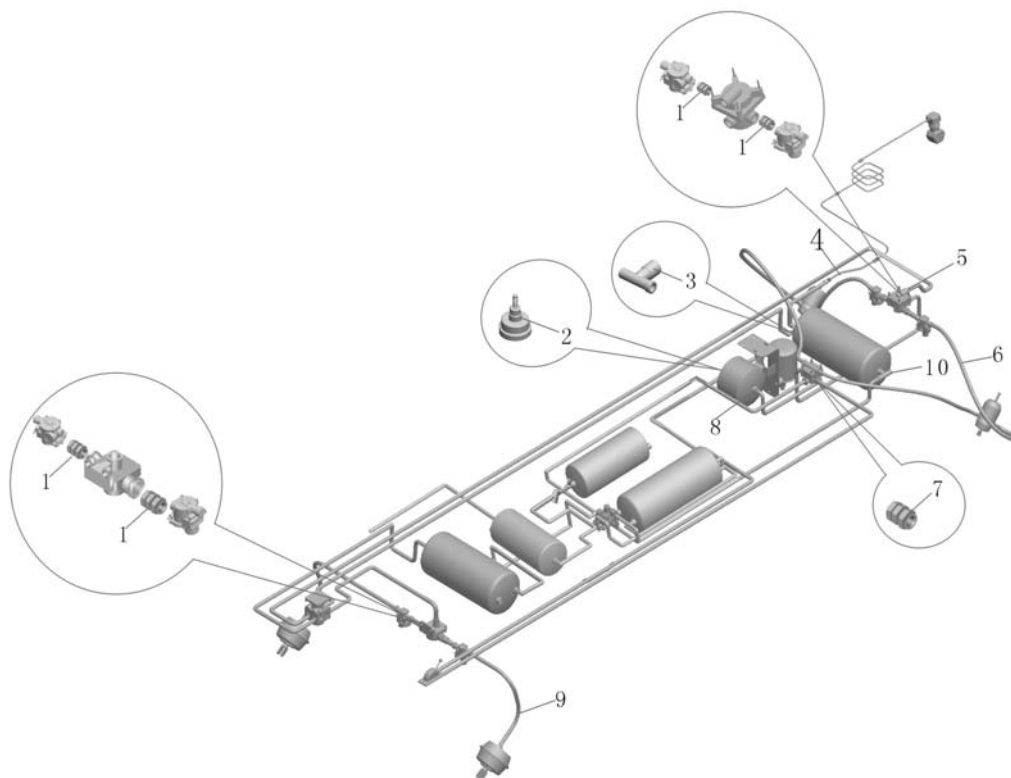
制动管路(1)

Тормозной трубопровод(1)



返回

Обратно



序号 Номер	备件号 номер детал и	备件名称 номер детали	数量 количес тво	单位 единиц а	备注 примеча ние
1	3521-00024	直通过接头体 (2-M22*1.5) Прямолинейный штуцер (2-M22*1,5)	5	件 шт	
2	3521-00055	T形接头体 Т-образный штуцер	2	件 шт	
3	Q617B16EC	六角头螺塞;M16*1.5 Шестигранный болт-пробка;M16*1.5	2	件 шт	
4	3521-00046	变卡套式三通(卡M18X1.5端M22*1.5卡M18X1.5 Тройник с переходной головкой (зажим M18X1.5, головка M22*1.5, зажим M18X1.5)	1	件 шт	
5	3506-01099	高温软管总成 Шланг тормозной от трубки компрессора до осушителя L=700 mm M22*1.5	1	件 шт	
6	3521-00007	变卡套式端直通过接头(端M22*1.5卡M18*1.5) Прямолинейный штуцер с переходной головкой(головка M22*1.5, зажимM18*1.5)	2	件 шт	
7	3506-00161	软管总成 Шланги в сборе	4	件 шт	
8	3521-00008	变卡套式端直角接头(端M22*1.5卡M18*1.5) Прямоугольный штуцер с переходной головкой(головка M22*1.5, зажимM18*1.5)	11	件 шт	
9	3506-00155	O型密封圈 О-образное уплотнительное кольцо	8	件 шт	
10	3506-00164	软管总成 Шланги в сборе	2	件 шт	

PC14-3506-01

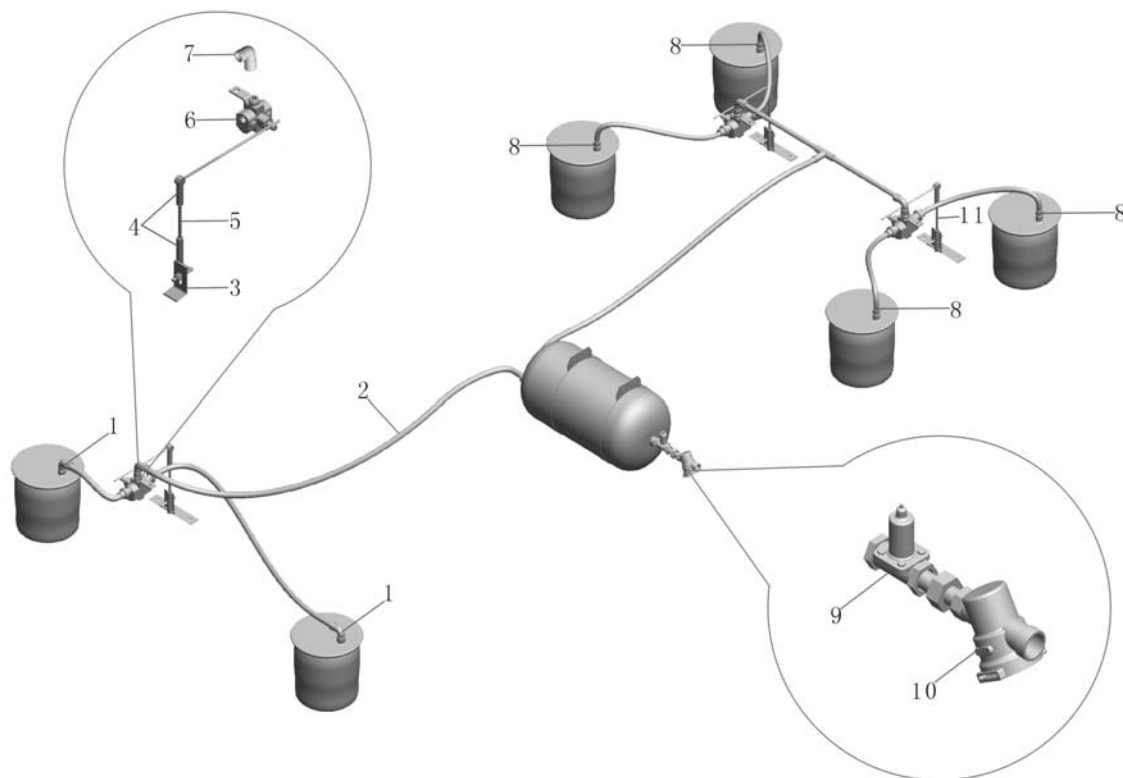
制动管路(2)

Тормозной трубопровод(2)



返回

Обратно



序号 Номер	备件号 номер детал и	备件名称 номер детали	数量 количес тво	单位 единиц а	备注 примеча ние
1	3521-00043	变卡套式三通(卡M12X1.5卡M18X1.5端M16X1.5 Тройник с переходной головкой (зажим M12X1.5, головка M18*1.5, зажим M16X1.5)	2	件 шт	
2	9108-00035	尼龙管 φ12*1.5 Нейлоновая трубка φ12*1.5	20	М М	
3	3506-00350	高度阀调整支架 Регулируемый кронштейн крана уровня	3	件 шт	
4	3506-00171	高度阀拉杆 Тяга крана уровня пола	6	件 шт	
5	3506-00733	高度阀撑杆,L=270 Подкос клапана уровня; L=270	3	件 шт	
6	3506-00170	高度阀 Клапан уровня	3	件 шт	
7	3521-00054	变卡套式端直角接头(端M12X1.5卡M18X1.5) Прямоугольный штуцер с переходной головкой(головка M12*1.5, зажимM18*1.5)	3	件 шт	
8	3521-00033	变卡套式锥螺纹直通接头(Z1/4卡M18X1.5) Прямоугольный штуцер конической резьбы с переходной головкой(Z1/4, зажим M18X1.5)	6	个 шт	
9	3506-00173	溢流阀 Редукционный клапан	1	件 шт	
10	3506-00172	管路滤清器 Магистральный фильтр	1	件 шт	
11	2908-00003	高度阀调整杆 Регулируемый стержень крана уровня	2	件 шт	

PC15-3511

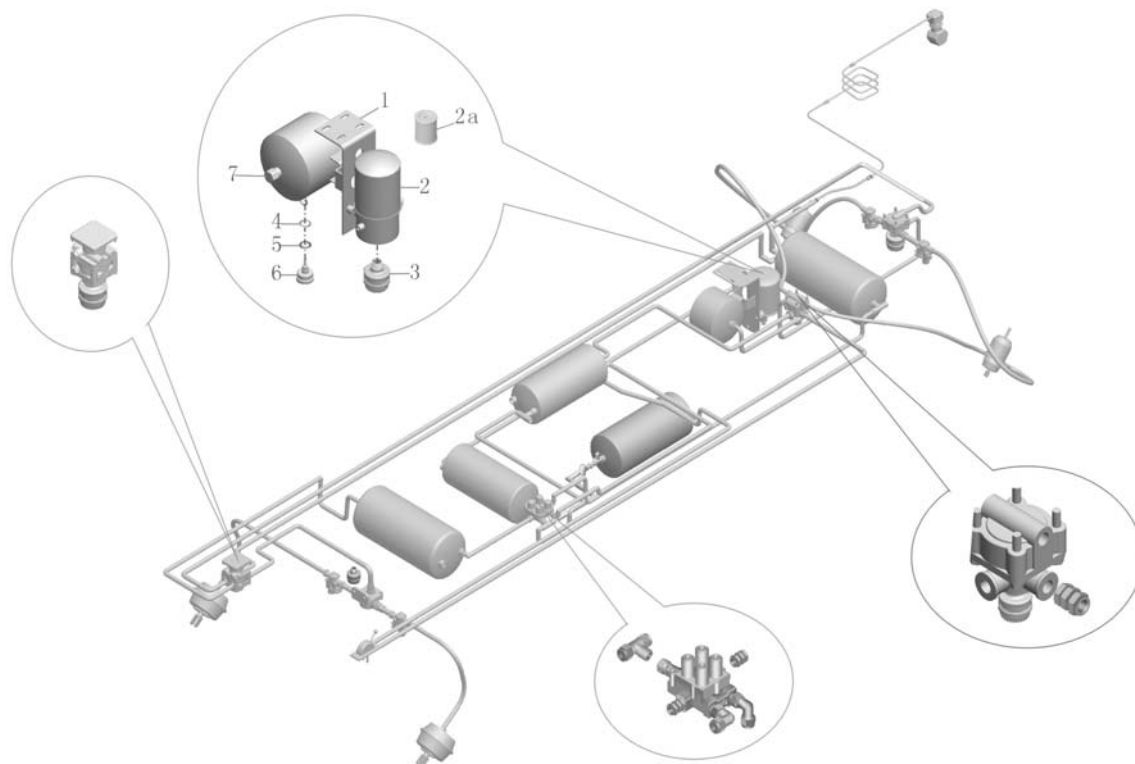
空气干燥器

Воздушный осушитель

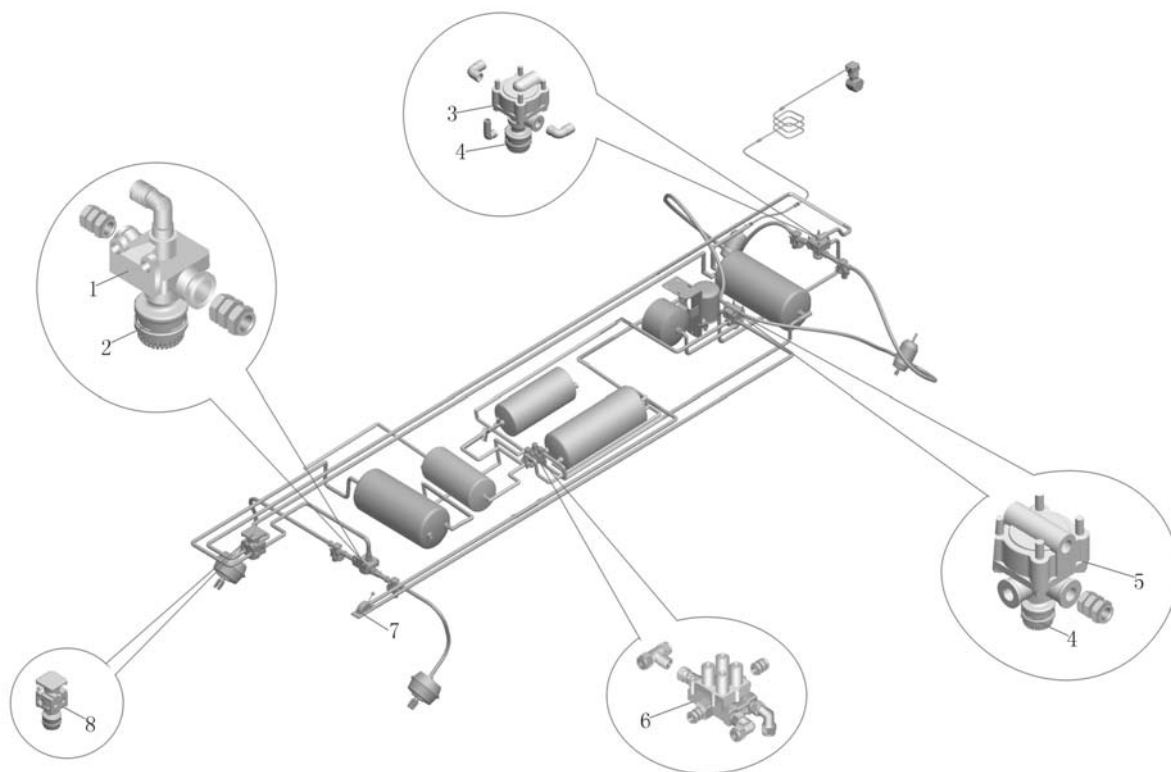


返回

Обратно



序号 Номер	备件号 номер детал и	备件名称 номер детали	数量 количес тво	单位 единиц а	备注 примеча ние
1	3529-00030	干燥器支架总成 Кронштейн осушителя в сборе	1	件 шт	
2	3529-00019	空气干燥器 (不带消音器) Осушитель в сборе	1	件 шт	
2a	3529-00033	干燥器滤芯 6100CR Элемент осушителя 6100CR	1	件 шт	
3	9601-02341	消音器(配WABCO干燥器) Глушитель (с осушителем WABCO)	2	件 шт	
4	3506-00156	O型密封圈 O-образное уплотнительное кольцо	1	件 шт	
5	3506-00159	密封环 Уплотнительное кольцо	1	件 шт	
6	3513-00013	放水阀 Клапан слива воды	1	件 шт	
7	Q617B22EC	六角头螺塞;M22*1.5 Шестигранный болт-пробка;M22*1.5	1	件 шт	



序号 Номер	备件号 номер детал и	备件名称 номер детали	数量 количес тво	单位 единиц а	备注 примеча ние
1	3516-00007	快放阀 Клапан-разрядник	1	件 шт	
2	9601-04000	消音器(M22*1.5螺纹结构) Глушитель(M22*1,5 резьбовая конструкция)	1	件 шт	
3	3527-00042	继动阀(配快插式消音器) Клапан релейный	1	件 шт	
4	9601-02341	消音器(配WABCO干燥器) Глушитель(с осушителем WABCO)	2	件 шт	
5	3527-00021	差动式继动阀 Дифференциальный релейный клапан CP3-3527100	1	件 шт	
6	3515-00042	四回路保护阀 Четырехконтурный предохранительный клапан	1	件 шт	
7	3526-00006	手制动阀 Механический тормозной клапан	1	件 шт	
8	3514-00026	制动阀(带消音器) Тормозной клапан(с глушителем)	1	件 шт	

PC14-3513-01

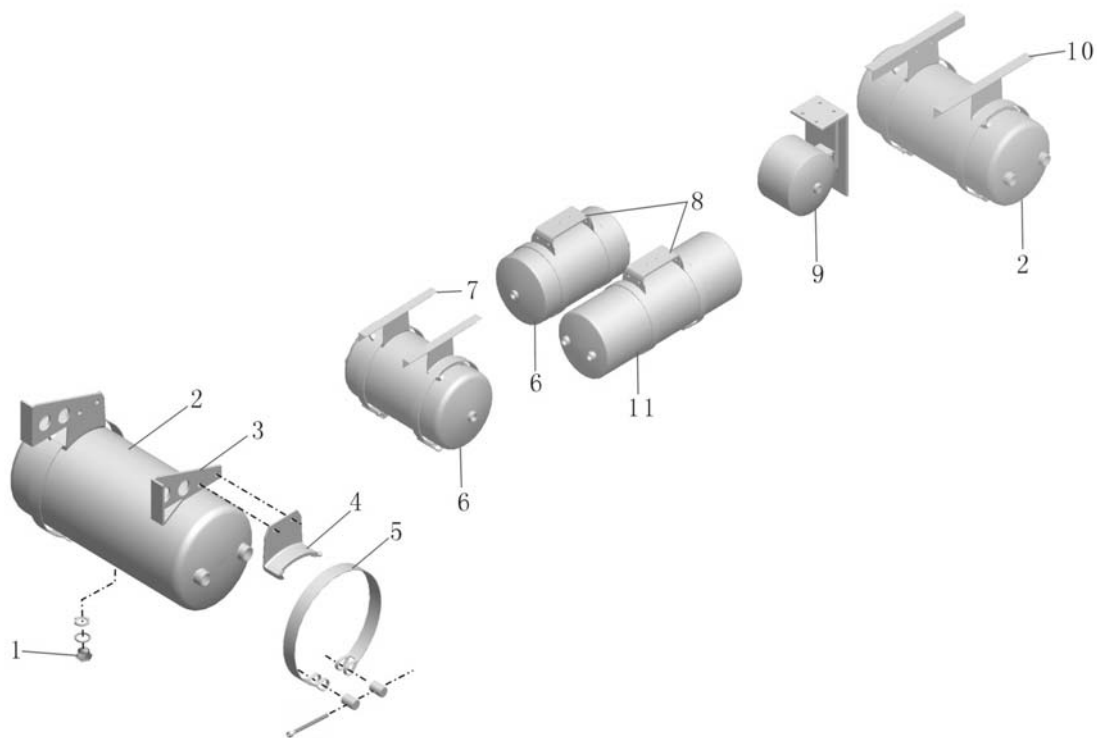
储气筒安装(气囊)

Воздушный ресивер(пневморессора)

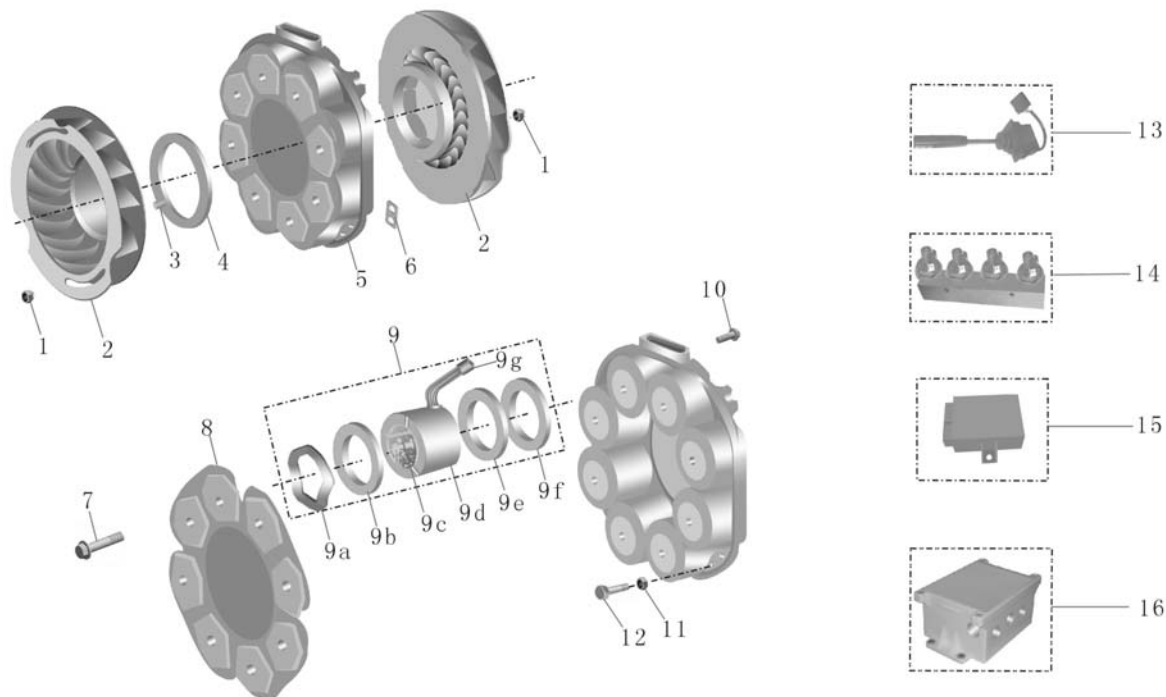


返回

Обратно



序号 Номер	备件号 номер детали	备件名称 номер детали	数量 количество	单位 единица	备注 примечание
1	3513-00013	放水阀 Клапан слива воды	6	件 шт	
2	3513-00019	储气筒25升 Воздушный аккумулятор (25L)	2	件 шт	
3	3513-00264	储气筒支架 Кронштейн воздушного компрессора	2	件 шт	
4	3513-00099	支架 Кронштейн	10	件 шт	
5	3513-00034	固定带总成 Установочный ремень в сборе	10	件 шт	
6	3513-00012	贮气筒(20升) Воздушный аккумулятор (20L)	3	件 шт	
7	3513-00247	储气筒支架 Кронштейн воздушного компрессора	2	件 шт	
8	3513-00263	储气筒支架 Кронштейн воздушного компрессора	2	件 шт	
9	3513-00017	储气筒(5升) Воздушный аккумулятор (5L)	1	件 шт	
10	3513-00298	储气通支架 (20工序) Кронштейн воздушного компрессора (процесс 20)	2	件 шт	
11	3513-00018	双联贮气筒 Дуплексный воздушный аккумулятор	1	件 шт	



序号 Номер	备件号 номер детал и	备件名称 номер детали	数量 количес тво	单位 единиц а	备注 примеча ние
1	VF120140	自锁螺母 Самоконтрящая гайка	8	件 ШТ	
2	VB106710	1逆时针方向转子 Ротор против часовой стрелки 1	1	件 ШТ	
3	VF130530	带肩螺栓 Болт с плечом	4	件 ШТ	
4	3524-00734	转子调整垫片;TELMA Регулируемая прокладка ротора;TELMA	1	件 ШТ	
5	VB106727	定子24V Статор 24в	1	件 ШТ	
6	VB200320	定子调整垫片 Регулируемая прокладка стартора	1	套 КОМПЛЕКТ	
7	VF108280	极靴的螺栓 (外侧面) Болт полюсного башмака	8	套 КОМПЛЕКТ	
8	VB106610	极靴铁板 Железная плита полюсного башмака	1	件 ШТ	
9	3524-00581	缓速器线圈F130 Катушка редартера F130	8	套 КОМПЛЕКТ	
9a	VB501460	压力垫圈 Напорная шайба	8	件 ШТ	
9b	VD503517	线圈端保护盖 Защитная крышка конца катушки	8	件 ШТ	
9c	VD202038	8个电极绝缘体装置 Изолятор полюса	8	件 ШТ	

PC15-3524-01

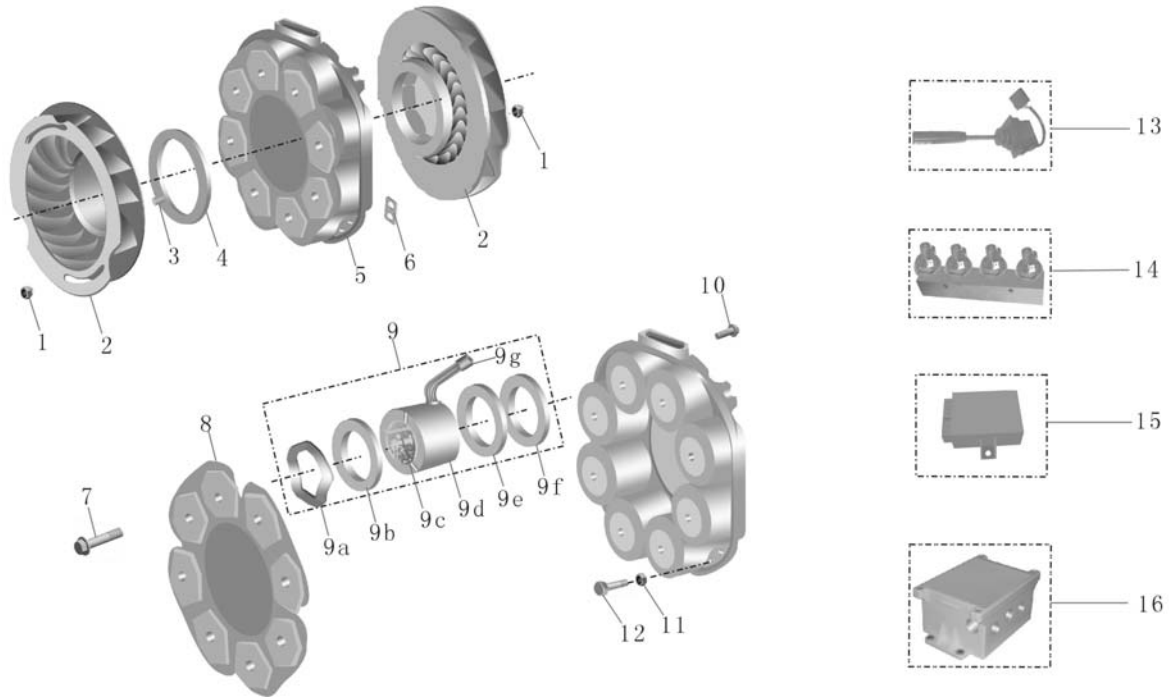
缓速器安装总成 (ISDE230+S6-100+FV61-30)

Редартер в сборе (ISDE230+S6-100+FV61-30)



返回

Обратно



序号 Номер	备件号 номер детал и	备件名称 номер детали	数量 количес тво	单位 единиц а	备注 примеча ние
9d	VB202036	18个外部保护性套管装置 18-ый защитная надставка	8	件 шт	
9e	VD503569	线圈端绝缘体(定子外壳侧) Изолятор катушки (корпус стартора)	8	件 шт	
9f	VD503543	保护性垫圈 Предохранительная прокладка	8	件 шт	
9g	VD408491	16卷曲连接器装置 16 извитых соединителей	8	件 шт	
10	VF109110	极靴的螺栓 (内侧面) Болт полюсного башмака	8	件 шт	
11	VF201390	定子固定垫片 Установочная прокладка стартора	8	件 шт	
12	VF100360	定子固定螺栓 Установочный болт стартора	8	件 шт	
13	3524-00442	手控开关;TELMA Механический выключатель ;TELMA	1	件 шт	
14	3524-00699	压力开关;TELMA Выключатель давления;TELMA	1	件 шт	
15	3524-00089	缓速器速度开关 JC252100 TELMA Выключатель скорости редартера JC252100 TELMA	1	件 шт	
16	3524-00698	继电器盒24V;TELMA Блок реле 24V;TELMA	1	件 шт	